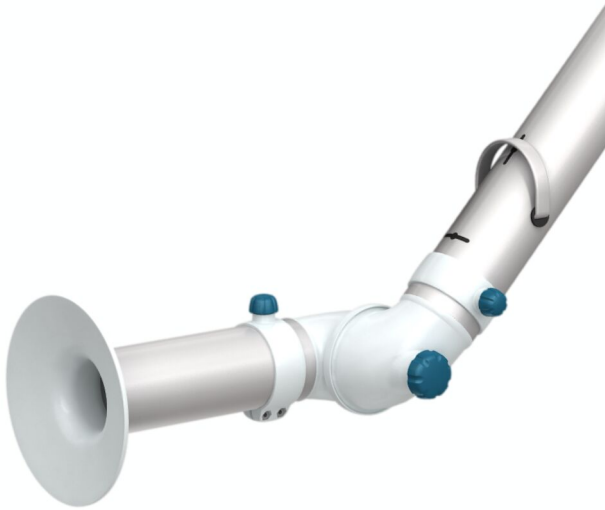


แขนดูดควัน แบบตั้งโต๊ะ FX2 50 Original

การแก้ปัญหาที่ดีที่สุดและมีคุ้มค่าที่สุดต่อการลงทุนมากที่สุด
สำหรับการสกัดสารปนเปื้อนที่เป็นอันตรายในอากาศต่อการใช้งานที่มีขนาดเล็ก
มีความยืดหยุ่นสูงและง่ายต่อการใช้งาน














แขนดูดควันของเนเดอร์แมน รุ่น FX2 ทำจากชิ้นส่วนอะลูมิเนียมน้ำหนักเบา มีข้อต่อที่แข็งแรงเสียดทานของพลาสติกสองหรือสามข้อ ใช้ในการสกัดควันบัดกรี เมื่อบัดกรีและเมื่อตัดก๊ลิ้นจากการติดกาว หรือการทำงานกับตัวทำละลาย แขนดูดในห้องปฏิบัติการสามารถเชื่อมต่อในการใช้งานเดียว ในระบบและมีหรือไม่มีตัวกรอง แขนดูดจะติดตั้งอยู่บนโต๊ะงานหรือสิ่งที่คล้ายกันได้อย่างง่ายดาย สามารถติดตั้งเครื่องดูดควันในแบบยืน แขนหรือติดตั้งอยู่กับผนัง มีความยืดหยุ่นในทุกทิศทาง และง่ายต่อการกำหนดตำแหน่ง ง่ายต่อการทำความสะอาด

- ประสิทธิภาพที่ดีเยี่ยมและเสียงรบกวนต่ำทำให้เกิดสภาพแวดล้อมการทำงานที่ปลอดภัยและทำงานได้ดี
- ยึดติดกับเพดาน ผนัง พื้นหรือยึดติดกับโต๊ะทำงาน และส่วนต่อขยายแบบ cut-2-fit ให้ความยืดหยุ่นในการติดตั้งสูงสุด
- ข้อต่อข้างสามารถปรับและหมุนได้ 360 องศาซึ่งจะทำให้ความคล่องตัวเป็นพิเศษ
- การออกแบบที่เรียบง่ายและสวยงามช่วยให้แขนสามารถปรับให้เข้ากันได้ดีในทุกสภาพแวดล้อม โดยไม่ทำให้ความทนทานและความน่าเชื่อถือลดลง
- ด้วยผลิตภัณฑ์ที่ทำงานครบวงจร จะช่วยประหยัดเวลาและค่าใช้จ่ายของลูกค้ำรวมทั้งให้ความน่าเชื่อถือและความสามารถในการทำงาน เพื่อให้ได้ประสิทธิภาพที่ดีที่สุด

| | |
|------------------------------|--|
| Product name | แขนดูดควัน แบบตั้งโต๊ะ FX2 50 Original |
| Noise level (dB(A)) | 60 dB(A) at 110 m3/h |
| Installation | ในอาคาร |
| Material | หูขอชุบผิวอะลูมิเนียม อะโนไดซ์. ข้อต่อพลาสติก PP. ข้อต่อท่อยาง EPDM. ฝาครอบพลาสติกขนาดเล็ก PP . |
| Fume temperature | max 70°C |
| Extraction arm diameter (mm) | 50 |
| Airflow (m³/h) | 50-110 |
| Colour | Aluminum and white |



แขนดูดควัน แบบตั้งโต๊ะ FX2 50 Original

| รูปภาพ | Description | Arm length (m) | Weight (kg) | รุ่น |
|---|-----------------------------------|----------------|-------------|---------------|
|  | FX2-ORIGINAL-D50-L700-Up/Down-Low | 0,7 | 1,7 | 70600144* |
|  | FX2-ORIG-D50-L700-Up-PLUS | 0,7 | 2,7 | 70600244** |
|  | FX2-ORIG-D50-L700-Up/Down-Through | 0,7 | 1,2 | 70600344* |
|  | FX2-ORIG-D50-L1100-Up-Low | 1,1 | 2,3 | 70600444*** |
|  | FX2-ORIG-D50-L1100-Up-PLUS | 1,1 | 3,3 | 70600544** |
|  | FX2-ORIG-D50-L1100-Down-Low | 1,1 | 2,3 | 70600644**** |
|  | FX2-ORIG-D50-L1100-Down-Through | 1,1 | 1,8 | 70600744***** |
|  | FX2-ORIG-D50-L1500-Up-Low | 1,5 | 2,6 | 70600844*** |
|  | FX2-ORIG-D50-L1500-Up-PLUS | 1,5 | 3,6 | 70600944** |
|  | FX2-ORIG-D50-L1500-Down-Low | 1,5 | 2,6 | 70601044**** |
|  | FX2-ORIG-D50-L1500-Down-Through | 1,5 | 2,1 | 70601144***** |

*Up/Down-Low

**Up-PLUS

***Up-Low

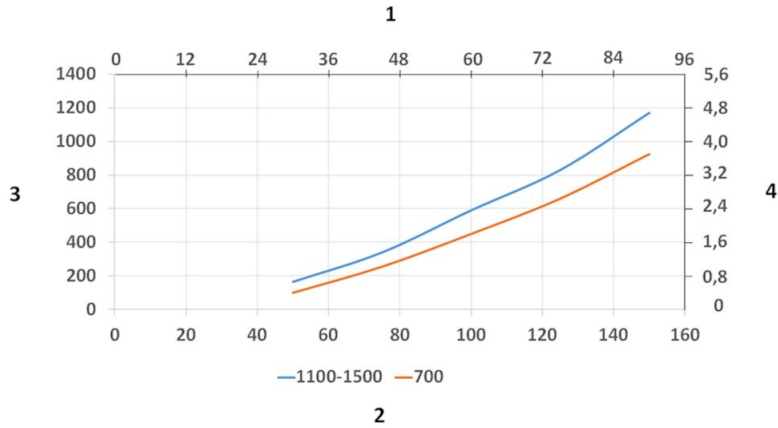
****Down-Low

*****Down-Through

แขนดูดควัน แบบตั้งโต๊ะ FX2 50 Original

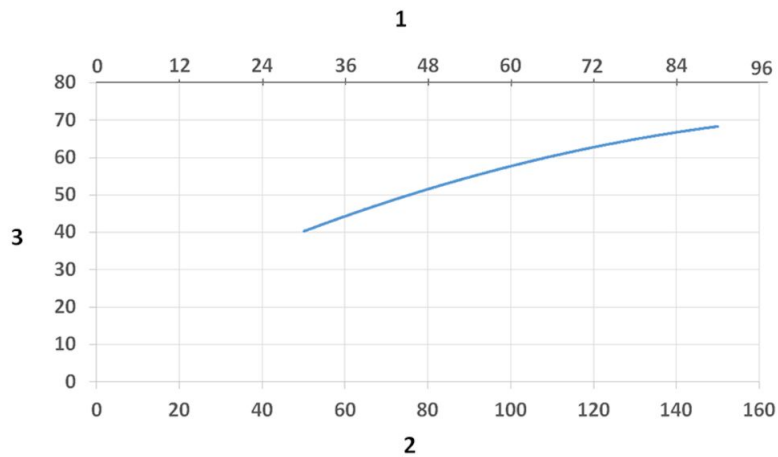
| | อุปกรณ์เสริม | หมายเลขชิ้นส่วน |
|---|-------------------------------------|-----------------|
|  | FX-Bracket kit-D50/75/100-L190 | 70501144 |
|  | FX2-Bracket kit-D50/75/100-L500. | 70377042 |
|  | FX2-Wall BRKT kit-Flat-L190-White | 70377043 |
|  | FX2-Wall-P BRKT kit-D50/75/100-L190 | 70377046 |
|  | FX2-Bench bracket kit-D50/75/100 | 70501444 |
|  | FX-Classic bracket-D50/75/100. | 70501244 |
|  | FX-Cut2fit extension-L1100. | 70501344 |
|  | FX-Cut2fit extension-L2200 | 70374600 |
|  | FX-Ceiling cover plate, | 70502644 |
|  | FX2-Ceiling cover plate-PLUS | 70377045 |
|  | FX-Combi hood-ORIGINAL-D50/75/100 | 70500144 |
|  | FX-Dome hood-ORIGINAL-D50/75/100 | 70376982 |
|  | FX-Metal hood-ORIG/CHEM-D50/75/100 | 70500444 |
|  | FX-Flange hood-ORIGINAL D50/75/100 | 70502844 |
|  | FX2-Duct connector-ORIG/CHEM-D50 | 70377036 |
|  | FX2-AI duct-L1000-D50toD77 | 70377056 |
|  | FX2-AI duct-L2000-D50toD77 | 70377057 |
|  | FX2-Hose support ring-D75 | 70377067 |

แบนด์ควัน แบบตั้งโต๊ะ FX2 50 Original



แผนภูมิการลดลงของความดัน:

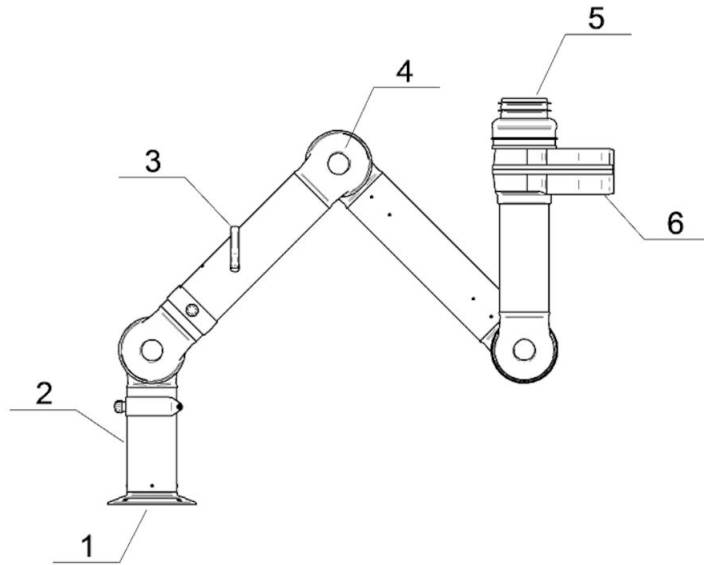
- 1) X- Axis: ค่าอัตราการไหลของอากาศ (cfm)
- 2) X- Axis: ค่าอัตราการไหลของอากาศ (m/h)
- 3) Y-Axis: ค่าแรงดันสถิตย (Pa)
- 4) Y-Axis: ค่าแรงดันสถิตย (in. wg.)



แผนภูมิตะดับเสียง:

- 1) X- Axis: ค่าอัตราการไหลของอากาศ (cfm)
- 2) X- Axis: ค่าอัตราการไหลของอากาศ (m/h)
- 3) Y-Axis: ระดับความดันของเสียง (dB (A))

แขนดูดควัน แบบตั้งโต๊ะ FX2 50 Original



วัสดุ:

1) หน้าแปลน: PP

2) ท่อ: อลูมิเนียม: อะโนไดซ์ 10 µm

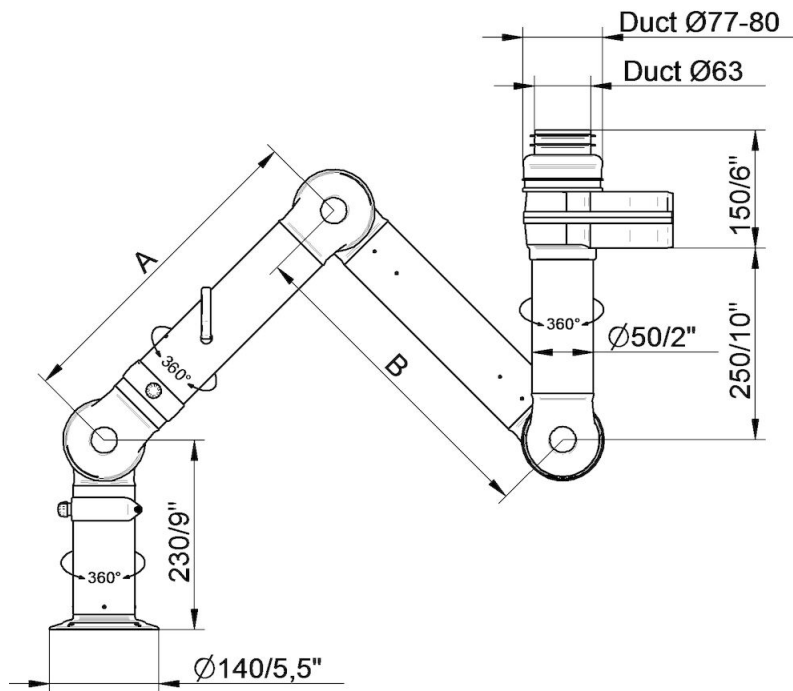
3) มีोजับสำหรับปรับแคมเปอร์: อลูมิเนียม: อะโนไดซ์ 10 µm
สปริงด้านใน: สแตนเลสสตีล
แม่ริงสำหรับหมุนวัสดุเป็น PP เสริมใยแก้ว
ใบแคมเปอร์: ยางพลาสติกทนความร้อน

4) ข้อต่อ: PP เสริมใยแล้ว
แหวนพลาสติก: PP เสริมใยแล้ว
แหวนลีดเพลลา: PP เสริมใยแล้ว
ปุ่มปรับ: PP เสริมใยแล้วอยู่ภายในเหล็กชุบกลวาไนซ์
เกลียวเพลลาภายในข้อต่อ: สแตนเลสสตีล

5) ตัวปรับลดความเร็ว: ยางรับเบอร์

6) จุดหมุน: อลูมิเนียม, PP ฟันสัทับ
ริเวท: อลูมิเนียม

แขนดูดควัน แบบตั้งโต๊ะ FX2 50 Original

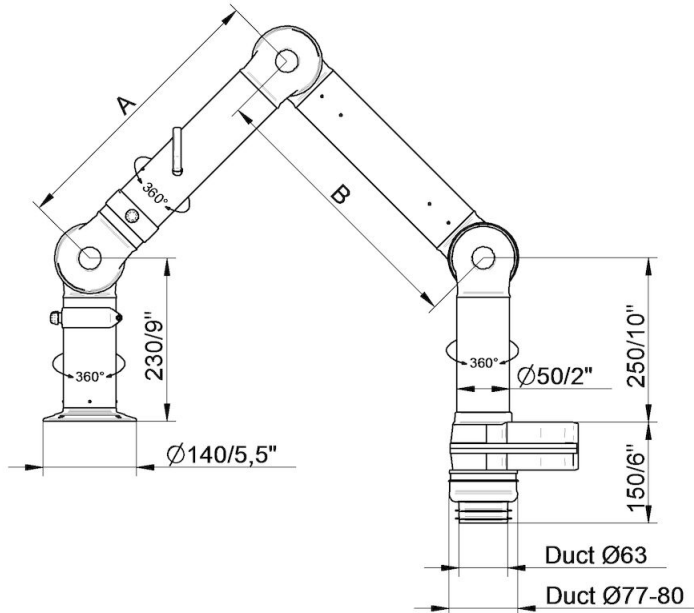


- FX2-ORIG-D50-L700-Up/Down-Low
หมายเลขสินค้า 70600144
รัศมีการทำงานสูงสุด: 630 mm (24,8 in)
A: 400 mm (15,7 in)
B: -

- FX2-ORIG-D50-L1100-Up-Low
หมายเลขสินค้า 70600444
รัศมีการทำงานสูงสุด: 1030 mm (40,5 in)
A: 400 mm (15,7 in)
B: 400 mm (15,7 in)

- FX2-ORIG-D50-L1500-Up-Low
หมายเลขสินค้า 70600844
รัศมีการทำงานสูงสุด : 1430 mm (56,3 in)
A: 500 mm (19,7 in)
B: 700 mm (27,6 in)

แขนดูดควัน แบบตั้งโต๊ะ FX2 50 Original

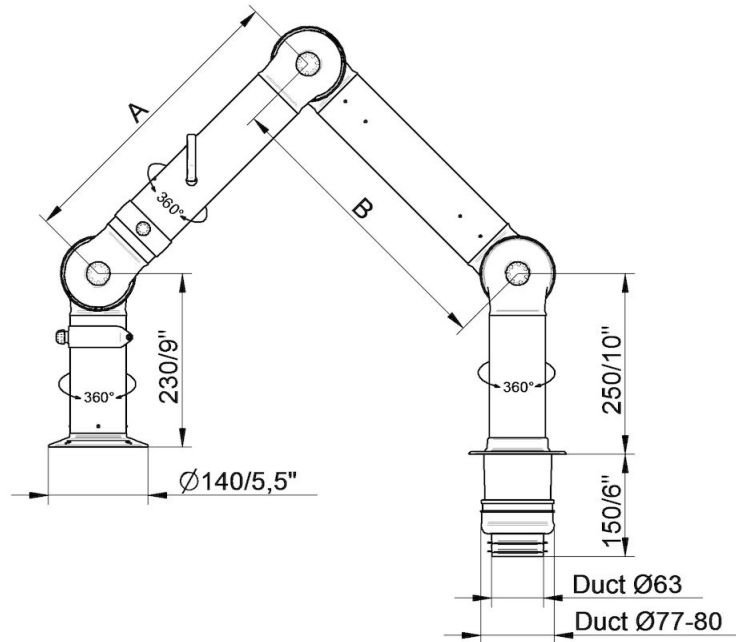


- FX2-ORIG-D50-L700-Up/Down-Low
หมายเลขสินค้า 70600144
รัศมีการทำงานสูงสุด : 630 mm (24,8 in)
A: 400 mm (15,7 in)
B: -

- FX2-ORIG-D50-L1100-Up-Low
หมายเลขสินค้า 70600444
รัศมีการทำงานสูงสุด : 1030 mm (40,5 in)
A: 400 mm (15,7 in)
B: 400 mm (15,7 in)

- FX2-ORIG-D50-L1500-Up-Low
หมายเลขสินค้า 70600844
สูงสุด รัศมีการทำงาน: 1430 mm (56,3 in)
A: 500 mm (19,7 in)
B: 700 mm (27,6 in)

แขนดูดควัน แบบตั้งโต๊ะ FX2 50 Original

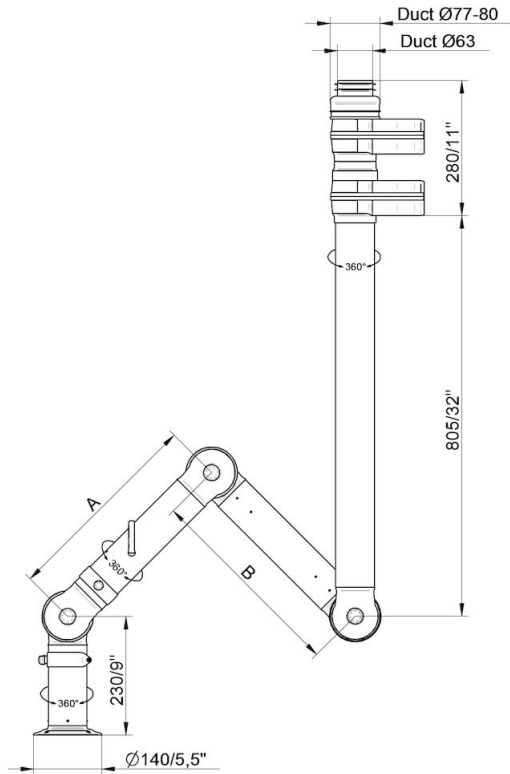


- FX2-ORIG-D50-L700-Up/Down-Through
หมายเลขสินค้า 70600344
รัศมีการทำงานสูงสุด: 630 mm (24,8 in)
A: 400 mm (15,7 in)
B: -

- FX2-ORIG-D50-L1100-Down-Through
หมายเลขสินค้า 70600744
รัศมีการทำงานสูงสุด: 1030 mm (40,5 in)
A: 400 mm (15,7 in)
B: 400 mm (15,7 in)

- FX2-ORIG-D50-L1500-Down-Through
หมายเลขสินค้า 70601144
รัศมีการทำงานสูงสุด: 1430 mm (56,3 in)
A: 500 mm (19,7 in)
B: 700 mm (27,6 in)

แขนดูดควัน แบบตั้งโต๊ะ FX2 50 Original

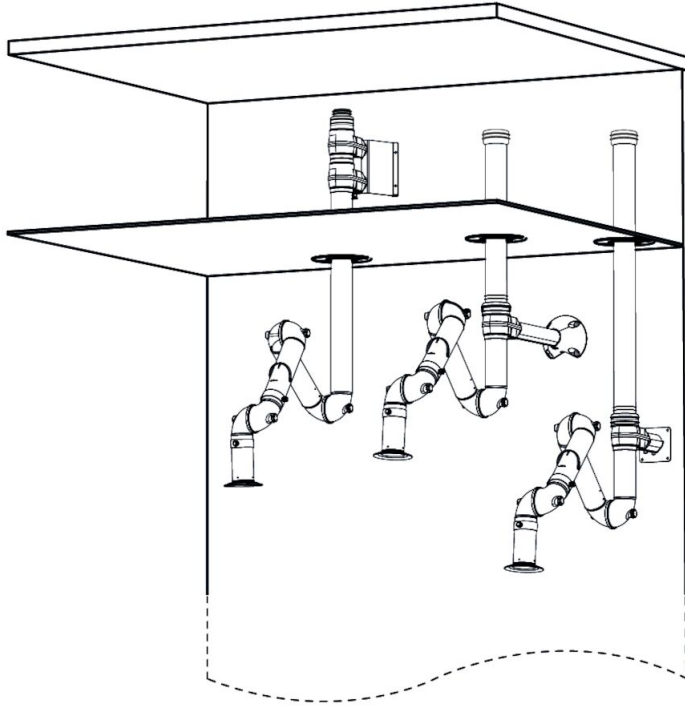


- FX2-ORIG-D50-L700-Up-PLUS
หมายเลขสินค้า 70600244
รัศมีการทำงานสูงสุด: 630 mm (24,8 inch)
A: 400 mm (15,7 in)
B: -

- FX2-ORIG-D50-L1100-Up-PLUS
หมายเลขสินค้า 70600544
รัศมีการทำงานสูงสุด: 1030 mm (40,5 in)
A: 400 mm (15,75in)
B: 400 mm (15,7 in)

- FX2-ORIG-D50-L1500-Up-PLUS
หมายเลขสินค้า 70600944
รัศมีการทำงานสูงสุด: 1430 mm (56,3 in)
A: 500 mm (19,7 in)
B: 700 mm (27,6 in)

แขนดูดควัน แบบตั้งโต๊ะ FX2 50 Original



ด้านซ้าย: แขนดูด FX2-Up-PLUS กับส่วนประกอบเพิ่มเติมต่อไปนี้:

- FX2-Wall-P BRKT kit-D-50/75/100-L190
- FX2-Ceiling cover plate-PLUS

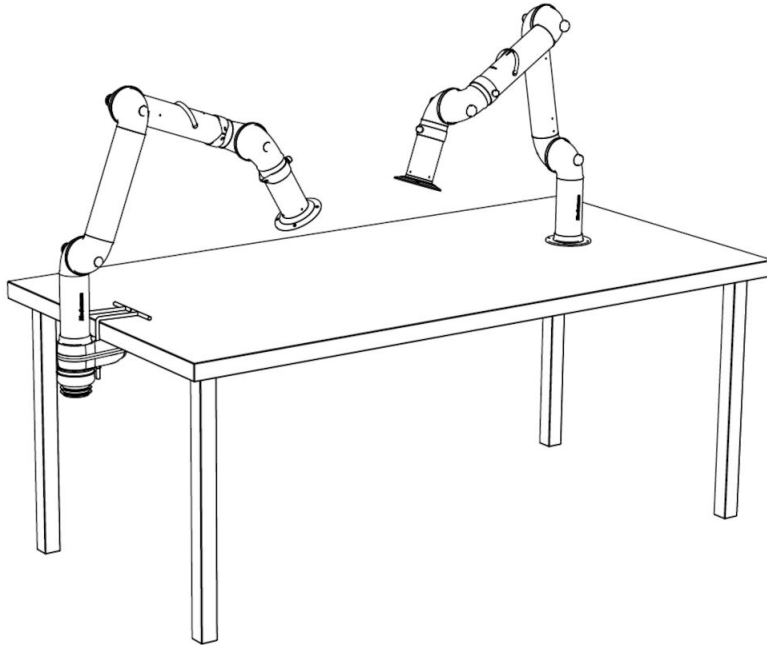
ตรงกลาง: แขนดูด FX2-Up-Low กับส่วนประกอบเพิ่มเติมต่อไปนี้:

- FX2-Bracket kit-D-50/75/100-L500
- FX2-Ceiling cover plate-PLUS
- FX2-Alu duct
- FX2-Duct connector-ORIG/CHEM-D75

ด้านขวา: แขนดูด Up-Low กับส่วนประกอบเพิ่มเติมต่อไปนี้:

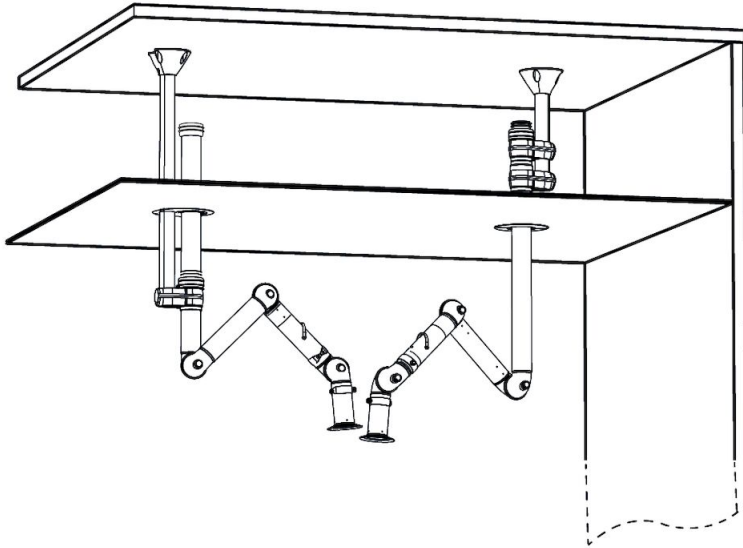
- FX2-Wall BRKT kit-Flat-L190-White
- FX2-Ceiling cover plate-PLUS
- FX2-Alu duct
- FX2-Duct connector-ORIG/CHEM-D75

แขนคูควัน แบบตั้งโต๊ะ FX2 50 Original



ตัวอย่างการติดตั้งกับโต๊ะทำงาน:
ด้านซ้าย: แขนคูค FX2-Down-Lowกับส่วนประกอบเพิ่มเติมต่อไปนี้:
-FX2-Bench bracket kit-D-50/75/100
ด้านขวา: FX2-Down-Through arm

แขนดูดควัน แบบตั้งโต๊ะ FX2 50 Original



ตัวอย่างการติดตั้งกับเพดาน:

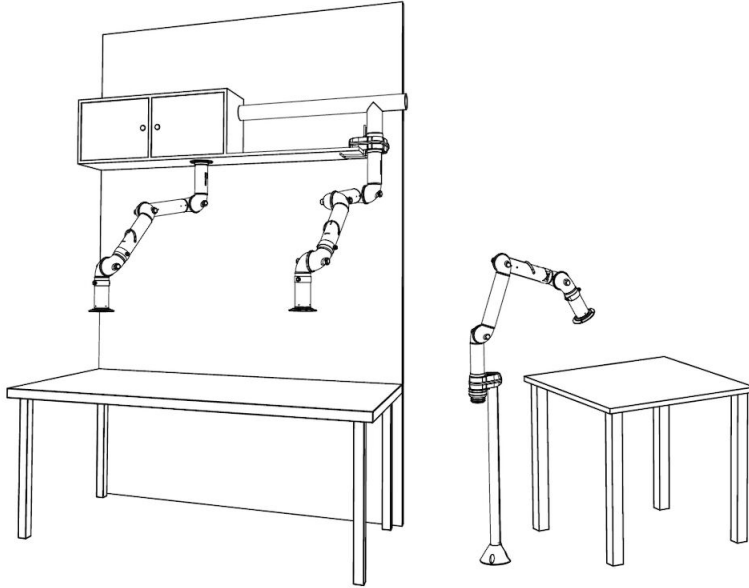
ด้านซ้าย: แขนดูด FX2-Up-Low กับส่วนประกอบเพิ่มเติมต่อไปนี้:

- FX-Classic bracket
- FX-Cut2fit extension-L1100
- FX2-Alu duct
- FX2-Duct connector-ORIG/CHEM-D75
- FX-Ceiling cover plate

ด้านขวา: แขนดูด FX2-Up-PLUS กับส่วนประกอบเพิ่มเติมต่อไปนี้:

- FX2-Bracket kit-D-50/75/100-L500
- FX2-Ceiling cover plate-PLUS

แขนดูดควัน แบบตั้งโต๊ะ FX2 50 Original



ตัวอย่างการติดตั้งอื่นๆ:

ด้านซ้าย: ติดตั้งเหนือตู้เก็บของด้วยแขนดูด with FX2-Up/Down

ตรงกลาง: ติดตั้งกับชั้นวางของ ด้วยแขนดูด FX2-Up-Low arm กับส่วนประกอบเพิ่มเติมต่อไปนี้:

-FX2-Bench bracket kit

ด้านขวา: ติดตั้งกับพื้นด้วยแขนดูด FX2-Up-Low กับส่วนประกอบเพิ่มเติมต่อไปนี้:

-FX-Classic bracket

-FX-Cut2fit extension-L1100