

# เครื่องกรองฝุ่นอุตสาหกรรม FMC

เครื่องกรองขนาดกะทัดรัดสำหรับแก้ปัญหาฝุ่นละอองในอุตสาหกรรมต่างๆ



เครื่องกรองฝุ่น FMC มีขนาดกะทัดรัดและได้รับการจัดสิทธิบัตรระบบ UniClean® ด้วยการออกแบบพิเศษของถุงกรอง UniClean® นี้ จึงการันตีประสิทธิภาพในการทำความสะอาดของถุงกรองได้อย่างดีเยี่ยม ตลับกรองมีให้เลือกสองแบบยาว (ชนิด L หรือ A) เครื่องดูดฝุ่น FMC เหมาะสำหรับปริมาณลมช่วงระหว่าง 1 200-21 000 ลูกบาศก์เมตรต่อชั่วโมง ทั้งนี้ขึ้นอยู่กับประเภทของฝุ่น เครื่องกรองฝุ่น FMC สามารถใช้ถุงกรองได้หลากหลาย ติดตั้งถุงกรองเป็นแนวตั้งเพื่อป้องกันการสะสมของฝุ่นบนพื้นผิวของถุงกรอง ตัวเครื่องกรองถูกออกแบบมาสำหรับติดตั้งภายนอกอาคารและได้รับการออกแบบตามมาตรฐานสำหรับพัดลมติดตั้งด้านบน

- ชุดถุงกรองมาตรฐาน ผลิตจากวัสดุโพลีเอสเตอร์ CA100: 10 g / m<sup>3</sup> สำหรับฝุ่นทั่วไป หรือฝุ่นเหนียว
- ชุดถุงกรองรุ่น cellulose CA175: 1 g/m<sup>3</sup> max. สำหรับควันเย็น
- ขนาดทางเข้าและทางออก 160, 250, 315, 400, 500 หรือ 560 มม.
- ส่วนท่ออากาศเหมาะสำหรับแผ่นกัน / แผ่นลึกรหรือ

การวัดความแตกต่างของแรงดันและการควบคุมระบบทำความสะอาด: DFC-8M, แหล่งจ่ายไฟ 230 V - 50 Hz, 110V - 60 Hz

- ถุงกรองผลิตจากวัสดุที่หลากหลาย เพื่อให้เหมาะกับการใช้งานมากที่สุด ขึ้นอยู่กับประเภทและปริมาณของฝุ่นละออง
- ผลิตภัณฑ์ได้รับการออกแบบให้มีขนาดกะทัดรัด จึงง่ายต่อการติดตั้งให้ใกล้กับแหล่งกำเนิดฝุ่น และช่วยลดการใช้พลังงาน
- ถุงกรอง FMC ง่ายต่อการเปลี่ยน
- ด้วยระบบ ECO อัจฉริยะ จึงเพิ่มประสิทธิภาพการดักฝุ่น ควัน ลดการบำรุงรักษาและประหยัดพลังงาน
- Quick release waste bin

Product name	เครื่องกรองฝุ่นอุตสาหกรรม FMC
Compressed air requirement	6 bar
Installation	ในอาคาร, นอกอาคาร
Material	ผลิตจากแผ่นเหล็กโลหะชุบสังกะสี
Suitable for combustible dust	False
Filter cleaning method	ทำความสะอาดด้วยระบบอัดอากาศ
Application	ฝุ่น, ควัน
Working pressure (kPa)	-6,0 to 1,5
Dustbin volume (l)	50
Capacity (max airflow m <sup>3</sup> /h)	21000
Operating Temperature	-20 to 75 Deg. C.
Filter type	ไส้กรองแบบตลับ




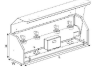










# เครื่องกรองฝุ่นอุตสาหกรรม FMC

Description	Number of filter elements	Filter material	รุ่น
เครื่องกรองฝุ่นอุตสาหกรรม รุ่น FMC200-2L	8	Polyester (std)	FMC200-2Ls
เครื่องกรองฝุ่นอุตสาหกรรม รุ่น FMC200-2L	8	Cellulose	FMC200-2Lc
เครื่องกรองฝุ่นอุตสาหกรรม รุ่น FMC200-4L	16	Polyester (std)	FMC200-4Ls
เครื่องกรองฝุ่นอุตสาหกรรม รุ่น FMC200-4L	16	Cellulose	FMC200-4Lc
เครื่องกรองฝุ่นอุตสาหกรรม รุ่น FMC200-6L	24	Polyester (std)	FMC200-6Ls
เครื่องกรองฝุ่นอุตสาหกรรม รุ่น FMC200-6L	24	Cellulose	FMC200-6Lc
เครื่องกรองฝุ่นอุตสาหกรรม รุ่น FMC200-8L	32	Polyester (std)	FMC200-8Ls
เครื่องกรองฝุ่นอุตสาหกรรม รุ่น FMC200-8L	32	Cellulose	FMC200-8Lc
เครื่องกรองฝุ่นอุตสาหกรรม รุ่น FMC200-2A	8	Polyester (std)	FMC200-2As
เครื่องกรองฝุ่นอุตสาหกรรม รุ่น FMC200-2A	8	Cellulose	FMC200-2Ac
เครื่องกรองฝุ่นอุตสาหกรรม รุ่น FMC200-4A	16	Polyester (std)	FMC200-4As
เครื่องกรองฝุ่นอุตสาหกรรม รุ่น FMC200-4A	16	Cellulose	FMC200-4Ac
เครื่องกรองฝุ่นอุตสาหกรรม รุ่น FMC200-6A	24	Polyester (std)	FMC200-6As
เครื่องกรองฝุ่นอุตสาหกรรม รุ่น FMC200-6A	24	Cellulose	FMC200-6Ac
เครื่องกรองฝุ่นอุตสาหกรรม รุ่น FMC200-8A	32	Polyester (std)	FMC200-8As
เครื่องกรองฝุ่นอุตสาหกรรม รุ่น FMC200-8A	32	Cellulose	FMC200-8Ac

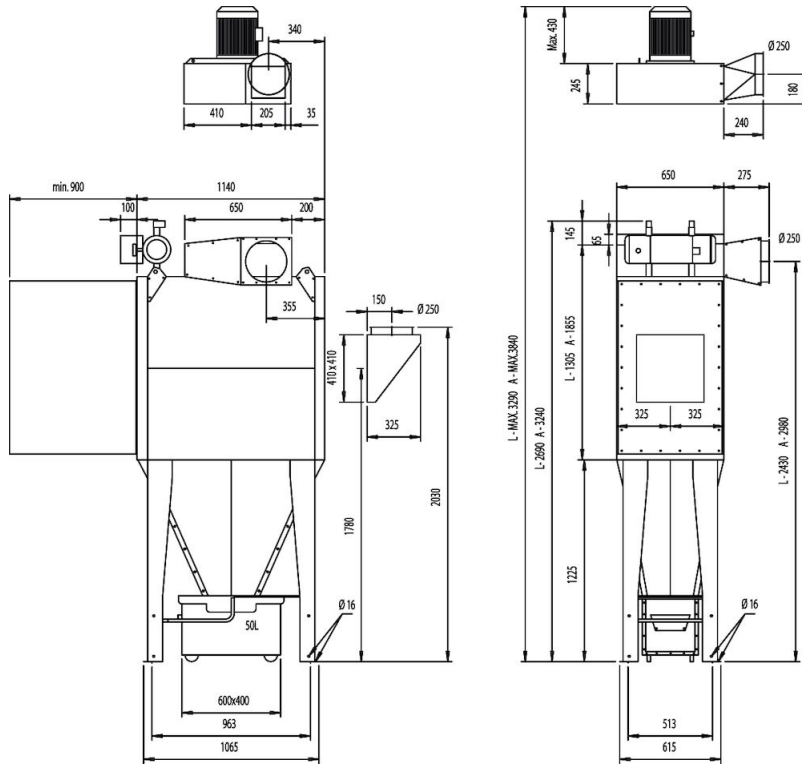
# เครื่องกรองฝุ่นอุตสาหกรรม FMC

อุปกรณ์เสริม		หมายเลขชิ้นส่วน
	Damper type NFUS3	5501395
	Discharge bin 50 l with wheels	5501274
	Discharge bin 50 l without wheels	5501273
	Discharge bin 100 l with wheels	5501275
	Adaptor for bin with bag	5505033
	Adaptor for 50 l bin with bag incl. fitting	5505034
	Adaptor for 100 l bin with bag incl. fitting	5505035
	Hose set for bin balancing	5505041
	Single backpack for 4 modules	5509660
	Single backpack for 4 modules round inlet from the top	5501138
	Single backpack for 8 modules round inlet from the top pos L	5501169
	Double backpack for 4 modules	5509661
	DUAL silencer for FM600 series fan with air grille	5501813
	DUAL silencer for FM6800 series fan with air grille	5501830
	DUAL silencer for FM1000 series fan with air grille	5501854
	DUAL silencer for FM600 series fan with air grille and rain cover	5501814
	DUAL silencer for FM6800 series fan with air grille and rain cover	5501832
	DUAL silencer for FM1000 series fan with air grille and rain cover	5501855
	DUAL silencer for FM600 series fan with flanged outlet for duct connection	5501815
	DUAL silencer for FM6800 series fan with flanged outlet for duct connection	5501833
	DUAL silencer for FM1000 series fan with flanged outlet for duct connection	5501856
	Isolation box for FM pressure tank, 2 modules	5501317

# เครื่องกรองฝุ่นอุตสาหกรรม FMC

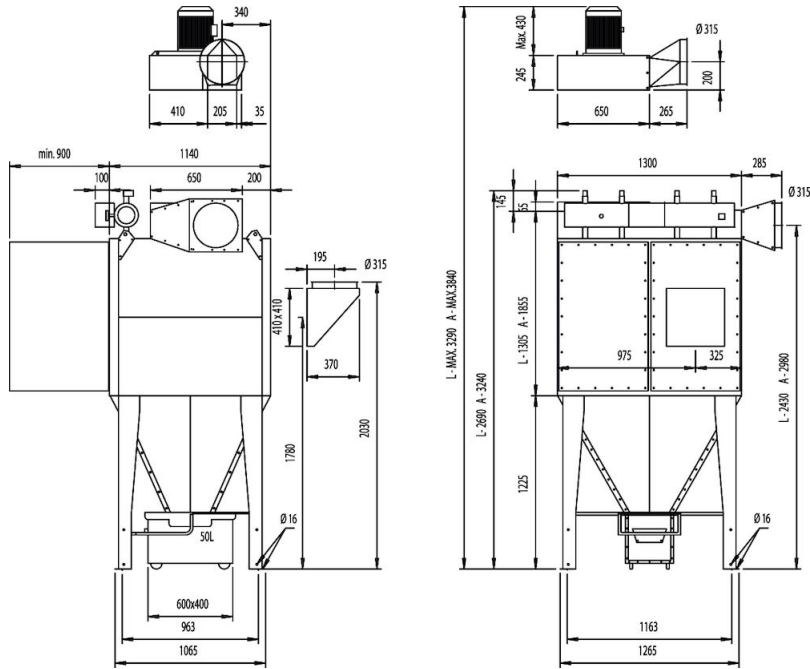
	อุปกรณ์เสริม	หมายเลขชิ้นส่วน
	Isolation box for FM pressure tank, 4 modules	5501318
	Isolation box for FM pressure tank, 6 modules	5501319
	Isolation box for FM pressure tank, 6 modules	5501320
	Level sensor with beacon, 230V	5504475
	Cable gland M40 for levelsensor	5512245
	Noise enclosure for FM800 fan	5501783
	Noise enclosure for FM800 fan	5501784
	Noise enclosure for FM1000 fan	5501799
	Platform for FM filter with 2 modules	5501356
	Platform for FM filter with 4 modules	5501357
	Platform for FM filter with 6 modules	5501358
	Platform for FM filter with 8 modules	5501359
	Platform for FM filter with 6 modules, single outlet hopper	5501373
	Platform for FM filter with 8 modules, single outlet hopper	5501374

# เครื่องกรองฝุ่นอุตสาหกรรม FMC



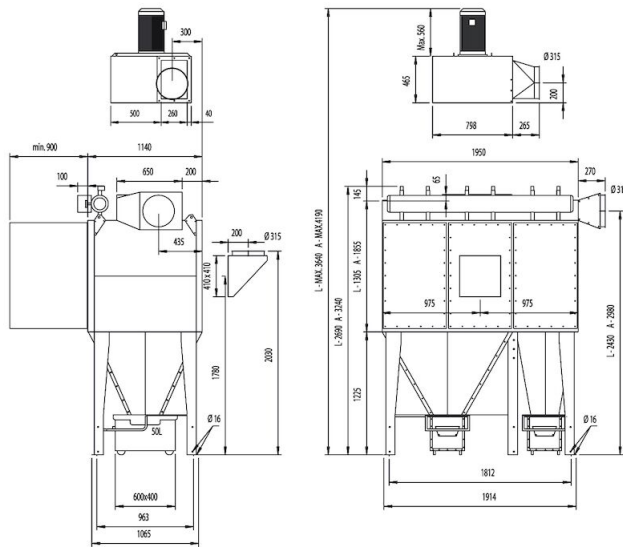
FMC version 2L and 2A shown with 50L bin

# เครื่องกรองฝุ่นอุตสาหกรรม FMC



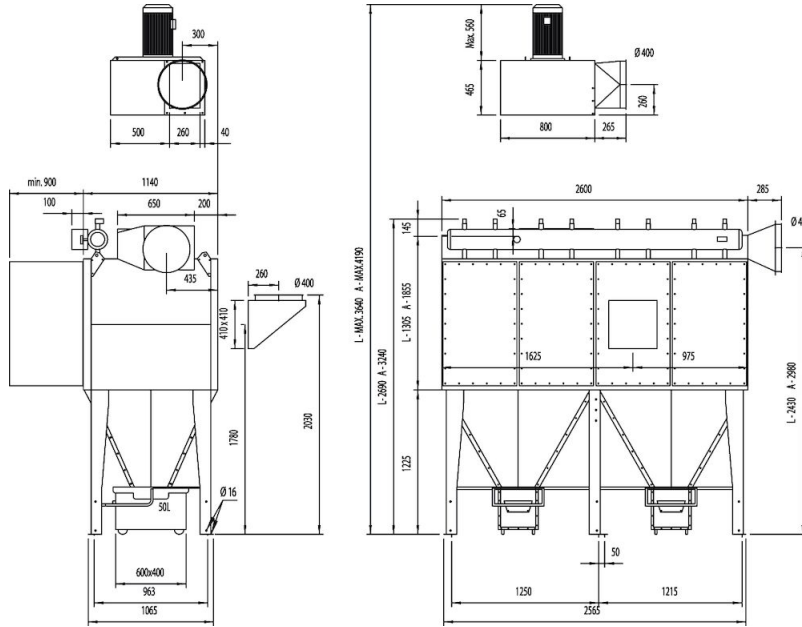
FMC version 4L and 4A shown with 50L bin

# เครื่องกรองฝุ่นอุตสาหกรรม FMC



FMC version 6L and 6A shown with 50L bin

# เครื่องกรองฝุ่นอุตสาหกรรม FMC



FMC version 8L and 8A shown with 50L bin