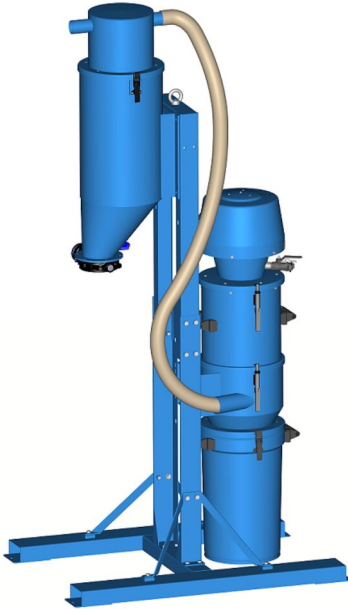


## Odkurzacz przemysłowy 471A, konfigurowalny

Wydajny odkurzacz przemysłowy, doskonałe wysokie podciśnienie do zasysania na duże odległości w poziomie i w pionie

---

## Odkurzacz przemysłowy 471A, konfigurowalny



Systemy separacji wstępnej i transportu podciśnieniowego firmy Nederman służą do wstępnej separacji i podawania pyłów i granulatów podczas odkurzania i transportu podciśnieniowego. System może obsługiwać materiały suche, jak cement, nawozy, śrut czy piasek, a także materiały mokre. Zgromadzony materiał może być opróżniany do zbiorników, pojemników, worków Big-Bag, na przenośniki taśmowe itp.

Konfiguracja modułów będzie podobna jak w odpylaczu 471A, przeznaczonym do najtrudniejszych warunków pracy, na przykład w kontakcie z materiałami ściernymi i ciężkimi. Dzięki solidnej konstrukcji i niezawodnemu, potężnemu eżektorowi urządzenie nadaje się do wielu zastosowań, w których nie sprawdzają się inne odkurzacze przemysłowe. Przykładem może być zbieranie materiału ciernego w szlifierniach, odzyskiwanie piasku w odlewniach itp.

Urządzenie można skonfigurować zgodnie z konkretnymi wymaganiami klienta. W zależności od potrzeb i dostępności sprężonego powietrza, zastosować można różne eżektory. Eżektor można umieścić na stacjonarnym silosie z filtrem. Nederman oferuje gamę różnych zaworów spustowych, które można zamontować w silosie, ułatwiając podawanie zebranego materiału.

Do obsługi większych ilości materiału oraz w celu usprawnienia podawania materiału, Nederman poleca stosowanie separatora wstępnego przed odkurzaczem. 471A to kompletna jednostka z wbudowanym separatorem wstępnym.

Konfigurując jednostkę 471A, można wybrać tylko moduły wymienione w tym dokumencie, z literami MFC (module for configuration – moduł do konfiguracji) w nazwie.

1. Wybrać moduł eżektora w zależności od wymaganego podciśnienia i przepływu powietrza.
2. Wybrać moduł filtra w zależności od przepustowości filtra.
3. Wybrać moduł silosu w zależności od opcji usuwania.
4. Wybrać opcję usuwania: zbiornik lub zawór spustowy z workiem plastikowym.
5. Wybrać separator cząstek gruboziarnistych.
6. Wybrać silos.
7. Wybrać zawór spustowy.
8. Wybrać ramę.
9. Wybrać wąż do połączenia odkurzacza z separatorem.
10. Wybrać sprzęt czyszczący.

Wybrać sposób sterowania zaworem motylkowym:

1. Sterowanie elektryczne
  - Wymagany zawór NAMUR, zawór elektromagnetyczny w zależności od wybranego rozmiaru eżektora i odpowiednią skrzynkę sterującą.
2. Sterowanie pneumatyczne
  - Wymagany zawór NAMUR.

Nederman nie dostarcza węża doprowadzającego powietrze do zaworu NAMUR.

## Odkurzacz przemysłowy 471A, konfigurowalny

Należy spełnić wszystkie wymagania dla wybranych modułów.

- Solidny i wydajny filtr samoczyszczący
- Potężny i niezawodny eżektor wytwarzający podciśnienie
- Nadaje się do materiałów ciężkich i ściernych
- System sterowania z wielu różnymi funkcjami jest dostępny jako wyposażenie dodatkowe

Nazwa produktu	Odkurzacz przemysłowy 471A, konfigurowalny
Metoda czyszczenia filtra	sprężonym powietrzem
Powierzchnia filtracyjna (m <sup>2</sup> )	1,6
Rodzaj filtra	Filtr świecowy
Ilość elementów filtracyjnych	36
Max airflow (m <sup>3</sup> /h)	342 Nm <sup>3</sup> /h
Inlet	76 mm



## Odkurzacz przemysłowy 471A, konfigurowalny

Zdjęcie	Nazwa na karcie charakterystyki	Compressed air requirement	Noise level (dB(A))	Max vacuum (kPa)	Waga (kg)	Model
	NE52, Ejectormodule with S50 lid and 2 quick coupling	7 bar and 3,0 Nm <sup>3</sup> /min	75,5	-52	13	43051004
	NE64, Ejectormodule with S50 lid and 2 quick coupling	7 bar and 4,3 Nm <sup>3</sup> /min	77	-68	13	43051005
	NE74, Ejectormodule with S50 lid and 2 quick coupling	7 bar and 5,3 Nm <sup>3</sup> /min	75	-78	13	43051006
	Moduł filtra, NCF1.6-I S50 Vyon F				22	43160101
	Silo S50 with plastic fasteners, inlet ø76, for container				12	43420026
	Silo S50 with plastic fasteners, inlet ø76, for discharge valve				12	43420027
	Uchwyt worka do 43630200 lub 43631001				3	43640001
	Uchwyt worka do 43630100, do pneumatycznego zaworu spustowego				3	43640003*
	Adjustable frame with bottom for S200 system and stand for S50 system				55	43751039**
	Adjustable frame with bottom for S50 system and stand for S50 system				50	43751040***
	Silos S50 do montażu na ścianie, bez wlotu				24	43413026
	Zbiornik S50 z mocowaniami mimosłodowymi i uchwytami antystatycznymi					43332001
	Zbiornik 67 l					43334001
	Separator cząstek gruboziarnistych S50 śr.63/76 do mocowań plastikowych				15	43550002****
	Separator cząstek gruboziarnistych S50 śr.51/76 do mocowań plastikowych				15	43550005*****

\*Recommended with 43630100

\*\*Fits blastpots up to 680mm width. Max height 2,3m.


\*\*\*Fits blastpots up to 560mm width. Max height 2,3m.

## Odkurzacz przemysłowy 471A, konfigurowalny

\*\*\*\*Suitable for suction hose PU12 Ø51mm with coupler 40377028

\*\*\*\*Flap valve 43885001 can be used on the inlet









## Odkurzacz przemysłowy 471A, konfigurowalny

Akcesoria		Nr części
	Pneumatyczny motylkowy zawór spustowy	43630500*
	Zawór spustowy ręczny	43630001**
	Ręczny motylkowy zawór spustowy	43630400*
	Zawór zaciskowy DN65	43632001
	Zawór zaciskowy DN80	43632100
	Zawór zaciskowy DN100	43632200
	Zawór spustowy z przeciwwagą	43630200**
	Zawór spustowy, pneumatyczny	43630100**
	Zawór spustowy Linatex śr.100 zestaw z reduktorem do kolnierza	43630300
	System sterowania do eżektorów	43220034
	Mounting plate Controlbox S50	43690009
	Regulacja poziomu do ciągłego wyprowadzania z silosa	43251001
	Wskaźnik poziomu napełnienia pojemnika (BLI) EX	40375269
	Worek plastikowy S50 - 25 szt. 630 x 800 mm	43650104
	Joint sleeve 65	40377028
	Tuleja łącząca do rur 76 mm, opaska zaciskowa w zestawie	40130990
	Tuleja łącząca śr.75-89/śr.53-63 mm	43884464
	Tuleja łącząca śr.65-75	43884463
	Wąż PU12 Ø 51 dł = 10m	43832600
	Wąż PU12 Ø 51 dł = 5 m	43832500
	Wąż PU12 Ø 51 dł = 20m	43832300
	Wąż PU12 Ø 51 dł = 7,5 m ze złączami	43832102***

## Odkurzacz przemysłowy 471A, konfigurowalny

Akcesoria		Nr części
	Wąż PU12 Ø 51 dł = 10 m ze złączkami	43832200***
	Wąż PU12 Ø 63 dł = 5 m	43833200
	Wąż PU12 Ø 63 dł = 10m	43833001
	Wąż PU12 Ø 63 dł = 20m	43833100
	Sprzęt do czyszczenia podłogi, szerokość 500 mm, z małymi kółkami nylonowymi Ø51	42932100****
	Sprzęt do czyszczenia podłogi, szerokość 400 mm, bez kółek, do odciągu materiałów suchych, Ø51	42932800****
	Sprzęt do czyszczenia podłogi, szerokość 400 mm, z dużymi kółkami gumowymi Ø51	42932300****
	Ssawka podłogowa, szerokość 500 mm, z małymi kółkami nylonowymi, Ø51	43840150*****
	Ssawka podłogowa, szerokość 400 mm, z dużymi kółkami nylonowymi, Ø51	43840250*****
	Ssawka podłogowa, szerokość 400 mm, bez kółek, do odciągu materiałów suchych, Ø51	43840550*****
	Ssawka ręczna, szczotka twarda Ø90 mm, Ø51	43860001****
	Ssawka ząbkowana szerokość 130 mm, Ø51	43861001*****
	Ssawka stożkowa długość 250 mm, Ø51	43862001*****
	Kolano 51mm	43842150*****
	Rura do czyszczenia, długość 1100 mm, Ø51 mm	43842001*****
	Ssawka do podłogi z uchwytem, długość 1200 mm, Ø51 mm	43850150*****
	Ssawka, długość 910 mm, Ø51	43850001****
	Ssawka zgnarniająca, długość: 1000 mm Ø51	43851150*****
	Ssawka zgnarniająca, długość: 500 mm Ø51	43851050*****
	Stalowa ssawka do opiłków, Ø50 mm, z tłumikiem wlotu	40150030*****
	Ssawka podłogowa, szerokość 500 mm, Ø63	43840400****
	Ssawka, długość 910 mm, ocynkowana, Ø63	43850050*****

## Odkurzacz przemysłowy 471A, konfigurowalny

Akcesoria		Nr części
	Ssawka masowa długość 910 mm do przegubu (43843100), Ø63	43850051*****
	Ssawka do podłogi, długość 1200 mm, Ø63 mm	43850200*****
	Ssawka zgrniająca ręczna, długość 1000 mm, Ø63	43851200*****
	Rura ssąca, aluminium, Ø63	43843001*****
	Suct pipe bend alum d63	43843050*****
	Podłączenie 63mm	43843100*****
	Hose PU12-76 L=2,5m	43834500
	Control S for NE 22-76	43220001
	Control S for NE 22-76	43220026
	Control S for NE86-	43222008

\*Ø125mm Housing in NBR, Epoxy coated cast iron and flap/sleeve i stainless steel. Temp range -20C to +120C. Height - 110 mm (260 mm in open position)

\*\*Ø150mm Housing and flap in PA. Temp range -20C to +40C. Height - 155 mm (240 mm in open position)

\*\*\*Couplings included, Ø 51 mm

\*\*\*\*ATEX - Odpowiedni do pyłu palnego (strefa 20, 21, 22). Należy zapewnić uziemienie do wyciągu. Nie stosować w sferach gazu palnego lub w wydobywaniu materiałów wybuchowych

\*\*\*\*\*ATEX - This product is suitable to be used as cleaning equipment for combustible dusts with MIE (minimum ignition energy) >1 mJ. Product is to be properly earthed to the extraction unit. Not for usage in combustible gas atmospheres or extraction of explosive materials.

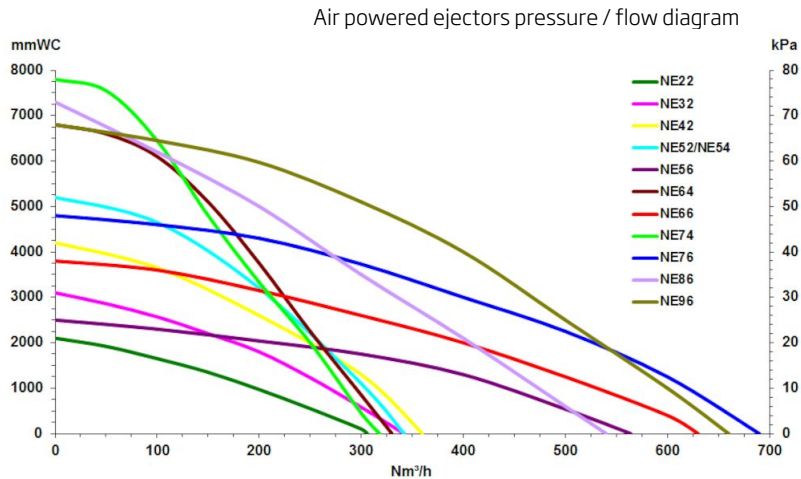
\*\*\*\*\*ATEX - This product is suitable to be used as cleaning equipment for combustible dusts with MIE (minimum ignition energy) >1 mJ. Product is to be properly earthed to the extraction unit. Not for usage in combustible gas atmospheres or extraction of explosive materials.

\*\*\*\*\*ATEX - Suitable for combustible dust (zone 20,21,22) and gas (zone 1,2) of group IIA, IIB and IIC. Ensure earthing to extraction unit. Not to be used for extraction of explosive materials

\*\*\*\*\*ATEX - Suitable for combustible dust (zone 20,21,22) and gas (zone 1,2) of group IIA, IIB and IIC. Ensure earthing to extraction unit. Not to be used for extraction of explosive materials.



## Odkurzacz przemysłowy 471A, konfigurowalny

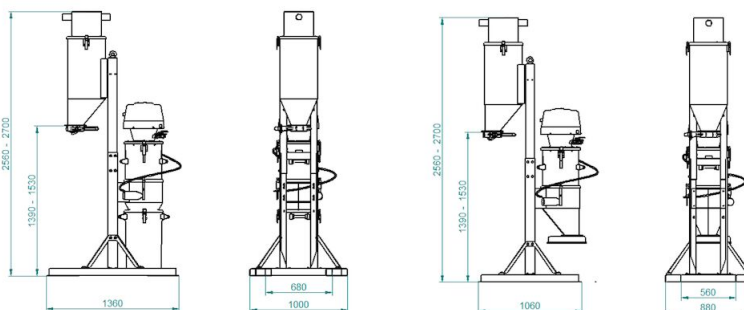


Eżektory na sprężone powietrze

Wszystkie dane dotyczące wydajności są oparte na ciśnieniu zasilania 7 bar

Ejector/Hose dimension	ø51mm	ø63mm	ø76mm
NE52	2	N/A	N/A
NE64	2	2,4	N/A
NE74	2,3	2,7	N/A
NE76	1,7	2,7	3,6
NE96	2,6	3,6	4,9

Wydajność (tona/h) dla materiału do śrutowania 2,4kg/l i 20m węża



Wysokość konfiguracji zależy od wybranego modułu filtra.