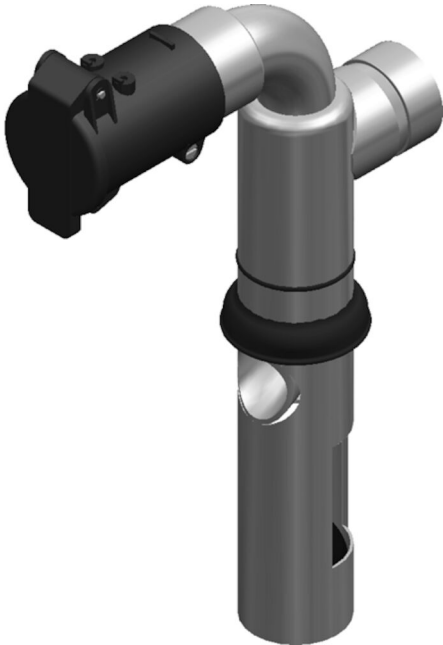


Drum filler inlet/outlet d51

Suitable for emptying of oil sumps, oil drums and liquid suction from floors after spillage.




Praktyczny separator wstępny do płynów zbieranych do beczek oleju. Powinien zostać umieszczony w otworze wlotowym (R2") odpowiedniej, pustej beczki do oleju. Urządzenie jest gotowe do użycia po podłączeniu węży ssących. Pływak kulowy zatrzymuje ssanie po wypełnieniu beczki.

- Żaden filtr nie jest wymagany
- Prosta obsługa
- Zestaw nie obejmuje beczki

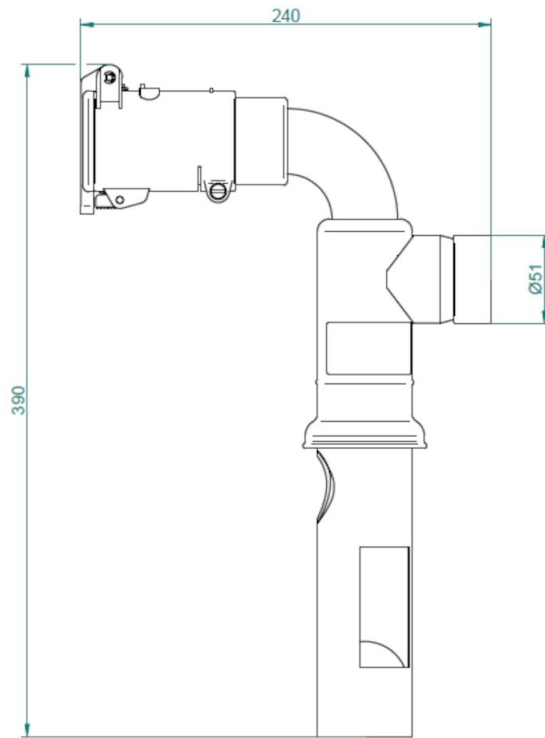
| | |
|----------------|------------------------------|
| Nazwa produktu | Drum filler inlet/outlet d51 |
| Waga (kg) | 1,3 |



Drum filler inlet/outlet d51

| Zdjęcie | Nazwa na karcie charakterystyki | Model |
|---|--------------------------------------|----------|
|  | Pompa napełniająca, wlot/wylot śr.51 | 43590001 |

Drum filler inlet/outlet d51



długość x szerokość x wysokość: 390 x 240 x 70 mm