

FE 24/7 2,5

Unidad portátil para trabajos continuos de soldadura, válida para uno o dos usuarios. Los humos se extraen directamente en la torcha.

FE 24/7 2,5



El FE 24/7 2,5 es una unidad portátil de alto vacío que ha sido diseñada para extraer humos de soldadura en trabajos continuos. Conectada a una torcha de soldadura con extracción integrada, la unidad FE 24/7 2,5 extrae los humos directamente en el origen pudiendo dar servicio a uno o a dos soldadores. Limpieza automática del filtro, turbina de canal lateral de gran capacidad y todas las prestaciones que un producto Nederman ofrece. La nueva versión de esta unidad, que incluye la función de arranque/paro automático, está concebida para ofrecer al operario un uso sencillo y ergonómico y mejorar la eficiencia energética. La unidad se suministra con un cable eléctrico de 5 m y enchufe válido en la UE.

- A pesar de las largas jornadas de intensivos trabajos de soldadura, los humos se extraen de manera eficiente gracias a su eficiente turbina de canal lateral para funcionamiento continuo y libre de mantenimiento.
- Es posible variar de forma sencilla el caudal de aire a extraer para ajustarlo en función de la aplicación, mejorando así la productividad y la eficiencia energética.
- La eficiente limpieza automática del filtro garantiza una larga vida del cartucho y un coste operativo bajo.
- El atrapachispas integrado protege la unidad FE 24/7 contra las proyecciones y reduce el riesgo de daños en el cartucho del filtro.
- El aire filtrado puede retornarse a la nave incluso cuando las partículas son de acero altamente aleado. La unidad cuenta con la aprobación W3 (EN 15012).


Nombre de producto	FE 24/7 2,5
Nivel sonoro	73
Eficacia de filtración (%)	99
Instalación	Interior
Material	Chapa metálica
Tipo de método de limpieza	[CompressedAir]
Application	Humo
Presión de trabajo (kPa)	37,5
Máximo Caudal (m ³ /h)	270
Superficie de filtración (m ²)	5
Voltaje (V)	400
Frecuencia (Hz)	50 / 60
Fases	3
Tipo de filtro	Cartucho
Número de elementos filtrantes	1
Material filtrante	Poliéster
Enchufe eléctrico	Euro (CEE 7/2 P+E)
Noise level (dB(A))	73
Peso (kg)	59
Potencia (kW)	2,5



FE 24/7 2,5

Humo

FE 24/7 2,5

Imagen	Nombre para ficha de datos	Modelo
	FE 24/7 2,5	55999401

FE 24/7 2,5

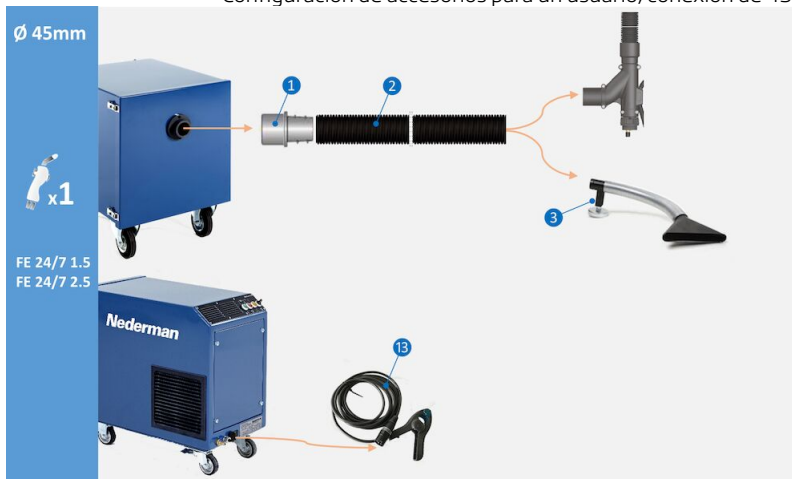
Accesorio		Referencia
	Pinza sensor para cable de soldadura para arranque/paro automático.	55999410
	Manguera Superflex ø 45 mm, negra, 5 m	55999411
	Manguera PE, negra. Ø51mm. 5 m	55999412
	Boquere! Cola de Pez TM-200	55999413
	Boquere! con silenciador CWN-S 105/50L, conexión de 50 mm de diámetro, caudal de aire 250 m ³ /h	55999414*
	Boquere! CWN-S 105/50 con silenciador, conexión de 50 mm de diámetro, caudal de aire de 250 m ³ /h, diámetro de succión de 105 mm	55999415**
	M50-50P Acoplamiento macho de Ø 50 mm para manguera de Ø 50 mm	55999416
	F50-50P Acoplamiento hembra de Ø 50 mm para manguera de Ø 50 mm	55999417
	M50-44P Acoplamiento macho de Ø 50 mm para manguera de Ø 44 mm	55999418
	Base magnética para boquere! CWN y FWN	55999419
	Derivación BC50-50 para dos usuarios	55999420
	Válvula de bola de 51 mm de PVC completa	55999421
	Válvula de bola de 44 mm de PVC completa	55999422
	Cartucho de repuesto para el filtro (incluye filtro pequeño y bolsa de plástico)	55999430
	Filtro para la entrada de aire de refrigeración (set de 5 unidades)	55999431
	Bolsa de plástico para contenedor de polvo, 10 unidades	55999432
	Blanking plates FE24/7	55999436

*Boquere! con silenciador y extensión de tubo flexible de acero. Para el montaje en brazo, base magnética o succión.

**Boquere! con silenciador. Para el montaje en brazo, base magnética o succión.

FE 24/7 2,5

Configuración de accesorios para un usuario, conexión de 45 mm:



Configuración de accesorios para un usuario, con conexión de 45 mm. (1) Acoplamiento de manguera M50-44P, ref. n.º 55999418 (2) Manguera Superflex de Ø 45 mm negra de 5 m, ref. n.º 55999411 (3) Boquerel Cola de Pez TM-200, ref. n.º 55999413 (13) Pinza sensor para arranque/paro automático, ref. n.º 55999410

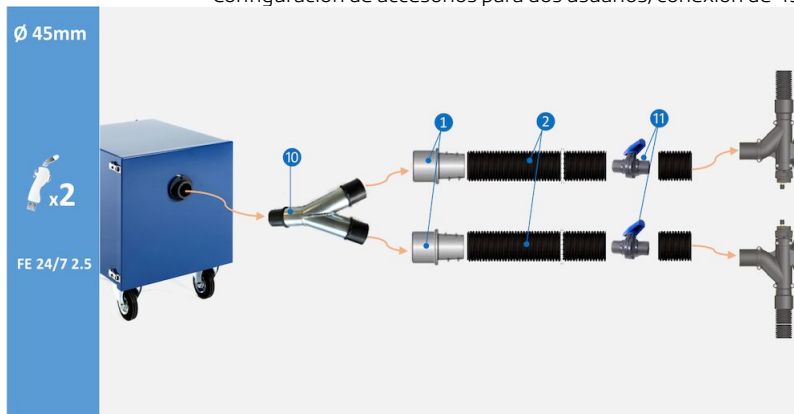
Configuración de accesorios para un usuario, conexión de 50 mm:



Configuración de accesorios para un usuario, conexión de 50 mm (4) Acoplamiento de manguera M50-50P, ref. n.º 55999416 (5) Manguera PE-51 L=5 m, ref. n.º 55999412 (6) Acoplamiento de manguera F50-50P, ref. n.º 55999417 (7) Boquerel con silenciador CWN-S 105/50, ref. n.º 55999415 (8) Silenciador CWN-S 105/50L, ref. n.º 55999414 (9) Base magnética para boquerel CWN-S, ref. n.º 55999419 (13) Pinza sensor para arranque/paro automático, ref. n.º 55999410

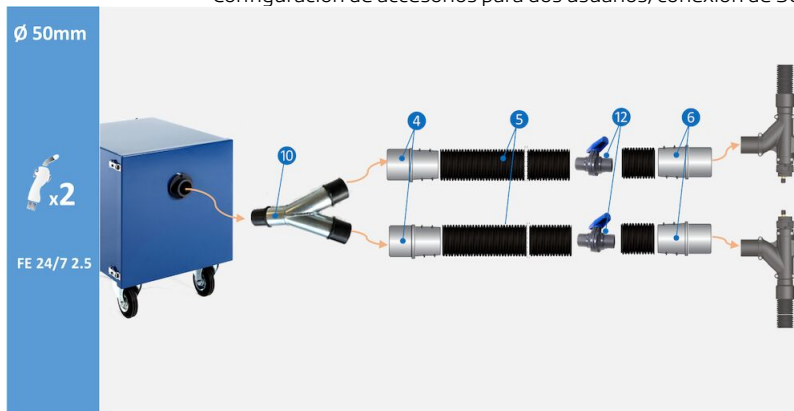
FE 24/7 2,5

Configuración de accesorios para dos usuarios, conexión de 45 mm:



Configuración de accesorios para dos usuarios, conexión de 45 mm. (10) Derivación 50/50/50, ref. n° 55999420 (1) Acoplamiento de manguera M50-44P, ref. n° 55999418 (2) Manguera Superflex Ø45 mm negra de 5m, ref. n° 55999411 (11) Válvula de bola 44 mm, ref. n° 55999422

Configuración de accesorios para dos usuarios, conexión de 50 mm:



Configuración de accesorios para dos usuarios, conexión de 50 mm. (10) Derivación 50/50/50, ref. n° 55999420 (4) Acoplamiento de manguera M50-50P, ref. n° 55999416 (5) Manguera PE-51 L=5 m, ref. n° 55999412 (12) Válvula de bola 51 mm, ref. n° 55999421 (6) Acoplamiento de manguera F50-50P, ref. n° 55999417

FE 24/7 2,5

