

## FE 24/7 2.5

Mobiele unit voor continu lassen en voor één of twee gebruikers Lasrook direct afgezogen bij de bron



De FE 24/7 2.5 is een mobiele hoogvacuümunit, speciaal ontworpen om lasrook continu af te zuigen. Verbonden aan een lastoorts met geïntegreerde afzuiging of aan een afzuigmondstuk, verwijdert de FE 24/7 2.5 de rook direct bij de bron. Automatische filterreiniging, centrifugaalventilatoren met hoge capaciteit en alle andere speciale eigenschappen die een product van Nederman kenmerken. De verbeterde versie met automatische start-stopfunctie is nu verkrijgbaar voor een gebruikersvriendelijke bediening en verbeterde energie-efficiëntie. De unit wordt geleverd met 5 m elektrische kabel, inclusief CEE-stekker.

- Lasrook wordt efficiënt verwijderd tijdens de lange diensten dankzij de continue werking en de efficiënte en onderhoudsarme blower.
- De eenvoudig aan te passen luchtstroom, afhankelijk van de toepassing, verbetert de productiviteit en de energie-efficiëntie.
- De efficiënte en automatische filterreiniging garandeert een lang filterleven en lage kosten.
- De geïntegreerde vonkenvanger beschermt de FE 24/7 tegen vonken en verlaagt het risico op schade aan het filterpatroon.
- De gefilterde lucht kan weer in de ruimte worden geblazen, zelfs wanneer deze deeltjes van hooggelegeerd staal bevat. De unit is WEEE-goedgekeurd (EN 15012).



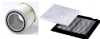
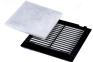

Product naam	FE 24/7 2.5
Geluidsniveau (db(A))	73
Filter efficiëntie (%)	99
Installatie	Binnen
Materiaal	Plaatmetaal
Filter reinigingsmethode	[CompressedAir]
Applicatie	Dampen
Werkdruk (kPa)	37,5
Max. luchtstroom (m <sup>3</sup> /per uur)	270
Filteroppervlakte (m <sup>2</sup> )	5



Dampen

FE 24/7 2.5

## FE 24/7 2.5

	[accessory]	[partno]
	Geluiddemper voor mondstuk CWN-S 105/50L, verbinding D=50 mm, luchtstroom 250 m <sup>3</sup> /u	55999414*
	Vertakte koppeling BC50-50-50 voor twee gebruikers	55999420
	Filterpatroon tbv vervanging (incl. kleiner filter en plastic zak)	55999430
	Filter voor omgeleide koellucht (set van 5 st.)	55999431
	Plastic zak voor vuilnisbak, 10 st.	55999432
	Blanking plates FE24/7	55999436

\*Geluiddempend mondstuk met flexibele stalen buisverlenging Voor montage op balans-afzuigarmen, met magnetische voet of zuignap.

## FE 24/7 2.5

Accessoires voor één gebruiker, 45 mm, koppeling:



Accessoires voor één gebruiker, 45 mm, koppeling aan lasapparaat.

- (1) Slangkoppeling M50-44P, art.nr. 55999418
- (2) Slang Superflex Ø 45 mm zwart 5 m, art.nr. 55999411
- (3) Trechtermondstuk TM-200, art.nr. 55999413
- (13) Sensorklem met plug voor automatische start/stop, art.nr. 55999410

Accessoires voor één gebruiker, 50 mm, koppeling:

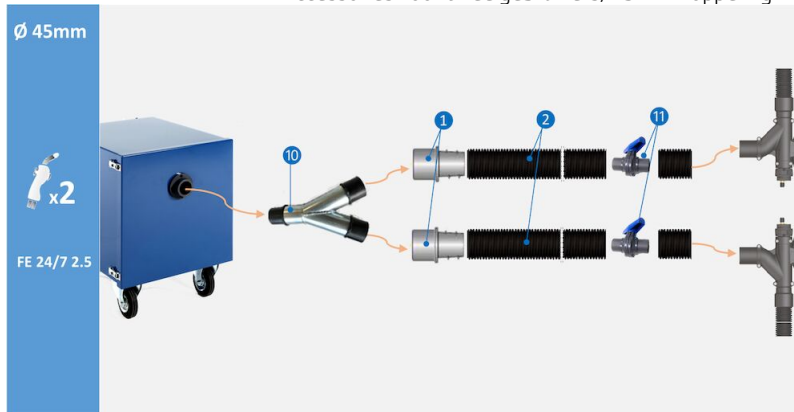


Accessoires voor één gebruiker, 50 mm, koppeling aan machine.

- (4) Slangkoppeling M50-50P, art.nr. 55999416
- (5) Slang PE-51 L=5 m, art.nr. 55999412
- (6) Slangkoppeling F50-50P, art.nr. 55999417
- (7) Geluiddemper voor mondstuk CWN-S 105/50, art.nr. 55999415
- (8) Geluiddemper voor mondstuk CWN-S 105/50L, art.nr. 55999414
- (9) Magnetische voet voor mondstuk CWN-S, art.nr. 55999419
- (13) Sensorklem met plug voor automatische start/stop, art.nr. 55999410

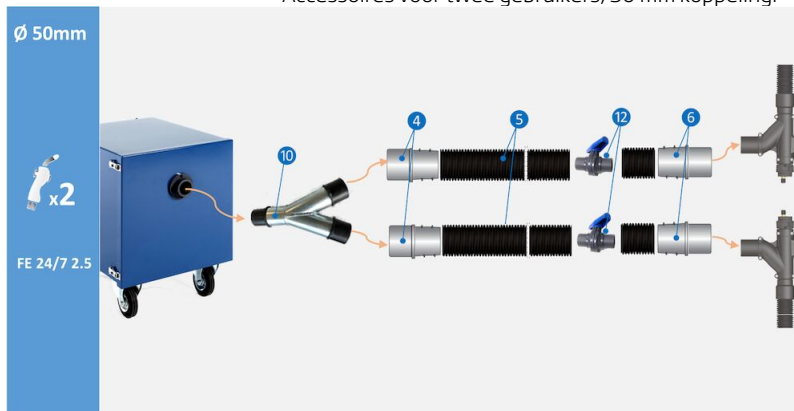
## FE 24/7 2.5

Accessoires voor twee gebruikers, 45 mm koppeling:



Accessoires voor twee gebruikers, 45 mm, koppeling aan lasapparaat. (10) Vertakking 50/50/50, art.nr. 55999420 (1) Slangkoppeling M50-44P, art.nr. 55999418 (2) Slang Superflex Ø 45 mm zwart 5 m, art.nr. 55999411 (11) Kogelkraan 44 mm, art.nr. 55999423

Accessoires voor twee gebruikers, 50 mm koppeling:



Accessoires voor twee gebruikers, 50 mm, koppeling aan lasapparaat.

- (10) Vertakking 50/50/50, art.nr. 55999420
- (4) Slangkoppeling M50-50P, art.nr. 55999416
- (5) Slang PE-51 L=5 m, art.nr. 55999412
- (12) Kogelkraan 51 mm, art.nr. 55999421
- (6) Slangkoppeling F50-50P, art.nr. 55999417

## FE 24/7 2.5

