

FE 24/7 2.5

Przejezdna jednostka do odciążenia dymów podczas spawania ciągłego, dla jednego lub dwóch użytkowników. Odciąg dymów bezpośrednio z uchwytu spawalniczego.



FE 24/7 2.5 to przejezdna jednostka wysokiego podciśnienia, przeznaczona do odciążenia dymów spawalniczych. Podłączona do uchwytu spawalniczego z wbudowanym odciążeniem, jednostka FE 24/7 2.5 usuwa dymy bezpośrednio u źródła, dla jednego lub dwóch spawaczy. Jednostka firmy Nederman wyposażona jest w system automatycznego czyszczenia filtrów i wysokowydajne wentylatory bocznokanałowe. Dodatkowa funkcja automatycznego włączania/wyłączania zapewnia łatwość obsługi i lepszą energooszczędność. Zestaw obejmuje przewód elektryczny o długości 5 m z wtyczką CEE.


- Dzięki wydajnemu i niewymagającemu konserwacji wentylatorowi bocznokanałowemu dymy spawalnicze można skutecznie eliminować podczas wielu godzin spawania.
- Łatwe dostosowanie przepływu powietrza do danego zastosowania poprawia wydajność i energooszczędność.
- Wydajne i automatyczne czyszczenie filtra zapewnia długi okres eksploatacji i niski koszt.
- Zintegrowane zabezpieczenie przeciwiskrowe chroni jednostkę FE 24/7 przed iskrami i minimalizuje ryzyko uszkodzenia filtrów kartridżowych.
- Filtrowane powietrze można ponownie wprowadzić do obiegu, nawet jeżeli było zanieczyszczone cząstkami stali wysokostopowej. Jednostka z certyfikatem W3 (EN 15012).

Nazwa produktu	FE 24/7 2.5
Poziom hałasu (dB(A))	73
Wydajność filtracyjna (%)	99
Instalacja	wewnątrz
Materiał	Blacha
Metoda czyszczenia filtra	sprężonym powietrzem
Application	dymy
Ciśnienie robocze (kPa)	37,5
Maks. wydajność (m ³ /h)	270
Powierzchnia filtracyjna (m ²)	5
Napięcie zasilania (V)	400
Częstotliwość (Hz)	50 / 60
Liczba faz	3
Rodzaj filtra	Kartridż
Ilość elementów filtracyjnych	1
Materiał filtracyjny	Poliester
Gniazdko elektryczne	Euro (CEE 7/2 P+E)
Noise level (dB(A))	73
Waga (kg)	59
Moc (kW)	2,5



dymy

FE 24/7 2.5

Zdjęcie	Nazwa na karcie charakterystyki	Model
	FE 24/7 2.5	55999401

FE 24/7 2.5

Akcesoria		Nr części
	Zacisk czujnika do przewodu spawalniczego, automatyczny start/stop.	55999410
	Wąż Superflex 45 mm, czarny, 5 m	55999411
	Wąż PE, czarny, 51 mm 5 m	55999412
	Ssawka TM-200	55999413
	Ssawka CWN-S 105/50L z tłumikiem, przyłącze śr.=50 mm, przepływ powietrza 250 m ³ /h	55999414*
	Ssawka CWN-S 105/50 z tłumikiem, przyłącze śr.=50 mm, przepływ powietrza 250 m ³ /h, śr. zasysania 105 mm	55999415**
	M50-50P Złącze męskie 50 mm do węża 50 mm	55999416
	F50-50P Złącze żeńskie 50 mm do węża 50 mm	55999417
	M50-44P Złącze męskie 50 mm do węża 44 mm	55999418
	Magnes do ssawek CWN i FWN	55999419
	Złącze rozgałęźne BC50-50-50 dla dwóch użytkowników	55999420
	Zawór kulowy 51 mm PCW komplet	55999421
	Zawór kulowy 44 mm PCW komplet	55999422
	Wymienny filtr kartridżowy (obejmuje mały filtr i worek z tworzywa sztucznego)	55999430
	Filtr w układzie bypassu powietrza chłodzącego (zestaw 5 szt.)	55999431
	Worek z tworzywa sztucznego do pojemnika na pył, 10 szt.	55999432
	Blanking plates FE24/7	55999436

*Ssawka ograniczająca hałas z elastycznym stalowym przedłużeniem rury. Do montażu na ramionach balansowych, magnesie lub podstawie odciągu.

**Ssawka ograniczająca hałas. Do montażu na ramionach balansowych, magnesie lub podstawie odciągu.

FE 24/7 2.5

Konfiguracja akcesoriów dla jednego użytkownika, przyłącze 45 mm:



Konfiguracja akcesoriów dla jednego użytkownika, przyłącze do urządzenia spawalniczego 45 mm. (1) Łącznik węża M50-44P, nr części 55999418 (2) Wąż Superflex 45 mm czarny 5 m, nr części 55999411 (3) Ssawka TM-200, nr części 55999413 (13) Zacisk czujnika z wtyczką do automatycznego start/stop, nr części 55999410

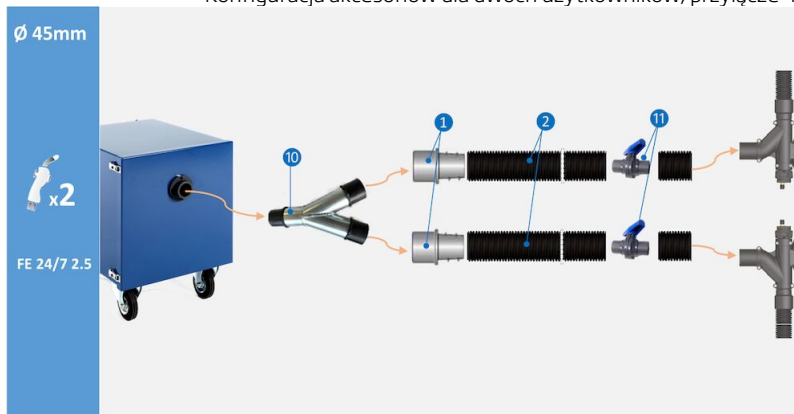
Konfiguracja akcesoriów dla jednego użytkownika, przyłącze 50 mm:



Konfiguracja akcesoriów dla jednego użytkownika, przyłącze do urządzenia spawalniczego 50mm. (4) Złącze węża M50-50P, nr części 55999416 (5) Wąż PE-51 dI=5 m, nr części 55999412 (6) Złącze węża F50-50P, nr części 55999417 (7) Ssawka CWN-S 105/50 z tłumikiem, nr części 55999415 (8) Ssawka CWN-S 105/50L z tłumikiem, nr części 55999414 (9) Magnes do ssawki CWN-S, nr części 55999419 (13) Zacisk czujnika z wtyczką do automatycznego startu/stopu, nr części 55999410

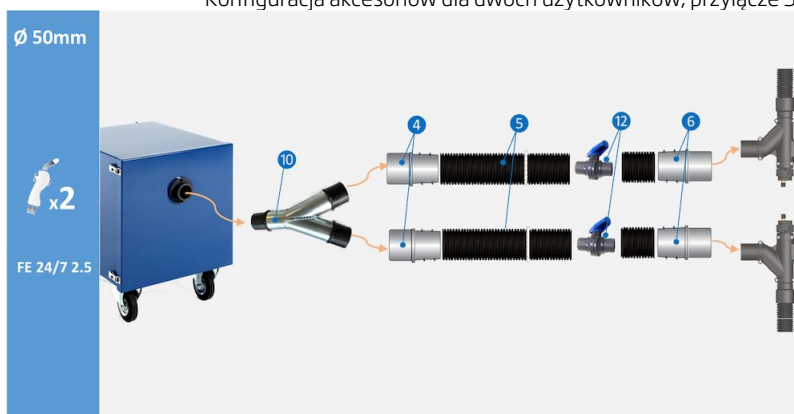
FE 24/7 2.5

Konfiguracja akcesoriów dla dwóch użytkowników, przyłączy 45 mm:



Konfiguracja akcesoriów dla dwóch użytkowników, przyłączy do urządzenia spawalniczego 45 mm. (10) Złącze rozgałęźne 50/50/50, nr części 55999420 (1) Złącze węża M50-44P, nr części 55999418 (2) Wąż Superflex 45 mm czarny 5 m, nr części 55999411 (11) Zawór kulowy 44 mm, nr części 55999422

Konfiguracja akcesoriów dla dwóch użytkowników, przyłączy 50 mm:



Konfiguracja akcesoriów dla dwóch użytkowników, przyłączy do urządzenia spawalniczego 50mm. (10) Złącze rozgałęźne 50/50/50, nr części 55999420 (4) Złącze węża M50-50P, nr części 55999416 (5) Wąż PE-51 dl=5 m, nr części 55999412 (12) Zawór kulowy 51mm, nr części 55999421 (6) Złącze węża F50-50P, nr części 55999417

FE 24/7 2.5

