

Spildolieskinne

Fleksibel spildolieskinne med rengøringsvenligt filter som sikrer lang levetid. Den overdækkede skinne sikrer et sundere og sikrere arbejdsmiljø i dit servicecenter.



Nederman spildolieskinne er en tildækket skinne klargjort til ventilation for at undgå lugt i smøregreve. Højflow-tragt og arme sikrer mod spild og er let justerbar. Skinnen monteres med en lille hældning, hvilket får spildolie til automatisk at strømme til enden af skinnen, hvor den midlertidigt opbevares i en 80 liters tank med filter og pumpestyring. Spildolien kan derefter enten drænes eller pumpes over i en central spildolietank.


Når systemet ikke er i brug, kan armen placeres så den ikke kommer i vejen langs væggen takket være den drejelige arm og den justerbare højde på opsamlingsskålen. Skinnen kan have enten en eller flere trolley/arm enheder.

- Den overdækkede skinne, der er forberedt til ventilation, forbedrer sundhed og sikkerhed for personalet - idet man undgår lugt og kræftfremkaldende dampe.
- Den justerbare tragt og arm med høj gennemstrømning er fleksibel, ergonomisk og let at flytte til den rigtige position for at forhindre spild og derved sikre et mere sikkert arbejdsmiljø.
- Den fleksible arm er let at stuve væk for at få plads i smøregraven, når den ikke bruges.
- Mellemtank med rengøringsvenligt filter sikrer lang levetid for filter og optimeret drift af pumpen.

Produkt navn	Spildolieskinne
Installation	Indendørs
Materiale	Aluminiumskinne plastik tank og stål arm og skål
Omgivelsernes temperatur	-10 to +50 C (14 F to 122 F)
Further technical data	Olietemperatur: max 90 ° C



Spildolieskinne

Billede	Beskrivelse	Vægt (kg)	Model
	Waste oil rail 2,5m complete	7,5 kg/m (incl brackets)	30583405
	Waste oil rail 5,0m complete	7,5 kg/m (incl brackets)	30583406
	Waste oil rail 7,5m complete	7,5 kg/m (incl brackets)	30583407
	Waste oil rail 10m complete	7,5 kg/m (incl brackets)	30583408
	Waste oil rail 12,5m complete	7,5 kg/m (incl brackets)	30583409
	Waste oil rail 15m complete	7,5 kg/m (incl brackets)	30583410
	Waste oil rail 17,5m complete	7,5 kg/m (incl brackets)	30583411
	Waste oil rail 20m complete	7,5 kg/m (incl brackets)	30583412
	Waste oil rail 22,5m complete	7,5 kg/m (incl brackets)	30583413
	Waste oil rail 25m complete	7,5 kg/m (incl brackets)	30583414
	Collector tank including filter	11	30583404
	Pump control complete, waste oil	1,3	30583403
			30600150
			30600450
	Waste oil funnel blue		30600550

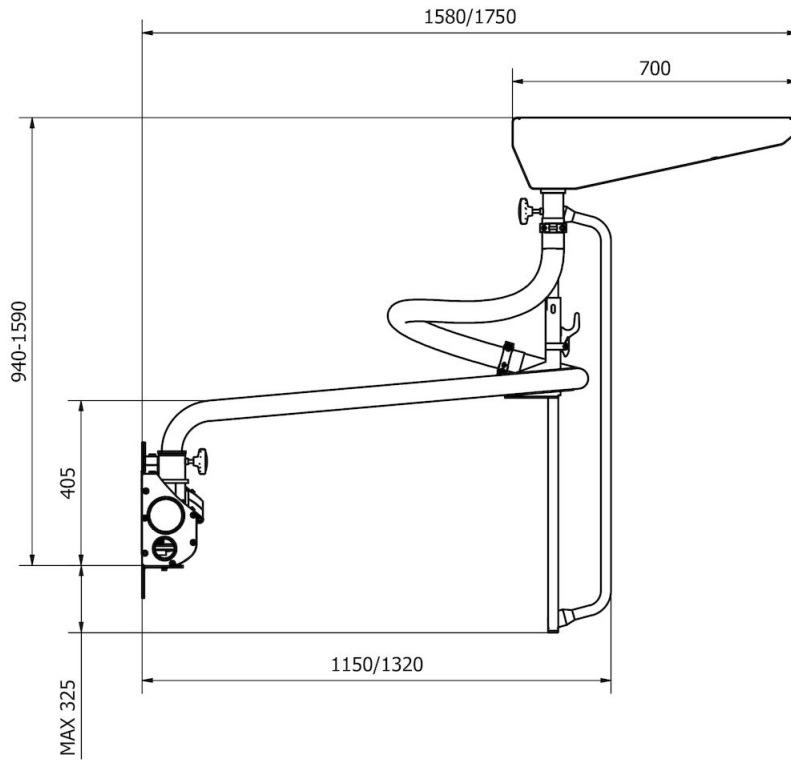
Spildolieskinne

Billede	Beskrivelse	Vægt (kg)	Model
	Waste oil arm		30600250
			30600350

Spildolieskinne

Tilbehør		Artikelnummer
	Filter mätte	30594750
	Wall shim kit	30377271

Spildolieskinne



Spildolieskinne

