

Altölschiene

Flexible Altölschiene mit abreinigbarem Filter für lange Lebensdauer. Die verdeckte Laufschiene sorgt für eine gesündere und sicherere Arbeitsumgebung in Ihrer Kfz-Werkstatt.



Die Nederman Altölschiene ist eine gut abgedeckte Ablaufrinne, die für die Belüftung vorbereitet ist, um Gerüche in Arbeitsgruben zu vermeiden. Der Auffangbehälter und die Ausleger sind für hohen Durchfluss ausgelegt. Eine einfache und sichere Positionierung verhindert Ölverluste. Die Schiene wird mit einer kleinen Neigung entlang der Arbeitsgrube montiert, wodurch das Altöl automatisch zum Ende der Rinne fließt. Dort wird es in einem 80-Liter-Tank mit Filter und Pumpensteuerung zwischengespeichert. Das Altöl kann dann entweder direkt abgelassen oder in einen zentralen Altöltank gepumpt werden.

Wenn das System nicht in Gebrauch ist, kann die Auslegereinheit dank des schwenkbaren Arms und der verstellbaren Höhe der Auffangschale an der Grubenwand positioniert werden. Die Schiene kann entweder einen oder mehrere Wagen-/Ausleger-Einheiten aufnehmen.

- Die zur Belüftung ausgelegte, abgedeckte Schiene verbessert die Gesundheit und Sicherheit des Personals - Vermeidung von Geruch und krebserregenden Dämpfen
- Der verstellbare Trichter und Ausleger für hohem Durchfluss ist flexibel, ergonomisch und leicht in die richtige Position zu bringen, um ein Verschütten zu verhindern und so eine sicherere Arbeitsumgebung zu gewährleisten
- Der sehr bewegliche Ausleger lässt sich leicht wegschwenken, um Platz in der Grube zu schaffen, wenn er nicht gebraucht wird
- Ein Zwischenbehälter mit abreinigbarem Filter sorgt für eine lange Lebensdauer des Filters und einen optimierten Betrieb der Pumpe.



Produktname	Altölschiene
Installation	im Gebäude
Material	Aluminiumschiene, Plastiktank, Stahlarm und Schale
Ambient temperature range	-10 to +50 C (14 F to 122 F)
Further technical data	Oil temperature: max 90 °C



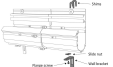
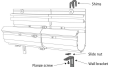
Altölschiene

Bild	Beschreibung	Gewicht (kg)	Modell
	Altölkanal 2,5 m, komplett	7,5 kg/m (inkl. Konsolen)	30583405
	Altölkanal 5,0 m, komplett	7,5 kg/m (inkl. Konsolen)	30583406
	Altölkanal 7,5 m, komplett	7,5 kg/m (inkl. Konsolen)	30583407
	Altölkanal 10 m, komplett	7,5 kg/m (inkl. Konsolen)	30583408
	Altölkanal 12,5 m, komplett	7,5 kg/m (inkl. Konsolen)	30583409
	Altölkanal 15 m, komplett	7,5 kg/m (inkl. Konsolen)	30583410
	Altölkanal 17,5 m, komplett	7,5 kg/m (inkl. Konsolen)	30583411
	Altölkanal 20 m, komplett	7,5 kg/m (inkl. Konsolen)	30583412
	Altölkanal 22,5 m, komplett	7,5 kg/m (inkl. Konsolen)	30583413
	Altölkanal 25 m, komplett	7,5 kg/m (inkl. Konsolen)	30583414
	Sammeltank inkl. Filter	11	30583404
	Pumpensteuerung, komplett, Altöl	1,3	30583403
			30600150
			30600450
	Waste oil funnel blue		30600550

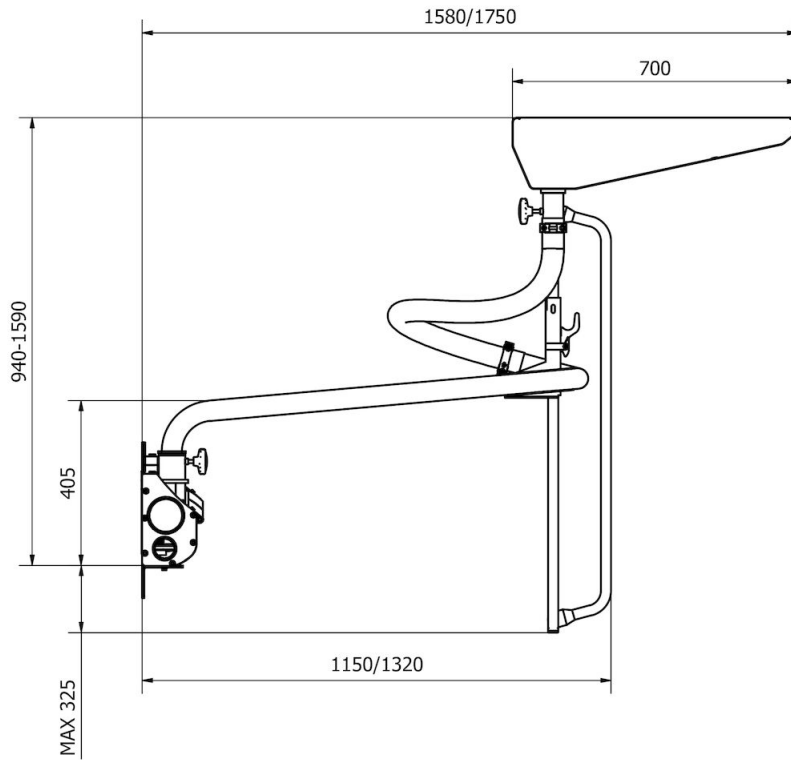
Altölschiene

Bild	Beschreibung	Gewicht (kg)	Modell
	Ausleger für Altölschiene		30600250
			30600350

Altölschiene

Zubehör		Artikelnummer
	Filter Teppich	30594750
	Wandausgleichsscheiben-Satz für Altölschiene	30377271

Altölschiene



Altölschiene

