

Calha para óleo usado

Calha flexível para óleo usado com filtro limpável para longa duração. A calha blindada proporciona um ambiente de trabalho saudável e seguro na oficina de reparação de veículos.



A calha para óleo usado da Nederman é uma calha blindada e ventilada para evitar odores nas fossas de serviço. O funil de alto fluxo e o braço previnem derramamentos e são facilmente ajustáveis. A calha é montada com uma pequena inclinação ao longo da fossa, para que o óleo usado escorra para o fim da linha, onde é temporariamente armazenado num tanque de 80 litros com filtro e controle da bomba. O óleo usado pode depois ser drenado ou bombeado para um tanque central de óleo usado.

Quando o sistema não está em uso, a unidade de braço pode ser posicionada fora do caminho ao longo da parede do poço, graças ao braço giratório e à altura ajustável da tigela de coleta. O trilho pode ter uma ou mais unidades de carrinho / braço.

- A calha blindada ventilada melhora a saúde e segurança do pessoal - evitando odores e vapores cancerígenos.
- O funil ajustável de alto fluxo e o braço são flexíveis, ergonómicos e fáceis de mover para a posição correta para evitar derramamentos, garantindo um ambiente de trabalho mais seguro.
- O braço flexível é fácil de arrumar quando não é usado, por forma a não atrapalhar a restante actividade
- Tanque intermédio com filtro lavável para longa vida útil do filtro e operação otimizada da bomba.



Produto	Calha para óleo usado
Instalação	Interior
Material	Calha em alumínio, tanque plástico, braço e tina em aço
Ambient temperature range	-10 to +50 C (14 F to 122 F)
Further technical data	Temperatura do óleo: máx. 90 °C





Calha para óleo usado

Imagem	Descrição	Peso (kg)	Modelo
	Calha para óleo usado 2,5m completa	7,5 kg/m (incl brackets)	30583405
	Calha para óleo usado 5,0m completa	7,5 kg/m (incl brackets)	30583406
	Calha para óleo usado 7,5m completa	7,5 kg/m (incl brackets)	30583407
	Calha para óleo usado 10m completa	7,5 kg/m (incl brackets)	30583408
	Calha para óleo usado 12,5m completa	7,5 kg/m (incl brackets)	30583409
	Calha para óleo usado 15m completa	7,5 kg/m (incl brackets)	30583410
	Calha para óleo usado 17,5m completa	7,5 kg/m (incl brackets)	30583411
	Calha para óleo usado 20m completa	7,5 kg/m (incl brackets)	30583412
	Calha para óleo usado 22,5m completa	7,5 kg/m (incl brackets)	30583413
	Calha para óleo usado 25m completa	7,5 kg/m (incl brackets)	30583414
	Tanque de recolha com filtro incluído	11	30583404
	Controle para bomba completo, óleo usado	1,3	30583403
			30600150
			30600450
	Waste oil funnel blue		30600550

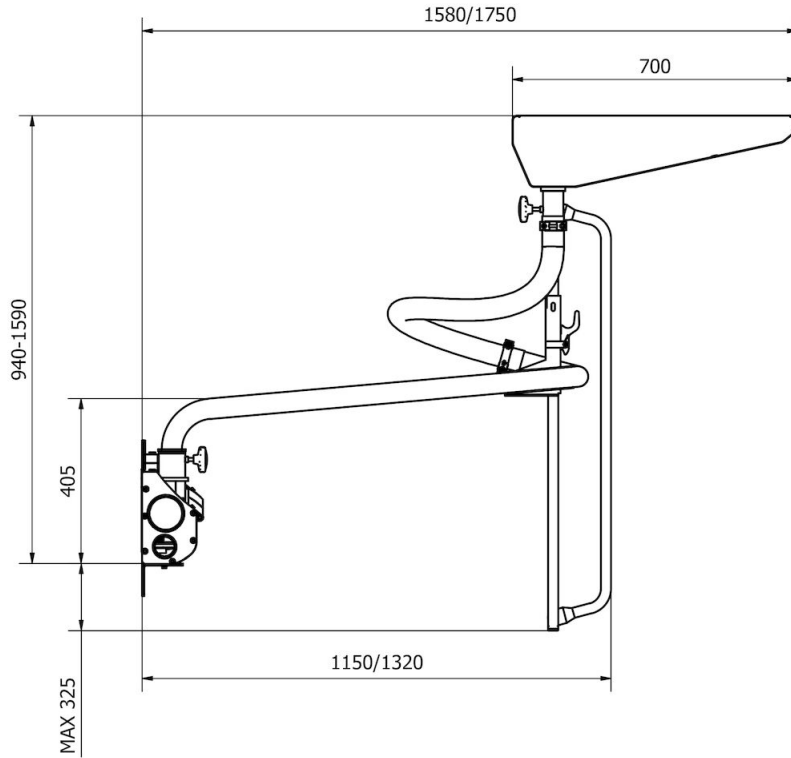
Calha para óleo usado

Imagem	Descrição	Peso (kg)	Modelo
	Braço para óleo usado		30600250
			30600350

Calha para óleo usado

Acessório		Artigo nº
	Tapete filtrante	30594750
	Kit de suporte.	30377271

Calha para óleo usado



Calha para óleo usado

