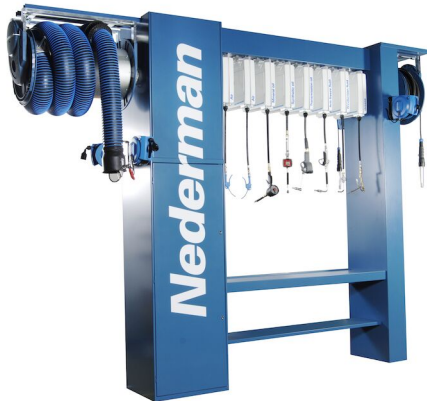


Service Turm

Komplett-Arbeitsstation für die Kfz-Reparaturwerkstatt.


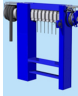





Freistehende Arbeitsstation für die bessere Verfügbarkeit und Effizienz für das Servicepersonal.

Der Service Tower von Nederman bietet Ihren Servicemitarbeiter raschen Zugriff auf: Integrierte Werkbank, Schmierstoffe, Luft und Energie, Reinigungssystem, Fahrzeugabgasabsaugung, Schmierstoff-Überwachungssystem, Altölablass.

Produktname	Service Turm
Material	Material: Verzinktes Stahlblech, lackiert RAL5009

Service Turm

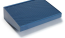
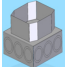
Bild	Beschreibung	Gewicht (kg)	Modell
	Service-Turm HD für 8 Schlauchtrommeln	550	30506650*
	Service-Turm HD für 12 Servicetrommeln	600	30503050*
	Service-Turm für 6 Schlauchtrommeln	280	30506750**
	Service-Turm für 10 Serviceaufroller	295	30504250**
	Servicesäule für 10 Service-Trommeln	280	30502950***

*Einschl. Halter für Abgasrolle, Halter für Vakuumrolle, Tropfschale, Fach für das Fettfass (200 kg), vorbereitet für 4 C20-Rollen, vorbereitet für Tastatur.

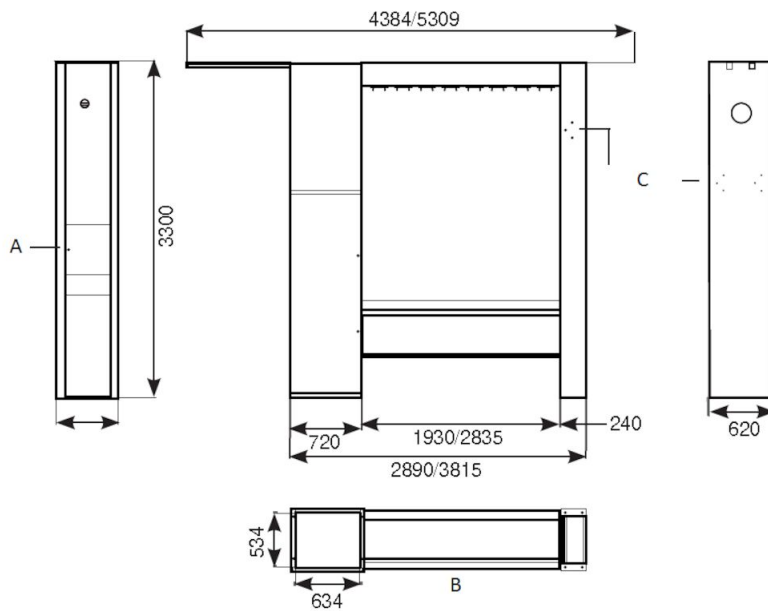
**Inklusive Tropfschale

***Inkl. Fach für das Fettfass (200 kg)

Service Turm

Zubehör		Artikelnummer
	Drip tray for service column	30504650
	Klemmkasten	30512650

Service Turm



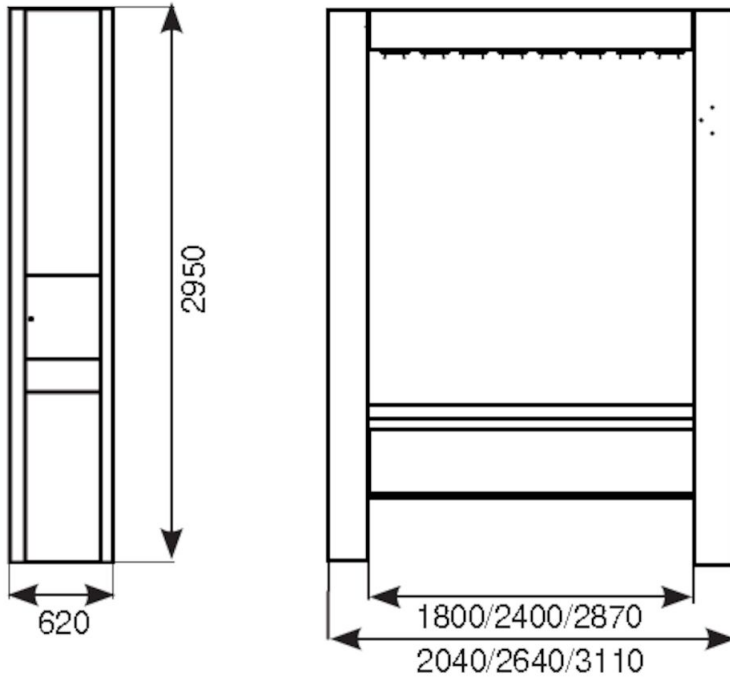
Servicetower HD

A = Place for control box keypad

B = Inner frame. Pre-drilled holes $\varnothing 14$

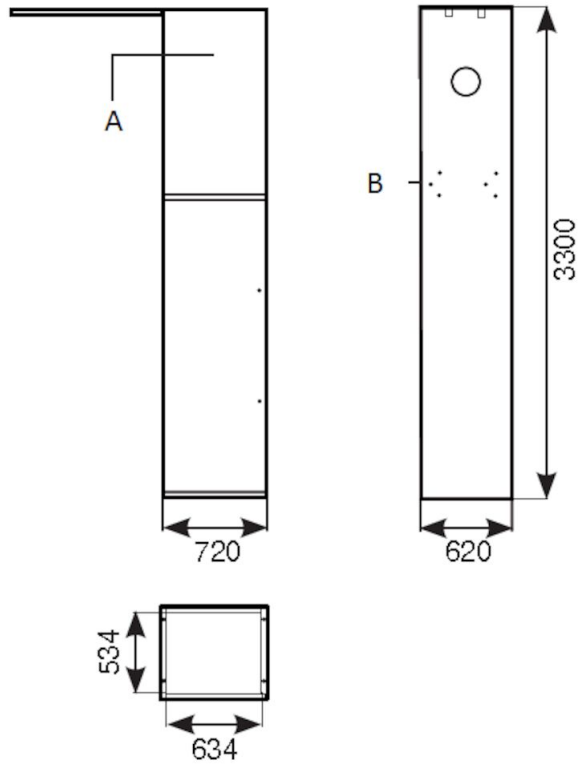
C = Pre-drilled hose for cable reel C20

Service Turm



Service tower

Service Turm



Service column

A = Knock out holes for 12 hose reels or 1 exhaust reel plus 9 hose reels

B = Pre-drilled holes for C20 cable reel