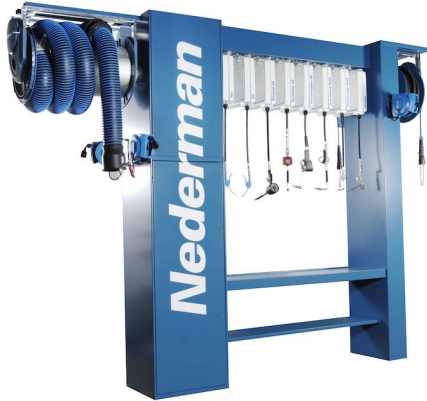


Torre de servicio

Workstation "All in one" para tu tienda de reparación de vehículos


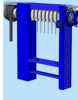





Estación de trabajo autoportante para una mayor disponibilidad, eficiencia para el personal de servicio.

La torre de servicio Nederman le da a su personal de servicio un acceso rápido a: Banco de trabajo integrado, fluidos, aire y energía, sistema de limpieza, extracción de gases de los vehículos, sistema de monitoreo de fluidos, drenaje de aceite usado.

Nombre de producto	Torre de servicio
Material	Material: chapa, pintado RAL 5009

Torre de servicio

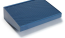
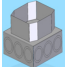
Imagen	Nombre para ficha de datos	Peso (kg)	Modelo
	Torre de servicio HD para 8 enrolladores de manguera	550	30506650*
	Torre de servicio para 12 enrolladores	600	30503050*
	Torre de servicio para 6 enrolladores de manguera	280	30506750**
	Torre de servicio para 10 enrolladores	295	30504250**
	Columna de servicio para 10 enrolladores	280	30502950***

*Incluye soporte para enrollador de gases de escape, soporte para enrollador de vacío, bandeja de goteo, compartimento para barril de lubricante (200 kg), preparado para 4 carretes C20, preparado para teclado,

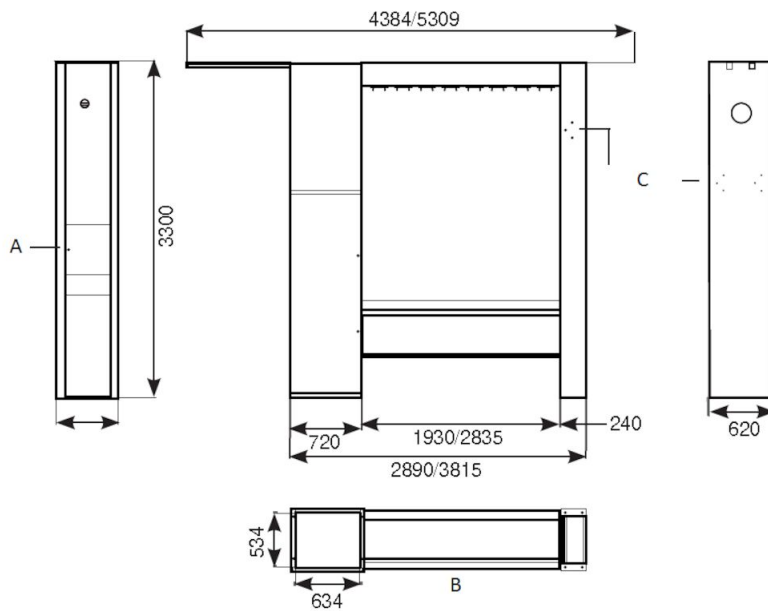
**Incluye bandeja de goteo

***Incluye compartimento para barril de lubricante

Torre de servicio

Accesorio		Referencia
	Bandeja de goteo para columna de servicio	30504650
	Juntionbox para torres VRS	30512650

Torre de servicio



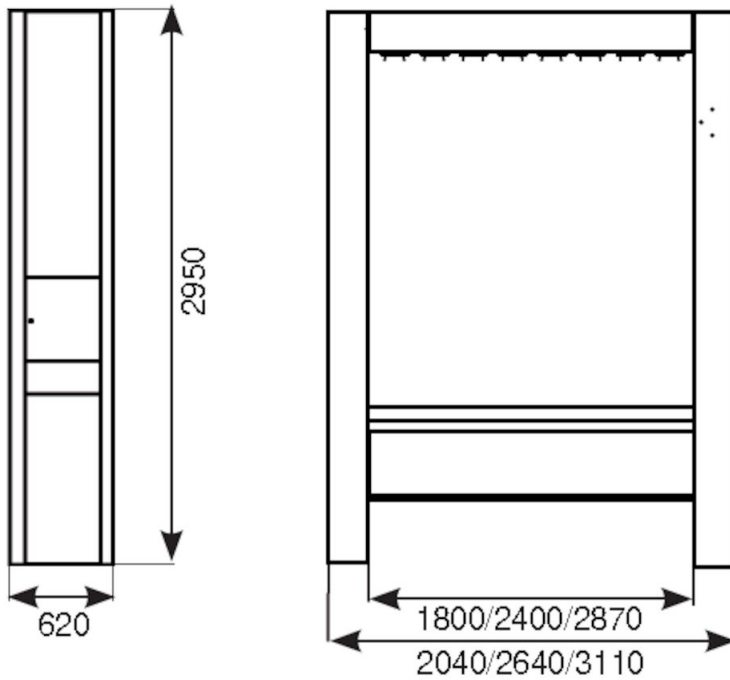
Servicetower HD

A = Place for control box keypad

B = Inner frame. Pre-drilled holes $\varnothing 14$

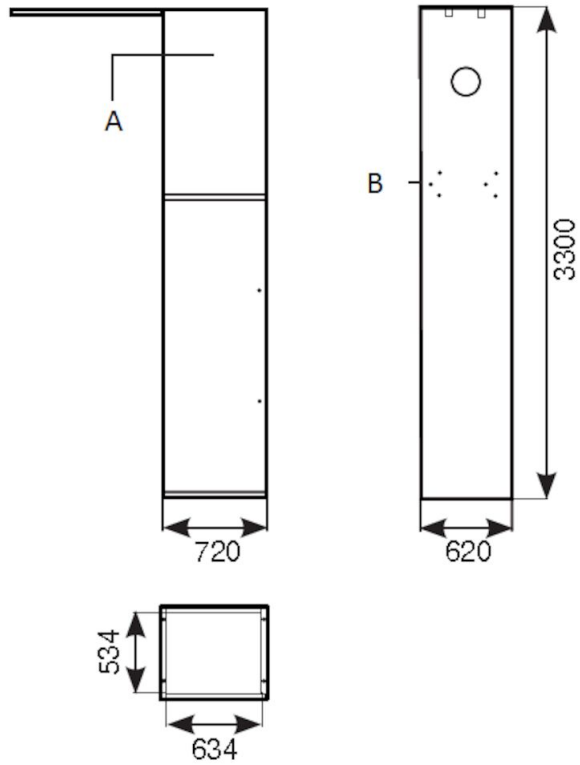
C = Pre-drilled hose for cable reel C20

Torre de servicio



Service tower

Torre de servicio



Service column

A = Knock out holes for 12 hose reels or 1 exhaust reel plus 9 hose reels

B = Pre-drilled holes for C20 cable reel