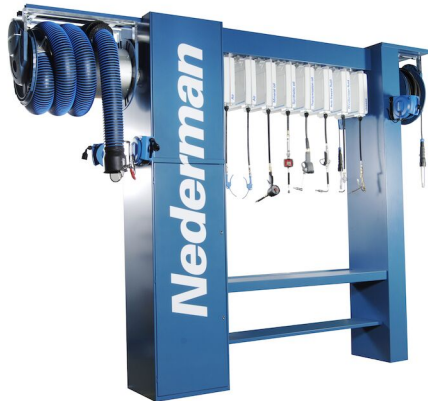


Portique de service

Poste de travail tout en un pour votre atelier de réparation de véhicules.

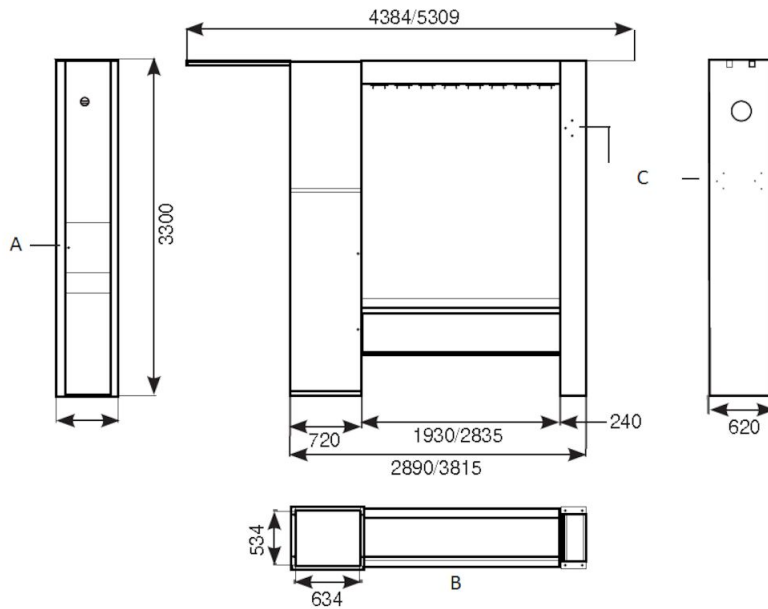


Le Portique Nederman simplifie fortement les travaux d'entretien des camions, bus et d'autres types de véhicules industriels en procurant un accès facile à tous les fluides et énergies. Il donne une vue d'ensemble claire de toutes les fonctions d'alimentation. L'air, l'eau, l'huile, l'antigel et les autres fluides sont facilement disponibles à partir d'une série d'enrouleurs automatiques de flexible très pratiques.

Nom du produit	Portique de service
Matériel	Matériau: plaque de métal peint en RAL 5009

Portique de service

Portique de service



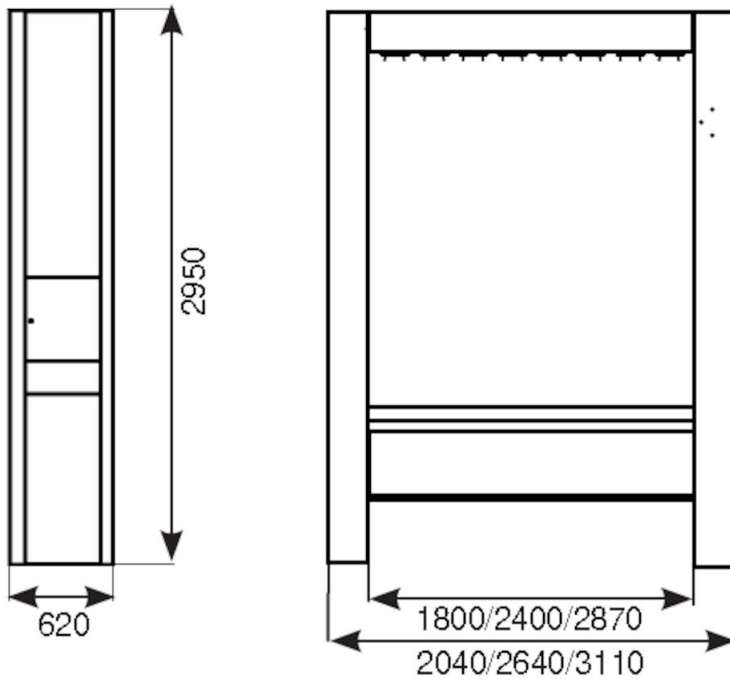
Servicetower HD

A = Place for control box keypad

B = Inner frame. Pre-drilled holes $\varnothing 14$

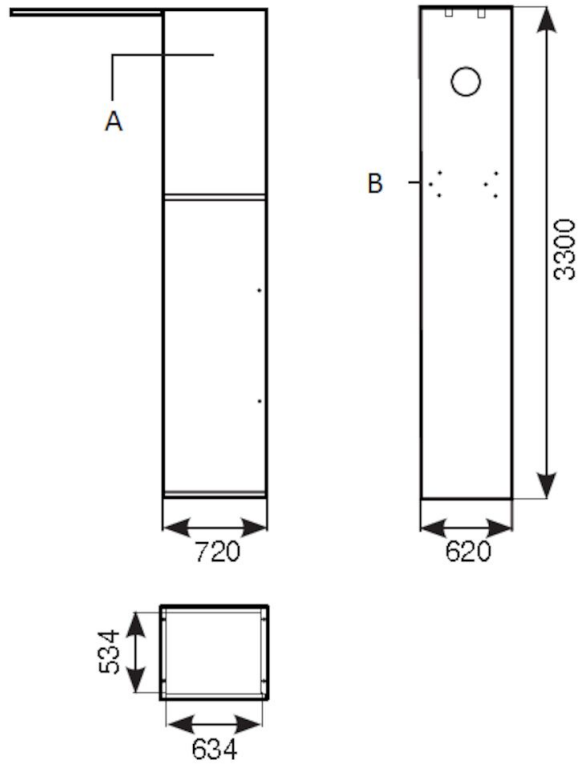
C = Pre-drilled hose for cable reel C20

Portique de service



Service tower

Portique de service



Service column

A = Knock out holes for 12 hose reels or 1 exhaust reel plus 9 hose reels

B = Pre-drilled holes for C20 cable reel