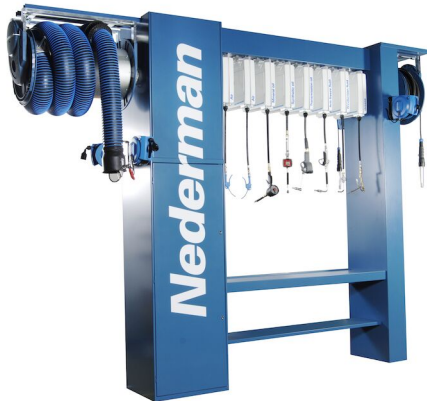


## Werkstation

Alles in een werkstation voor uw voertuigwerkplaats.

---




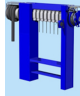



Op zichzelf staand werkstation voor verhoogde beschikbaarheid, efficiëntie voor onderhoudspersoneel.

Nederman's onderhoudstoren geeft u onderhoudspersoneel snel toegang tot: geïntegreerde werkbank, vloeistof, lucht en energie, reinigingssysteem, uitlaatafzuiging van voertuigen, bewakingssysteem voor vloeistof, afvoer van afgewerkte olie

---

Product naam	Werkstation
Materiaal	Materiaal: plaatwerk, gelakt RAL5009

## Werkstation

Afbeelding	Naam voor Datasheet	Gewicht (kg)	Model
	Service tower HD for 8 hose reels	550	30506650*
	Service tower HD for 12 servicereels	600	30503050*
	Service tower for 6 hose reels	280	30506750**
	Servicetower for 10 service reels	295	30504250**
	Servicecolumn for 10 servicereels	280	30502950***

\*Includes bracket for exhaust reel, bracket for vacuum reel, drip tray, compartment for grease barrel (200 kg), prepared for 4 C20 reels, prepared for keypad,

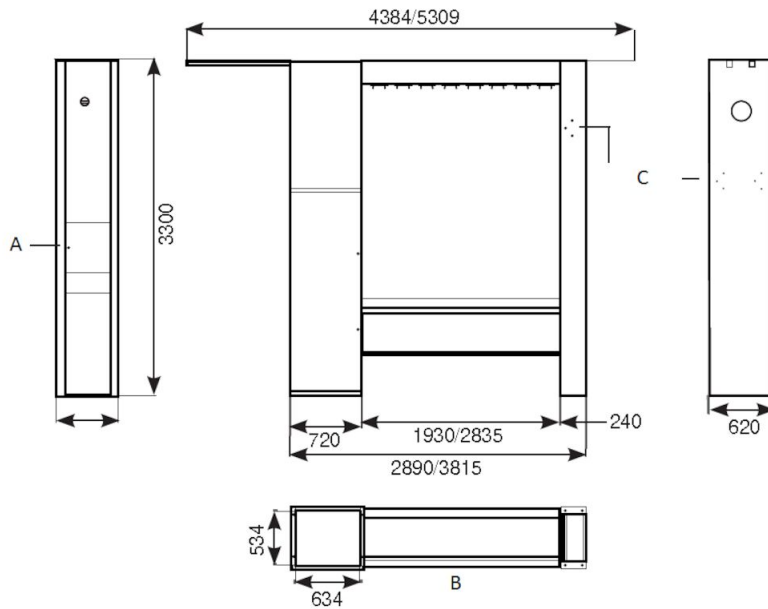
\*\*Includes drip tray

\*\*\*Includes compartment for grease barrel (200 kg)

## Werkstation

Toebehoren		Artikelnummer
	Lekbak voor werkstation	30504650
	Elektrische schakelkast voor Werkstations	30512650

## Werkstation



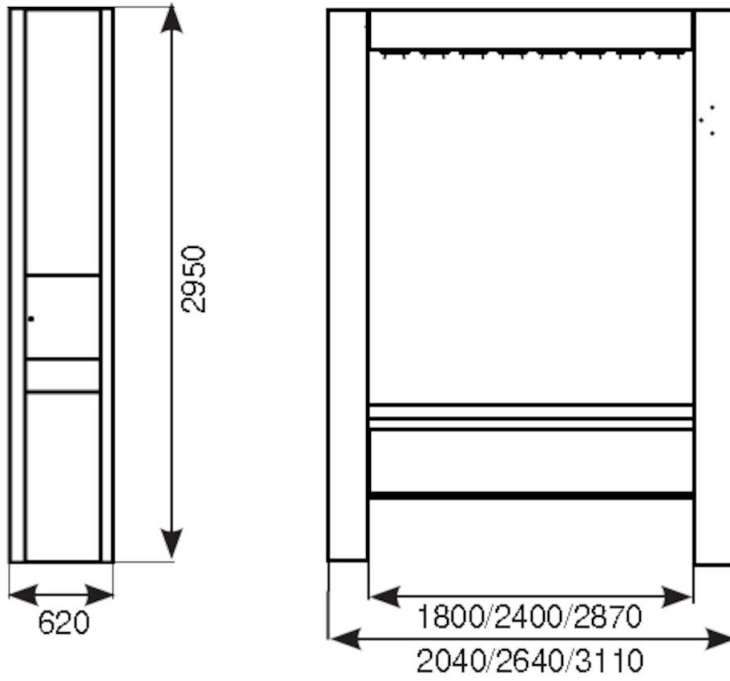
Servicetower HD

A = Place for control box keypad

B = Inner frame. Pre-drilled holes  $\varnothing 14$

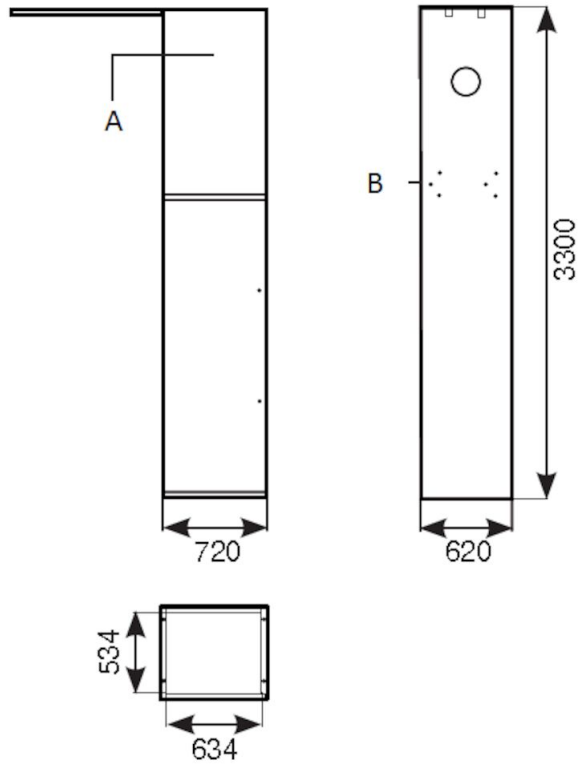
C = Pre-drilled hose for cable reel C20

# Werkstation



Service tower

## Werkstation



Service column

A = Knock out holes for 12 hose reels or 1 exhaust reel plus 9 hose reels

B = Pre-drilled holes for C20 cable reel