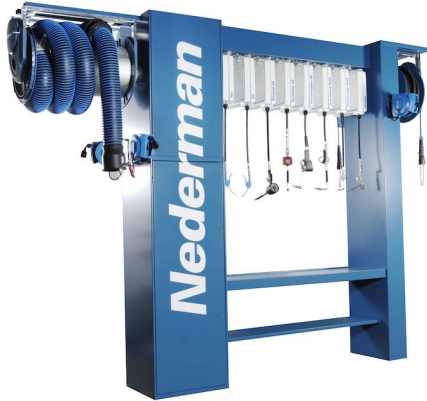


Bramka serwisowa


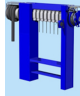



Wszystko na jednym stanowisku pracy w warsztacie samochodowym.



Wolnostojąca stacja robocza zwiększająca dostępność do narzędzi oraz efektywność pracowników serwisu. Bramka serwisowa firmy Nederman pozwala personelowi serwisu na szybki dostęp do: zintegrowanego stołu warsztatowego, płynów, sprężonego powietrza, energii, zestawu do odkurzania, odciągu spalin samochodowych, systemu zarządzania płynami, systemu odprowadzania zużytego oleju.

Nazwa produktu	Bramka serwisowa
Materiał	Materiał: blacha malowana, RAL 5009

Bramka serwisowa

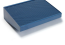
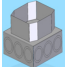
Zdjęcie	Nazwa na karcie charakterystyki	Waga (kg)	Model
	Bramka serwisowa HD na 8 zwijaczy węży	550	30506650*
	Bramka serwisowa HD na 12 zwijaczy serwisowych	600	30503050*
	Bramka serwisowa na 6 zwijaczy węży	280	30506750**
	Bramka serwisowa na 10 zwijaczy serwisowych	295	30504250**
	Kolumna serwisowa na 10 zwijaczy serwisowych	280	30502950***

*Includes bracket for exhaust reel, bracket for vacuum reel, drip tray, compartment for grease barrel (200 kg), prepared for 4 C20 reels, prepared for keypad,

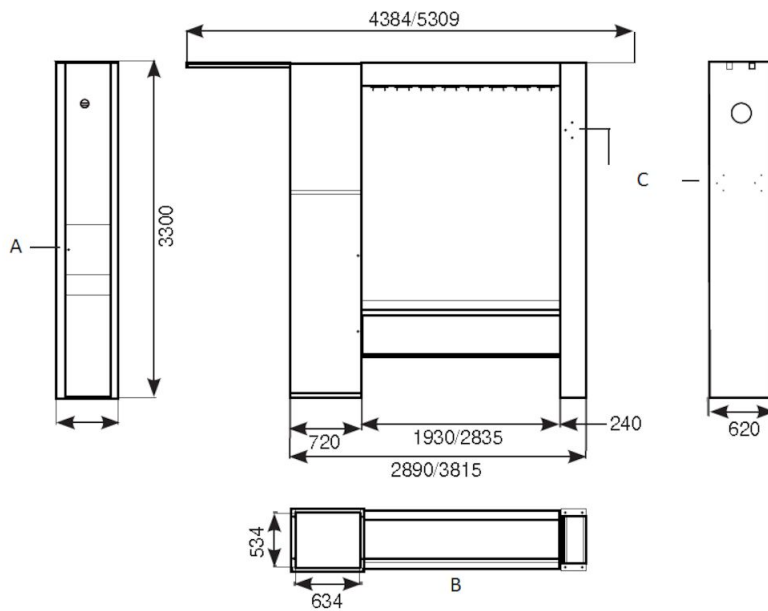
**Includes drip tray

***Includes compartment for grease barrel (200 kg)

Bramka serwisowa

Akcesoria		Nr części
	Drip tray for service column	30504650
	Junctionbox	30512650

Bramka serwisowa



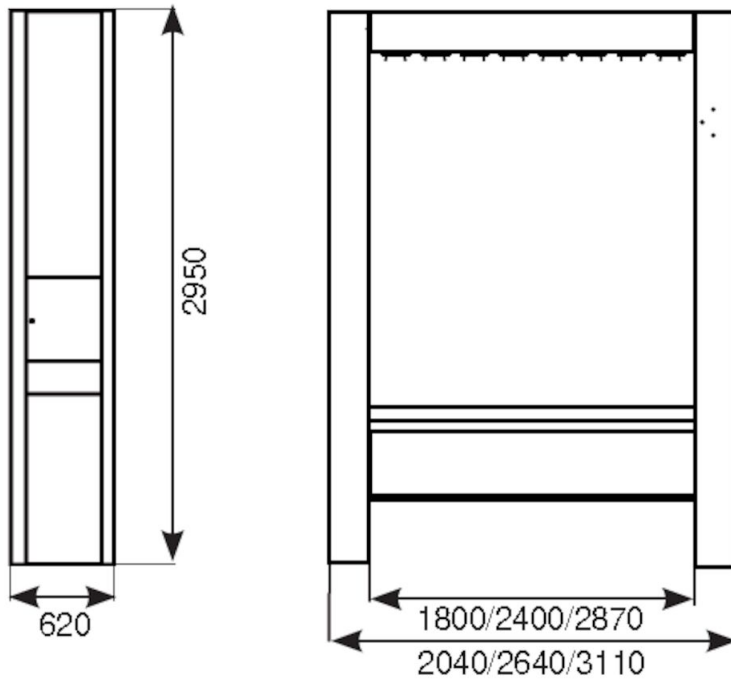
Bramka serwisowa HD

A = Miejsce na klawiaturę bloku sterowniczego

B = Wewnętrzna rama. Nawiercone otwory Ø14

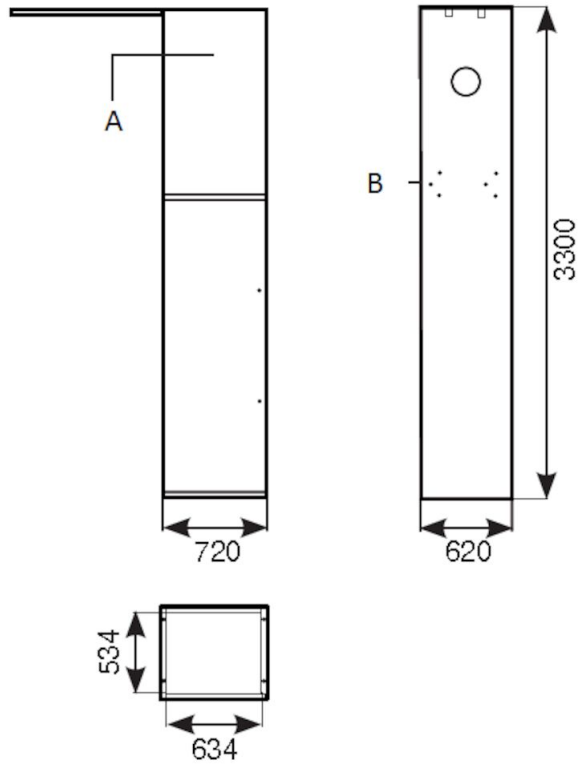
C = Nawiercone otwory pod zwijacz przewodu C20

Bramka serwisowa



Bramka serwisowa

Bramka serwisowa



Kolumna serwisowa

A = Przygotowane otwory dla 12 zwijaczy węży lub 1 bębnowego odciągu spalin + 9 zwijaczy węży

B = Nawiercone otwory dla zwijacza przewodu C20