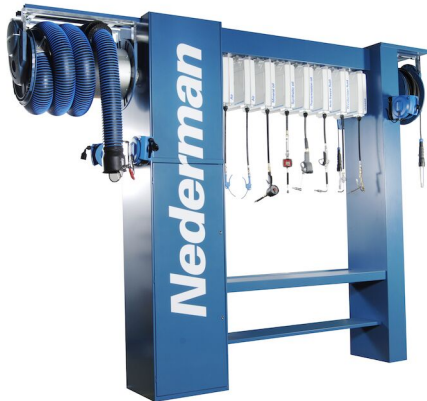


Torre de Serviço

Estação de trabalho tudo em um para as oficinas de reparação de veículos.


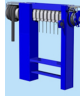





Estação de trabalho autônoma para aumentar a disponibilidade e a eficiência do pessoal de serviço.

A torre de serviço Nederman permite acesso rápido à bancada integrada, lubrificação, ar comprimido, eletricidade, sistema de limpeza, extração de gases de escape, sistema de monitorização de fluídos, drenagem de óleo usado.

Produto	Torre de Serviço
Material	Material: chapa de aço pintada RAL5009

Torre de Serviço

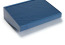
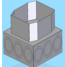
Imagem	Descrição	Peso (kg)	Modelo
	Torre de serviço HD para 8 Enroladores de mangueira	550	30506650*
	Torre de serviço HD para 12 Enroladores de serviço	600	30503050*
	Torre de serviço para 6 Enroladores de mangueira	280	30506750**
	Torre de serviço para 10 Enroladores de serviço	295	30504250**
	Torre de serviço para 10 Enroladores de serviço	280	30502950***

*Includes bracket for exhaust reel, bracket for vacuum reel, drip tray, compartment for grease barrel (200 kg), prepared for 4 C20 reels, prepared for keypad,

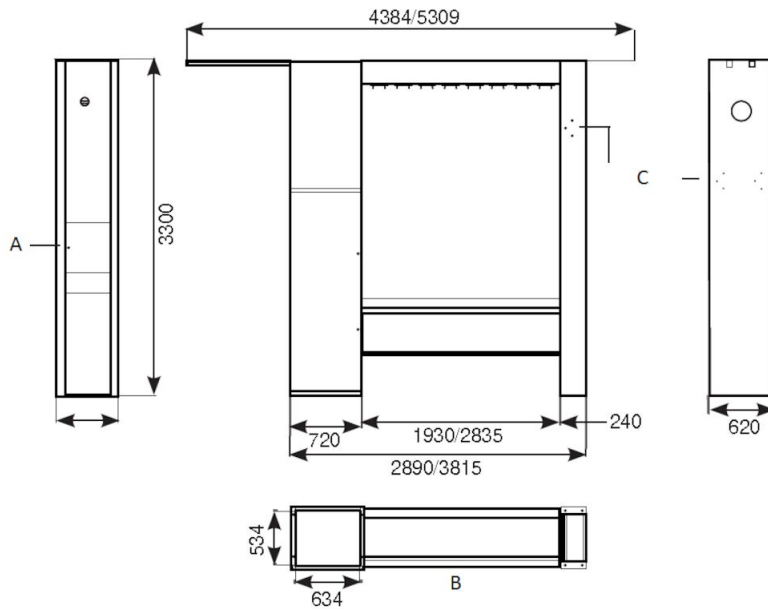
**Includes drip tray

***Includes compartment for grease barrel (200 kg)

Torre de Serviço

Acessório		Artigo nº
	Aparadeira para coluna de serviço	30504650
	Caixa de junção para Torres VRS	30512650

Torre de Serviço



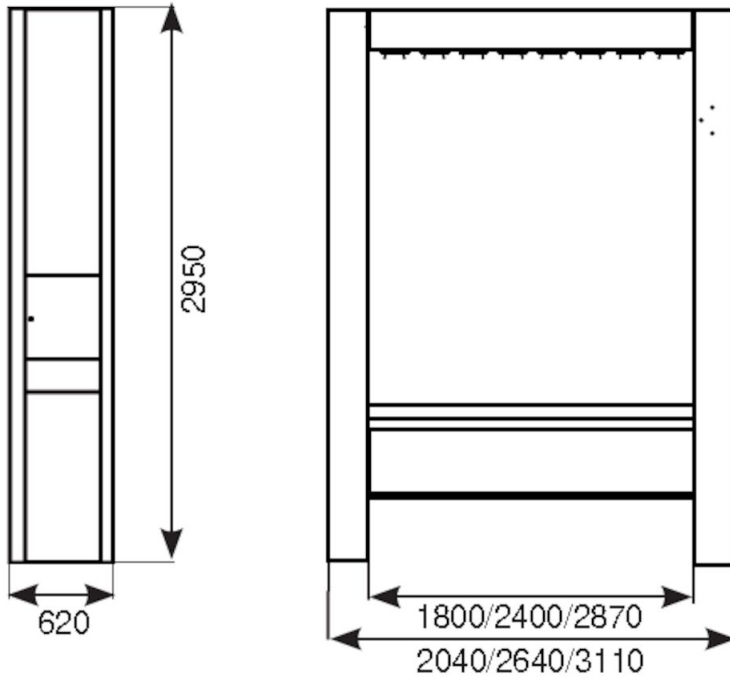
Servicetower HD

A = Place for control box keypad

B = Inner frame. Pre-drilled holes $\varnothing 14$

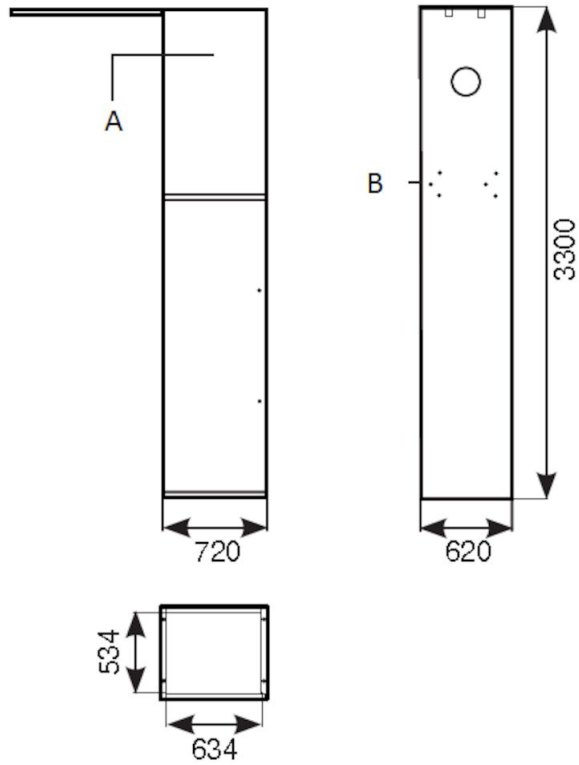
C = Pre-drilled hose for cable reel C20

Torre de Serviço



Service tower

Torre de Serviço



Service column

A = Knock out holes for 12 hose reels or 1 exhaust reel plus 9 hose reels

B = Pre-drilled holes for C20 cable reel