

Sistema de extração de Gases de Escape Touchless

Sistemas fixos para viaturas com todo o tipo de tubos de escape



Sistema fácil de manusear para todos os tipos de carros. Consiste num sistema de calha exaustora base, que é completada com uma unidade de extração touchless. Grande eficiência de extração. Uma unidade de extração pode servir várias baías de trabalho. As unidades de extração são fáceis de se mover, graças ao material leve com rodas de rolamento de esferas. Concebido para minimizar o risco de danificar a viatura. Duas unidades podem servir carros com tubos de escape duplos.

- Touchless - no scraping
- Universal - para todos os tipos de escapes
- Versátil - para carros no elevador ou no chão
- Ergonómico - fácil de manobrar e deslocar entre postos de trabalho
- Prático - fora do caminho quando não está em uso

Produto	Sistema de extração de Gases de Escape Touchless
Material	<p>Touchless extraction unit: Exhaust hood: EPDM Arm Ø100mm (4"): Aluminium Joints: Poly Amid Telescopic section: Aluminium Trolley: Glass-fibre composite 8 running wheels 4 guide wheels (all with sealed ball bearings) Resistant to all chemicals in diesel and petrol exhaust</p> <p>Rail 920: Rail profile: Aluminium, extruded, hardened, noncorrosive Sealing lips: EPDM rubber, profiled, with inner low-friction layer, delivered in coils according to track length End cover: Glass-fibre composite. Lid of galvanized sheet metal Brackets: Sheet metal, galvanized With 100 mm (4") threaded rods for alignment</p>
Material reciclável (%)	100
Operating Temperature	Temperature resistance: Continuous 150 °C (302°F) Intermittent 180 °C (356°F)
Further technical data	Crosssection area: 230 cm ² (36 in ²)
Peso (kg)	Complete extraction unit, 37 kg (81 lbs) Rail incl sealing lips, 6.7 kg/m (5 lb/ft)



Sistema de extração de Gases de Escape Touchless

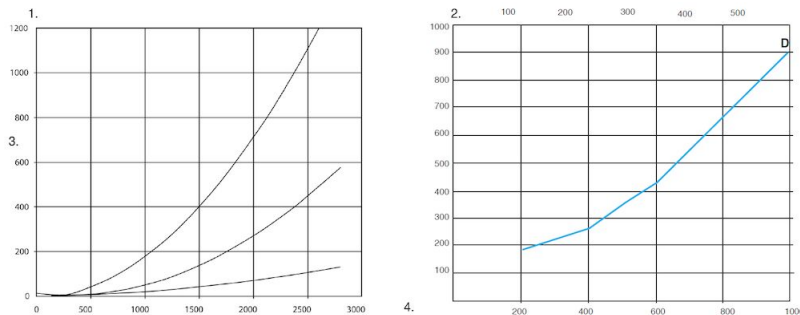
Descrição	Modelo
Sistema de extração Telescópico com carro incluído	20808064
Sistema de extração Telescópico sem carro incluído	20808164

Sistema de extração de Gases de Escape Touchless

	Acessório	Artigo nº
	Calha exaustora 920 L= 5.0 m (17´)	20916120*
	Calha exaustora 920 L= 2.5 m (8´)	20916020*
	Calha exaustora 920 L= 7.5 m (25´)	20916220*
	Calha exaustora 920 L= 10.0 m (33´)	20916320*
	Calha exaustora 920 L= 12.5 m (41´)	20916420*
	Calha exaustora 920 L= 15.0 m (50´)	20916520*
	Calha exaustora 920 L= 17.5 m (57´)	20916620*
	Calha exaustora 920 L= 20.0 m (66´)	20916720*
	Calha exaustora 920 L= 22.5 m (74´)	20916820*
	Calha exaustora 920 L= 25.0 m (82´)	20916920*
	Calha exaustora 920 L= 27.5 m (90´)	20917020*
	Calha exaustora 920 L= 30.0 m (99´)	20917120*
	Calha exaustora 920 L= 32,5 m (106´)	20918220*
	Calha exaustora 920 L= 35.0 m (115´)	20917220*
	Calha exaustora 920 L= 40.0 m (132´)	20917320*
	Calha exaustora 920 L= 45.0 m (148´)	20917420*
	Calha exaustora 920 L= 50.0 m (165´)	20917520*
	Saída Superior Ø200 para calha 920	20374246

*Complete with suspension parts, joint connectors, rubber seals, end covers and end stops.

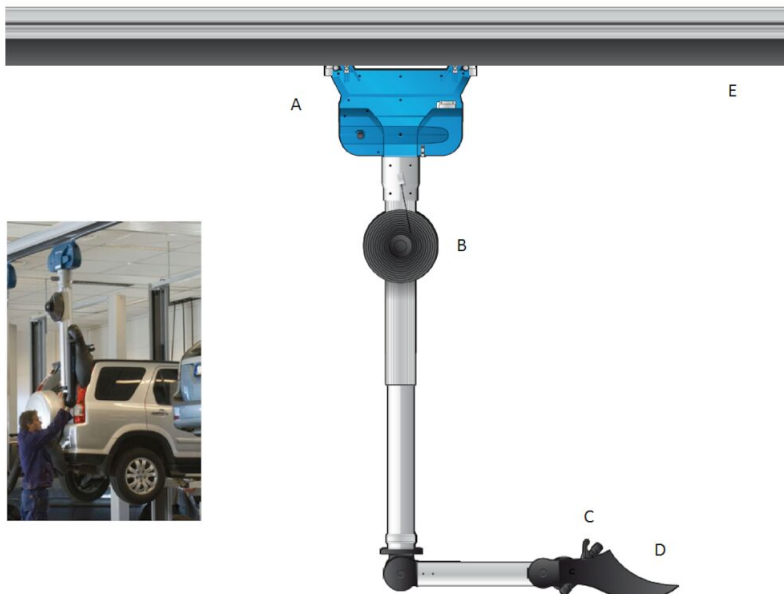
Sistema de extração de Gases de Escape Touchless



A= Top connection, Ø200 mm, B= Side connection, Ø160 mm, C= Rail 920, per metre, D= Touchless extraction unit including trolley

Pressure drop approximately 55% less than corresponding system with hose.

Airflow recommendations Car: 600 m³/h (350 cfm)



System parts

A = Automatic damper integrated in trolley 1500, closes when unit is in parking position

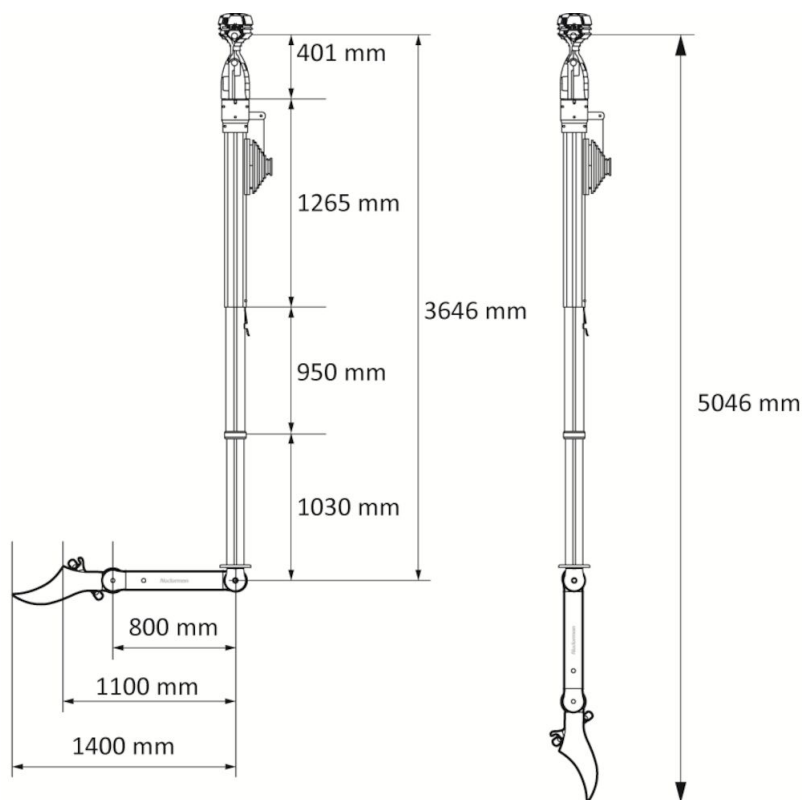
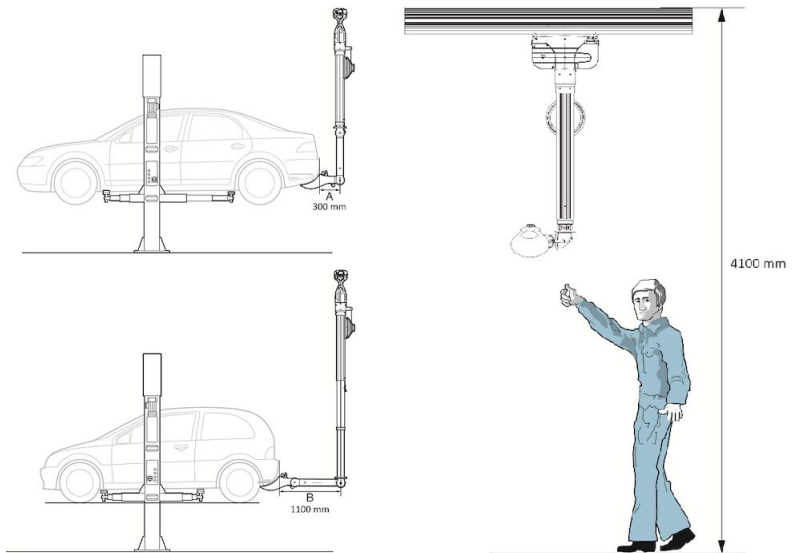
B = Balancer, Makes the Telescopic tube weightless when adjusting length of the Telescope

C = Joint release button For easy and secure positioning

D = Exhaust hood

E = Rail 920

Sistema de extração de Gases de Escape Touchless



A = 300mm (The distance from the center of the rail to the back end of the longest car to be used)
 B = 1100mm (The distance from the center of the rail to the back end of the shortest car to be used)