

## Aspiradores NCF

---



Los aspiradores Nederman NCF tienen motores de accionamiento directo que implica un funcionamiento seguro y rentable. La instalación de un aspirador de energía eficiente NCF con nuestros otros productos Nederman ahorra tiempo y reduce los costes de energía. Se trata de un ventilador centrífugo diseñado para su uso en todo tipo de procesos y sistemas de ventilación industrial, montado tanto en interiores como al aire libre. El ventilador está equipado con amortiguadores de vibraciones de serie.

---

Nombre de producto	Aspiradores NCF
Case de protección	IP 55
Instalación	Exterior, Interior
Material	Chapa metálica, pintada de gris, RAL 7045
Ambient temperature range	-30 to +40 °C (22 F to 104 F)
Operating Temperature	Max. 60 °C
Frecuencia (Hz)	50
Fases	3



# Aspiradores NCF

Imagen	Nombre para ficha de datos	Voltaje (V)	Amperaje (A)	Noise level (dB(A))	Peso (kg)	Potencia (kW)	Modelo
	aspirador NCF120/15	230/400	24,0/13,8	85 db(A) at 10000 m <sup>3</sup> /h	123	7,5	14550228
	aspirador NCF30/15	230/400	7,9 / 4,6	69 db(A) at 2500 m <sup>3</sup> /h	67	2,2	14550128
	aspirador NCF30/25	230/400	13,6/7,8	74 db(A) at 4000 m <sup>3</sup> /h	105	4	14550328
	aspirador NCF40/25	230/400	17,9/10,3	75 db(A) at 4000 m <sup>3</sup> /h	110	5,5	14550428
	aspirador NCF50/25	230/400	17,9/10,3	78 db(A) at 3500 m <sup>3</sup> /h	112	5,5	14550528
	aspirador NCF80/20	230/400	24,0/13,8	77 db(A) at 6000 m <sup>3</sup> /h	150	7,5	14550628
	aspirador NCF120/25	230/400	46,1/26,5	82 db(A) at 8000 m <sup>3</sup> /h	232	15	14550728
	aspirador NCF160/25	230/400	56,5/32,5	84 db(A) at 10000 m <sup>3</sup> /h	292	18,5	14550828
	aspirador NCF120/15	400/690	13,8/8,0	85 db(A) at 10000 m <sup>3</sup> /h	123	7,5	14550928
	aspirador NCF30/25	400/690	7,8/4,5	74 db(A) at 4000 m <sup>3</sup> /h	105	4	14551028
	aspirador NCF40/25	400/690	10,3/6,0	75 db(A) at 4000 m <sup>3</sup> /h	110	5,5	14551128
	aspirador NCF50/25	400/690	10,3/6,0	78 db(A) at 3500 m <sup>3</sup> /h	112	5,5	14551228
	aspirador NCF80/20	400/690	13,8/8,0	77 db(A) at 6000 m <sup>3</sup> /h	150	7,5	14551328
	aspirador NCF120/25	400/690	26,5/15,3	82 db(A) at 8000 m <sup>3</sup> /h	232	15	14551428
	aspirador NCF160/25	400/690	32,5/18,8	84 db(A) at 10000 m <sup>3</sup> /h	292	18,5	14551528

# Aspiradores NCF

	Accesorio	Referencia
	Adaptor de entrada Ø 250 mm, para aspirador 30/15, 40/25 y 50/25.	14374438
	Adaptor de entrada Ø 315 mm, para aspirador NCF 30/25.	14374439
	Adaptor de entrada Ø 400 mm, para aspirador NCF 80/20 y 120/25.	14374440
	Adaptor de entrada Ø 500 mm, para aspirador NCF 120/15 y 160/25.	14374441
	Adaptor de salida 288 / 205 - Ø 315 mm, para aspirador NCF 30/15 y 40/25.	14374442
	Adaptor de salida 322 / 229 - Ø 400 mm, para aspirador NCF 30/25.	14374443
	Adaptor de salida 361 / 256 - Ø 400 mm, para aspirador NCF 80/20 y 120/25.	14374444
	Adaptor de salida 453 / 322 - Ø 500 mm, para aspirador NCF 120/15 y 160/25.	14374445
	Adaptor de salida 256 / 183 - Ø 250 mm, para aspirador NCF 50/25 y 30/20.	14374446
	Adaptador inlet flexible para conducto Ø 250 mm, para aspirador NCF 30/15, 40/25 y 50/25.	14374447
	Adaptador inlet flexible para conducto Ø 315 mm, para aspirador NCF 30/25.	14374448
	Adaptador inlet flexible para conducto Ø 400 mm, para aspirador NCF 80/20 y 120/25.	14374449
	Adaptador inlet flexible para conducto Ø 500 mm, para aspirador NCF 120/15 y 160/25.	14374450
	Adaptador outlet flexible 288x205 para conducto Ø 315 mm, para aspirador NCF 30/15, 40/25 y 50/25.	14374451
	Adaptador outlet flexible 322x229 para conducto Ø 400 mm, para aspirador NCF 30/25.	14374452
	Adaptador outlet flexible 361x256 para conducto Ø 400 mm, para aspirador NCF 80/20 y 120/25.	14374453
	Adaptador outlet flexible 453x322 para conducto Ø 500 mm, para aspirador NCF 120/15 y 160/25.	14374454
	Adaptador outlet flexible 256x183 para conducto Ø 250 mm, para aspirador NCF 50/25 y 30/20.	14374455
	Inlet rejilla protección para aspirador NCF 30/15, 40/25 y 50/25.	14374456
	Inlet rejilla protección para aspirador NCF 30/25.	14374457
	Inlet rejilla protección para aspirador NCF 80/20 y 120/25.	14374458
	Inlet rejilla protección para aspirador NCF 120/15 y 160/25.	14374459

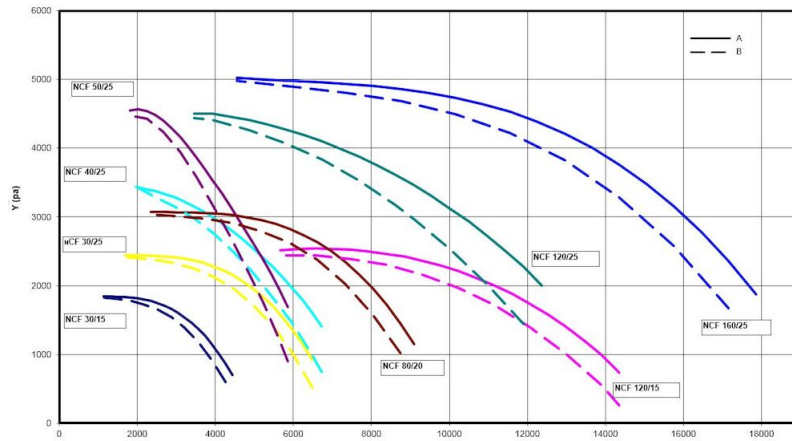
# Aspiradores NCF

Accesorio		Referencia
	Outlet rejilla protección para aspirador NCF 30/15 y 40/25.	14374460
	Outlet rejilla protección para aspirador NCF 30/25.	14374461
	Outlet rejilla protección para aspirador NCF 80/20 y 120/25.	14374462
	Outlet rejilla protección para aspirador NCF 120/15 y 160/25.	14374463
	Outlet rejilla protección para aspirador NCF 50/25.	14374464
	Amortiguador AM 40, 1 set	14374624
	Amortiguador AM 30, 1 set	14374628
	Amortiguador AM 25, 1 set	14374629
	Amortiguador AM 50, 1 set	14374630
	Adaptor de entrada Ø 250 mm, para aspirador 30/20.	14375076
	Arrancador de Aspirador 5,5 (DOL), 2,2 - 5,5 kW, 400V, 50Hz	14514837
	Arrancador de Aspirador 11 (Y/), 4 - 11 kW, 400V, 50Hz	14514937
	Arrancador de Aspirador 18,5 (Y/), 15 - 18,5 kW, 400V, 50Hz	14515037
	Arrancador de Aspirador 22 (Y/), 18,5 - 22 kW, 400V, 50Hz	14515537
	Variador de frecuencia para motores de 5,5kW	14522037*
	Variador de frecuencia para motores de 7,5kW	14522137**
	Variador de frecuencia para motores de 11kW	14522237**
	aspirador Inverter for 15 kW motor power	14522637**
	aspirador Inverter for 18,5 kW motor power	14525137**
	aspirador Inverter for 22 kW motor power	14525237**

\*Sensor de presión 2000 Pa

\*\*Sensor de presión 5000 Pa

## Aspiradores NCF

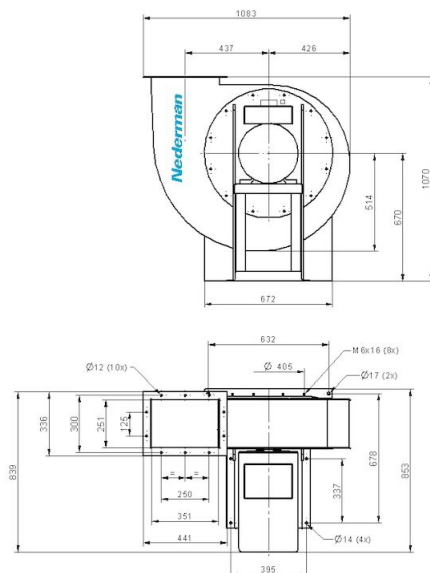


Y = Pressure drop

X = Air flow

A = Total pressure

B = Static pressure

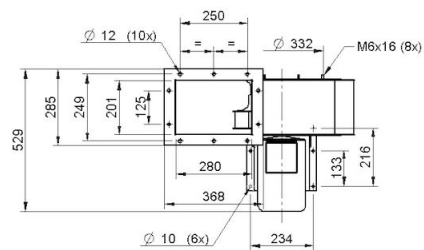
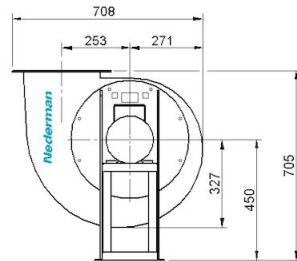


Fan NCF 120/25

Duct inlet diameter 400 mm

Duct outlet diameter 400 mm

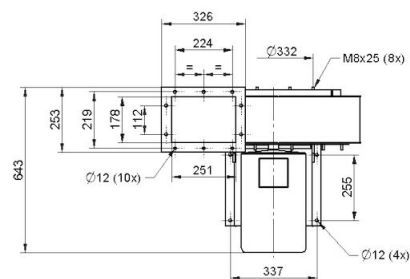
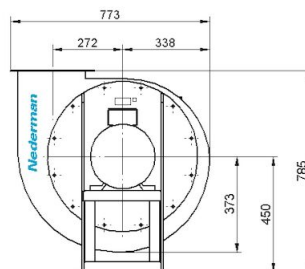
## Aspiradores NCF



NCF 30/15

Duct inlet diameter 250 mm

Duct outlet diameter 315 mm

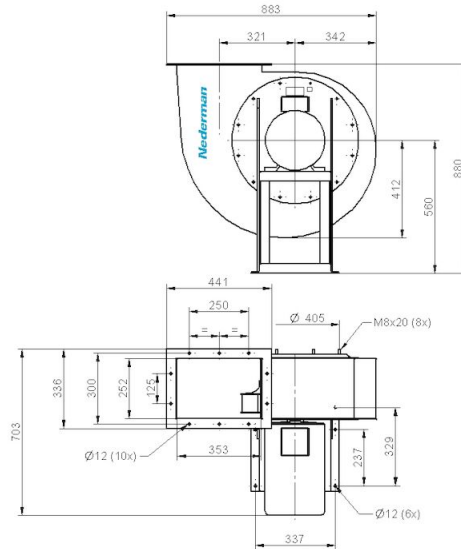


NCF 50/25

Duct inlet diameter 250 mm

Duct outlet diameter 250 mm

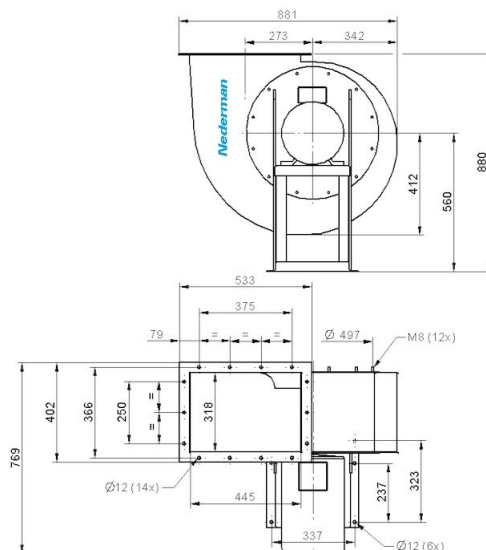
## Aspiradores NCF



NCF 80/20

Duct inlet diameter 400 mm

Duct outlet diameter 400 mm

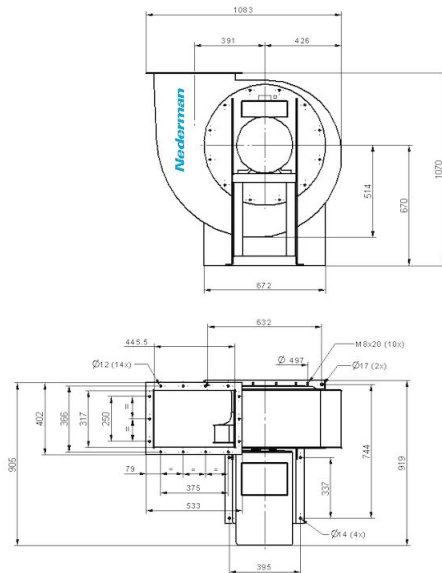


NCF 120/15

Duct inlet diameter 500 mm

Duct outlet diameter 500 mm

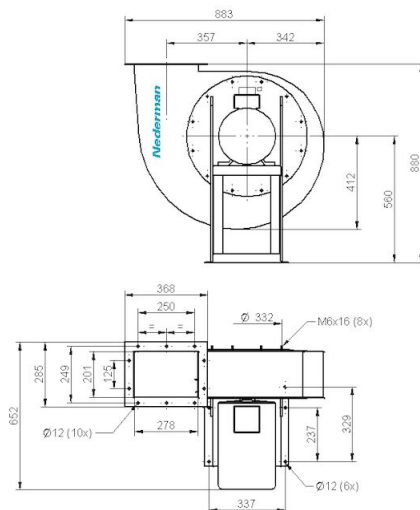
## Aspiradores NCF



NCF 160/25

Duct inlet diameter 500 mm

Duct outlet diameter 500 mm



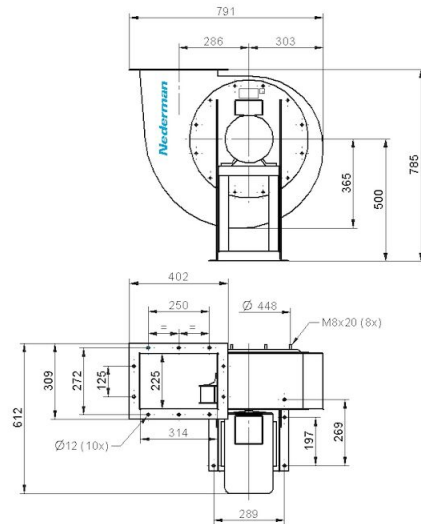
NCF 40/25

Duct inlet diameter 250 mm

Duct outlet diameter 315 mm



## Aspiradores NCF



NCF 30/25

Duct inlet diameter 315 mm

Duct outlet diameter 400 mm