

FA 7 Předseparátor

Pro separaci kapalin a pevných částic.



Jednotka Nederman FA7 odděluje kapaliny a pevné předměty před jejich vstupem do stacionárního potrubního systému. Předseparátor FA7 je ideální pro autoservisy, strojírenský průmysl a všude tam, kde je třeba odstranit odpady ze skla, kovu a jiných hrubých materiálů. FA7 je také ideální pro odlučování vody a řezných kapalin.

- Zachytává hrubé částice a brání ucpání potrubí
- Menší opotřebení potrubního systému
- Cyklonový vstup pro efektivní předeseparaci

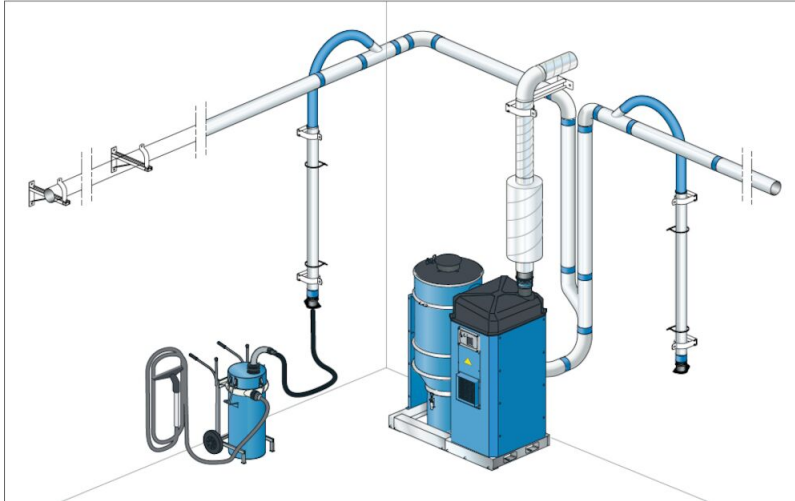
Název produktu	FA 7 Předseparátor
Objem sběrné nádoby (l)	70
Capacity (max airflow m ³ /h)	400 (m ³ /h)
Inlet	Ø50 mm samice (KV50)
Hmotnost (kg)	40
Outlet	Ø50 mm male alt. Ø100 mm



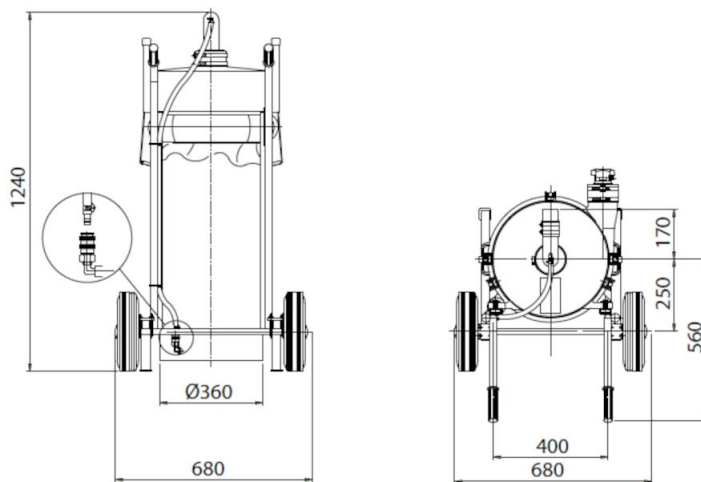
FA 7 Předseparátor

[model]
40110140

FA 7 Předseparátor



Předseparátor FA7 lze připojit k stacionárním vakuovým jednotkám Nederman FlexPAK nebo E-PAK.



Rozměry FA7 701