

## FA 7 Forudskiller

Til separation af væsker og materiale

---



Nedermans FA7-enhed separerer væsker og fast materiale, som hermed forhindres i at trænge ind i det stationære rørsystem. FA7 forudskilleren er ideel i autoværksteder, metalfabrikation og overalt, hvor der er behov for at fjerne glas-, metal eller andre grove materialerester. FA7 er også perfekt til at opsamle vand og skærevæsker.

- Opfanger grove partikler og modvirker ophobning i rørsystemet
- Mindre slid på rørsystemet
- Cyklon indløb for effektiv forudskilning

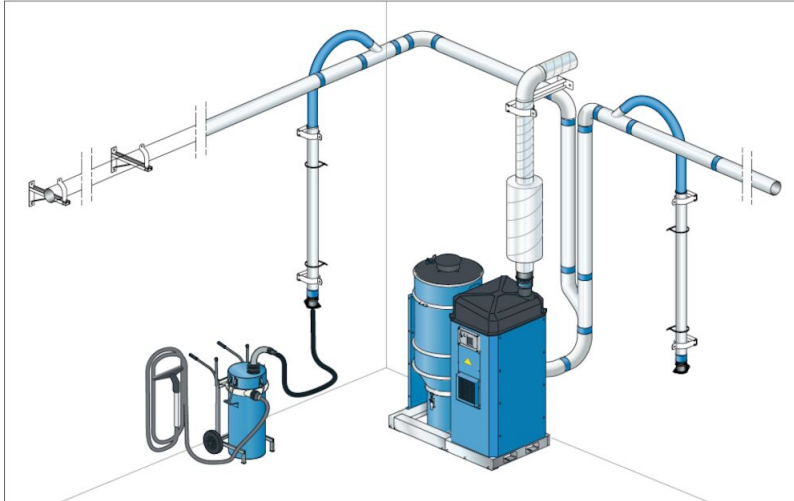
Produkt navn	FA 7 Forudskiller
Volumen affaldsbeholder (l)	70
Capacity (max airflow m <sup>3</sup> /h)	400 (m <sup>3</sup> /h)
Indløb	Ø50 mm hun (KV50)
Vægt (kg)	40
Outlet	Ø50 mm han, alternativt Ø100 mm



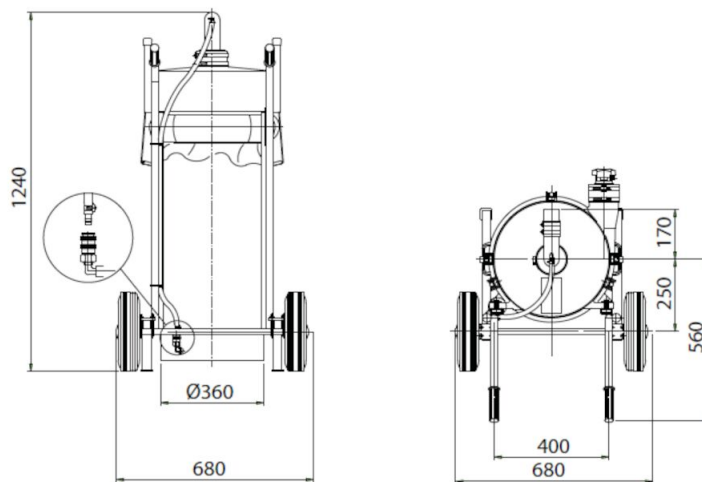
## FA 7 Forudskiller

Model
40110140

## FA 7 Forudskiller



FA7 forudskiller kan forbindes til et Nederman stationært vakuumsystem som FlexPAK eller E-PAK



Dimensions FA7 70 liter.