

Préséparateur FA 7

Pour séparer les liquides et les objets.



L'unité FA7 de Nederman sépare les liquides et objets pour éviter leur pénétration dans le système de tuyauterie stationnaire. Le préséparateur FA7 constitue l'outil parfait pour les ateliers de réparation automobile, les industries de métallurgie et pour toutes les applications nécessitant l'élimination de chutes de verre, métal et autres particules grossières. Le FA7 est également idéal pour l'absorption d'eau et de fluides de coupe.

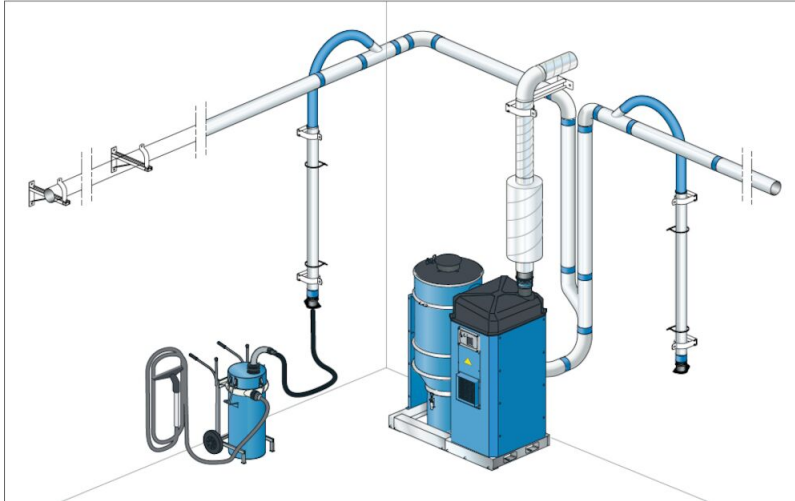
- Capture les matières grossières pour éviter d'endommager le réseau de tuyauterie.
- Réduit les risques d'usure du système de tuyauterie.
- Entrée cyclonique pour une préséparation efficace

Nom du produit	Préséparateur FA 7
Volume duseau (l)	70 (Litres)

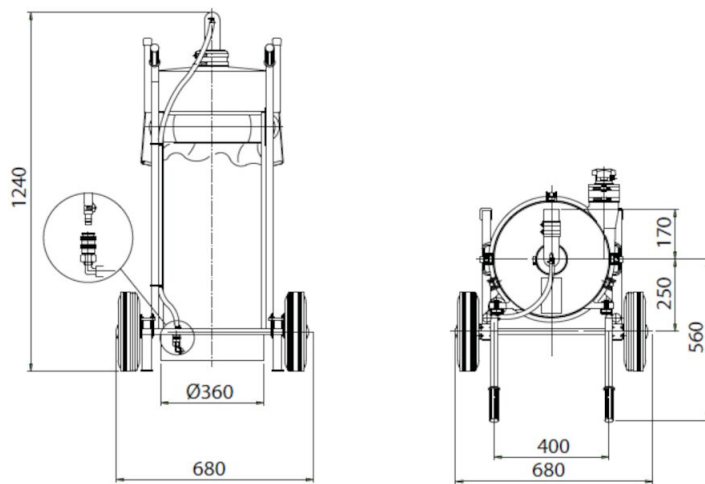


Préséparateur FA 7

Préséparateur FA 7



The Pre-separator FA7 can be connected to a Nederman stationary vacuum units FlexpPAK or E-PAK.



Dimensions FA7 70 liter.