

FA 7 pre-separator

For å skille væsker og objekter.



Nederman FA7-enheten skiller væsker og objekter og hindrer dem fra å havne i et stillestående rørsystem. FA7 pre-separator er perfekt på verksteder og i metallfabrikker hvor rester av glass, metall og andre grove materialer må fjernes. FA7 er også perfekt for å suge opp vann og skjærevæsker.

- Fanger grove materialer og forhindre stopp i rørsystemet.
- Mindre slitasje på rørsystemet.
- Sykloninntak for effektiv pre-separasjon.

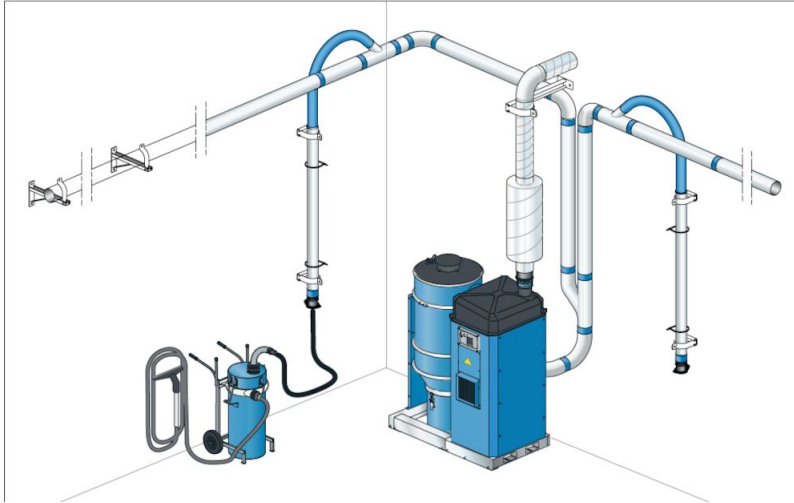
Produktnavn	FA 7 pre-separator
Volum, støvbeholder (L)	70
Capacity (max airflow m ³ /h)	400
Inlet	Ø50 mm hunn (KV50)
Vekt (kg)	40
Outlet	Ø50 mm male alt. Ø100 mm



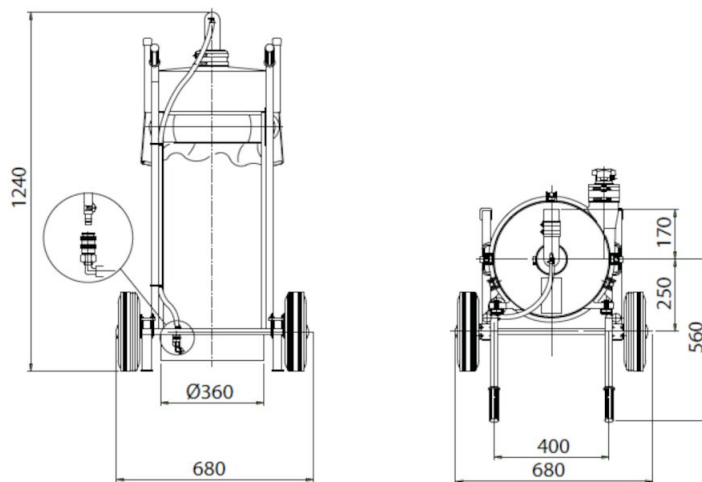
FA 7 pre-separator

Model
40110140

FA 7 pre-separator



The Pre-separator FA7 can be connected to a Nederman stationary vacuum units FlexPAK or E-PAK.



Dimensions FA7 70 liter.