

Separator wstępny FA 7

Do separacji płynów i cząstek



Jednostka FA7 firmy Nederman oddziela płyny i większe cząstki, aby zapobiec ich przedostawaniu się do stacjonarnego systemu rurowego. Separator wstępny FA7 jest odpowiedni do warsztatów samochodowych, branży obróbki metali oraz wszędzie tam, gdzie należy usunąć kawałki szkła, metali i innych gruboziarnistych materiałów. Urządzenie FA7 nadaje się również do zbierania wody i chłodziw.

- Przechwytuje gruboziarniste materiały, zapobiegające zatykaniu się w systemie rurociągów
- Mniejsze zużycie instalacji rurowej
- Cyklon dla wydajnej separacji wstępnej

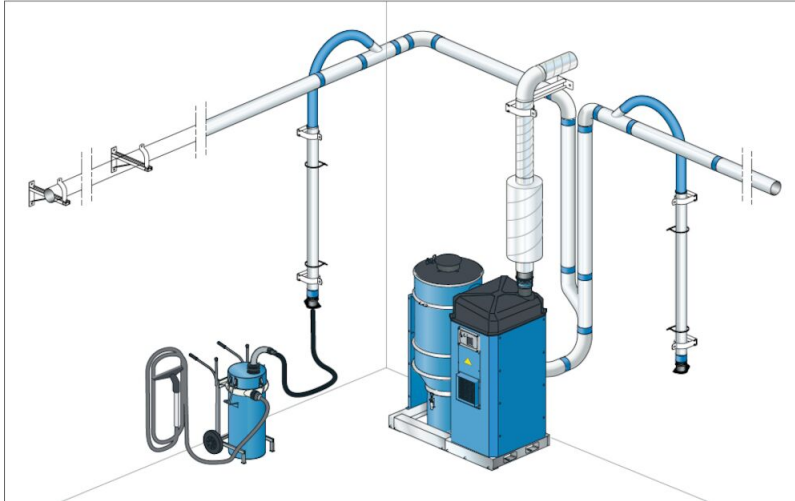
Nazwa produktu	Separator wstępny FA 7
Objętość pojemnika na pył (l)	70
Capacity (max airflow m ³ /h)	400 (m ³ /h)
Inlet	Ø50 mm samice (KV50)
Waga (kg)	40
Outlet	Ø50 mm male alt. Ø100 mm



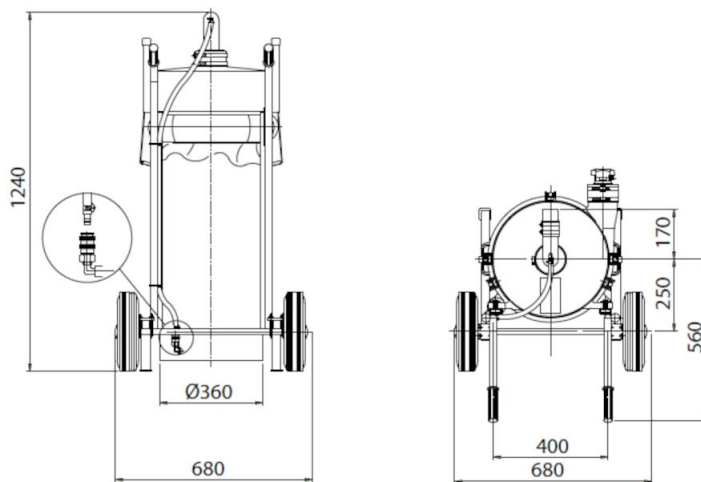
Separator wstępny FA 7

Model
40110140

Separator wstępny FA 7



Separator wstępny FA7 może być podłączony do stacjonarnej jednostki wysokopodciśnieniowej FlexpAK lub E-PAK.



Wymiary FA7 70 I.