

Pré-separador FA 7

Para separar líquidos e objetos.



A unidade Nederman FA7 separa líquidos e objetos para impedi-los de entrar no sistema de tubulações. O pré separador FA7 é ideal para oficinas de reparação de veículos, indústrias de fabricação metálica e onde pedaços de vidro, aparas e outros materiais grosseiros precisam de ser removidos. O FA7 também é indicado para separar água e fluidos de corte.

- Captura materiais grossos, prevenindo entupimento nas tubulações.
- Menos desgaste no sistema de tubulações.
- Entrada por ciclone para pré separação eficiente

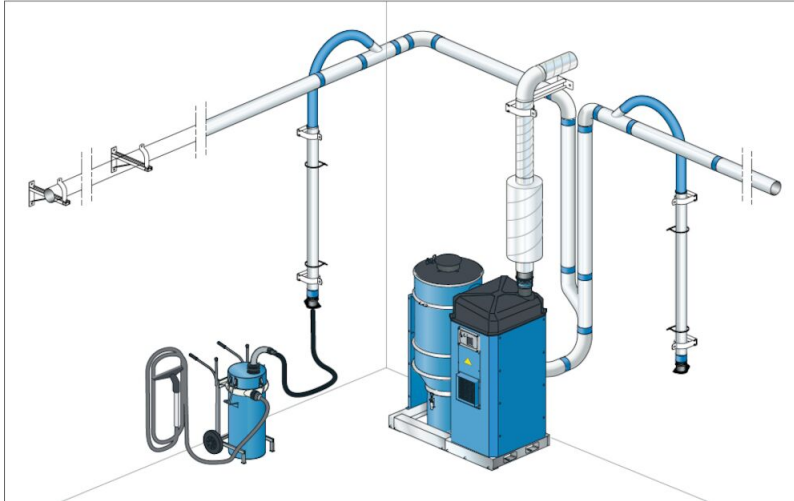
Nome do Produto	Pré-separador FA 7
Volume do balde (l)	70
Capacity (max airflow m ³ /h)	400 (m ³ /h)
Inlet	Ø50 mm fêmea (KV50)
Peso (kg)	40
Outlet	Ø50 mm male alt. Ø100 mm



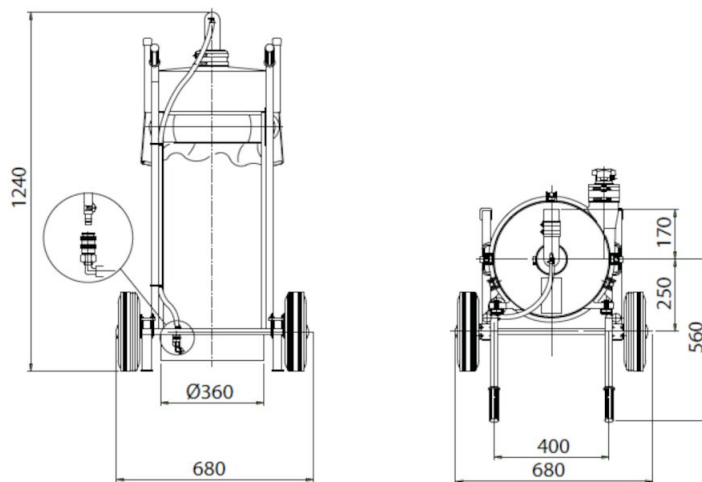
Pré-separador FA 7

[model]
40110140

Pré-separador FA 7



The Pre-separator FA7 can be connected to a Nederman stationary vacuum units FlexPAK or E-PAK.



Dimensions FA7 70 liter.