

FA 7 Pré-separador

Para separar líquidos e objectos.



A unidade Nederman FA7 separa líquidos e objetos para impedi-los de entrar no sistema de condutas. O pré separador FA7 é ideal para oficinas de reparação de veículos, indústrias de fabricação metálica e onde pedaços de vidro, aparas e outros materiais grosseiros precisam de ser removidos. O FA7 também é indicado para separar água e fluidos de corte.

- Captures coarse materials preventing clogs in the piping system
- Menos desgaste no sistema de condutas.
- Entrada ciclónica para pré separação eficiente

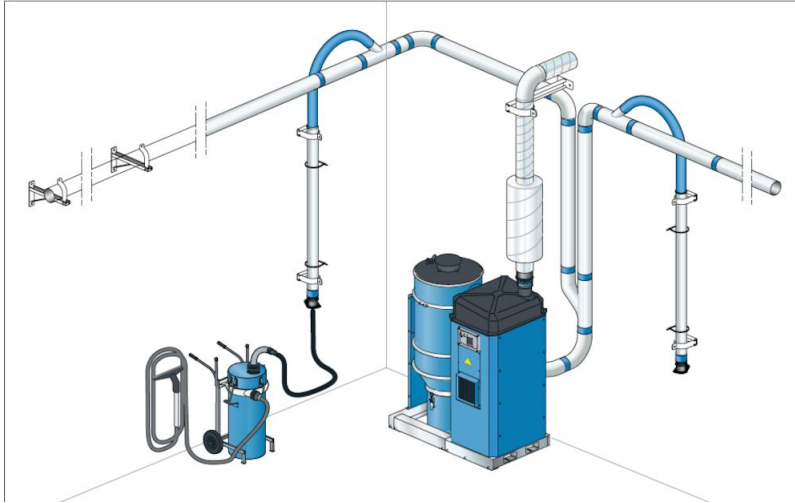
Produto	FA 7 Pré-separador
Volume do balde (l)	70
Capacidade (caudal máx. m ³ /h)	400 (m ³ /h)
Inlet	Ø50 mm fêmea (KV50)
Peso (kg)	40
Outlet	Ø50 mm male alt. Ø100 mm



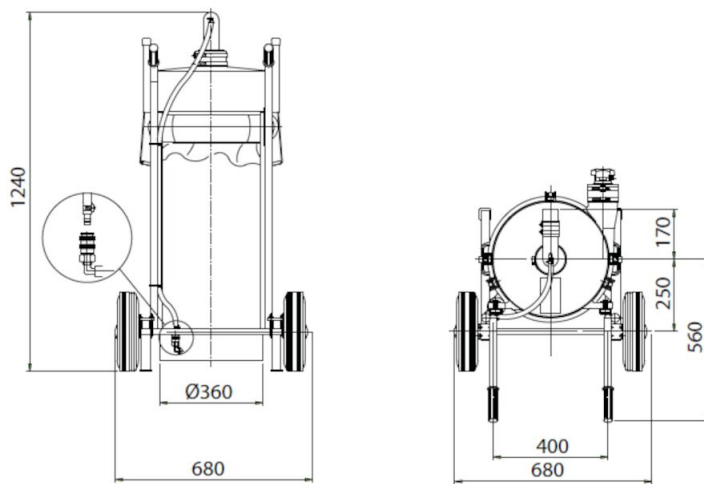
FA 7 Pré-separador

Modelo
40110140

FA 7 Pré-separador



The Pre-separator FA7 can be connected to a Nederman stationary vacuum units FlexpPAK or E-PAK.



Dimensions FA7 70 liter.