

FA 7 Предварительный сепаратор

Для отделения жидкостей и предметов.



Предварительный сепаратор Nederman FA7 разделяет жидкости и предметы, чтобы предотвратить их попадание в стационарную систему трубопроводов. Предварительный сепаратор FA7 прекрасно подходит ремонтным мастерским, в производстве металлических изделий и везде, где необходимо удалить обломки из стекла, металла и других грубых материалов. FA7 также идеально подходит для сбора воды и охлаждающих жидкостей.

- Захватывает грубые материалы, предотвращает засорение в трубопроводной системе.
- Меньший износ системы трубопроводов.
- Вход для циклона для эффективного предварительного разделения

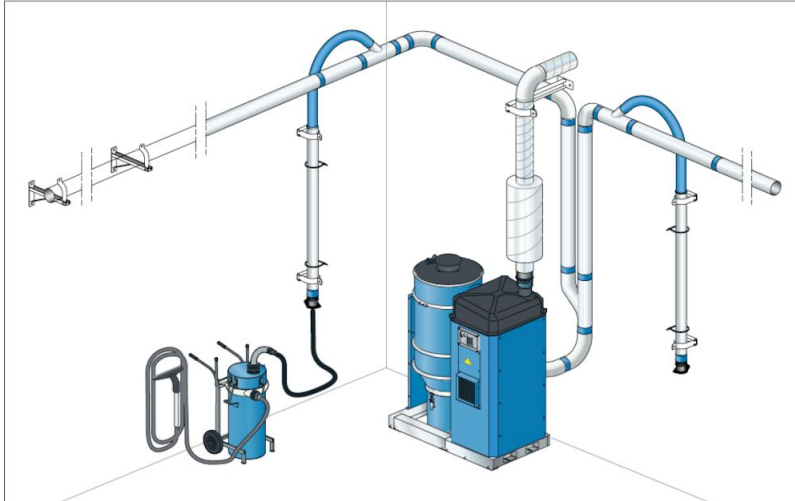
Наименование товара	FA 7 Предварительный сепаратор
Объем пылевого контейнера (л)	70
Capacity (max airflow m3/h)	400 (m3/h)
Inlet	Ø50 mm female (KV50)
Вес (кг)	40
Outlet	Ø50 mm male alt. Ø100 mm



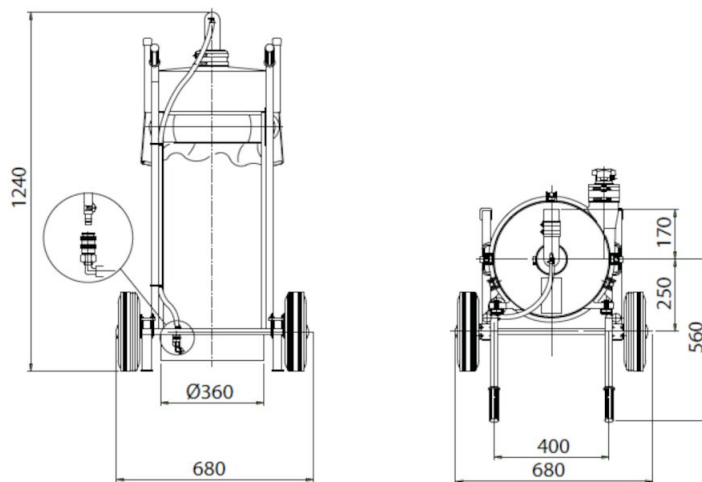
FA 7 Предварительный сепаратор

[model]
40110140

FA 7 Предварительный сепаратор



Предварительный сепаратор FA7 можно подключить к стационарным вакуумным блокам Nederman FlexPAK или E-PAK.



Размеры FA7 70 литров.