

FA 7 Föravskiljare

För att separera vätskor och föremål.



Nederman FA7-enheten separerar vätskor och föremål för att hindra dem från att gå in i ett stationärt rörsystem. FA7-föravskiljaren är idealisk i fordonsverkstäder, metalltillverkningsindustrin och varhelst bitar av glas, metall och andra grova material måste tas bort. FA7 är också perfekt för att fånga upp vatten och skärvätskor.

- fångar grovt material och förhindrar igensättning i rörsystemet
- Lägre slitage på rörsystem.
- Cykloninlopp för effektiv förseparering

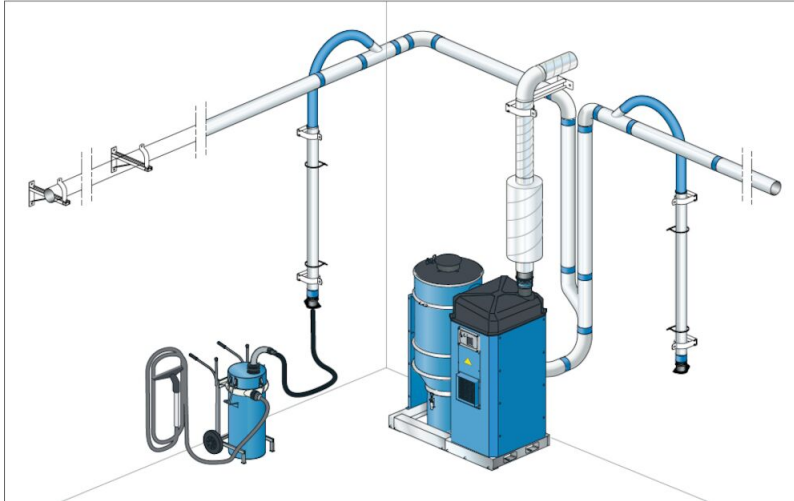
Produkt namn	FA 7 Föravskiljare
Volym stoftbehållare (l)	70
Kapacitet (max luftflöde m ³ /h)	400 (m ³ /h)
Inlopp	Ø50 mm hona (KV50)
Vikt (kg)	40
Utlopp	Ø50 mm Hane alt. Ø100 mm



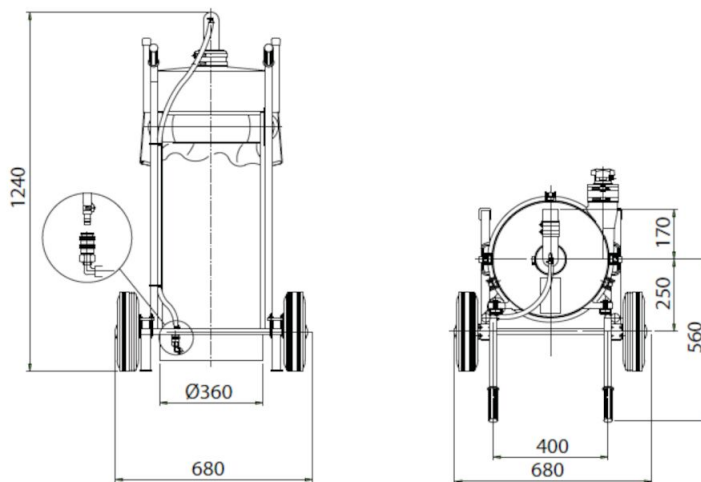
FA 7 Föravskiljare

Model
40110140

FA 7 Föravskiljare



The Pre-separator FA7 can be connected to a Nederman stationary vacuum units FlexPAK or E-PAK.



Dimensions FA7 70 liter.