

FA 7 Ön Ayırıcı

Sıvıları ve nesneleri ayırmak içindir.



Nederman FA7 ünitesi sabit bir boru hattı sistemine girmelerini önlemek için sıvıların ve nesnelere ayırır. FA7 ön ayırıcı, araç tamir atölyeleri, metal imalat endüstrileri ve cam, metal ve diğer iri parçaların giderilmesi gereken yerler için idealdir. FA7 su toplama ve kesme sıvıları için de mükemmeldir.

- İri parçaları tutar ve dolayısıyla da boru sistemlerinde tıkanmalara engel olur.
- Boru sistemlerinde daha az aşınma olur.
- Etkili ön ayırıştırma için siklon girişi

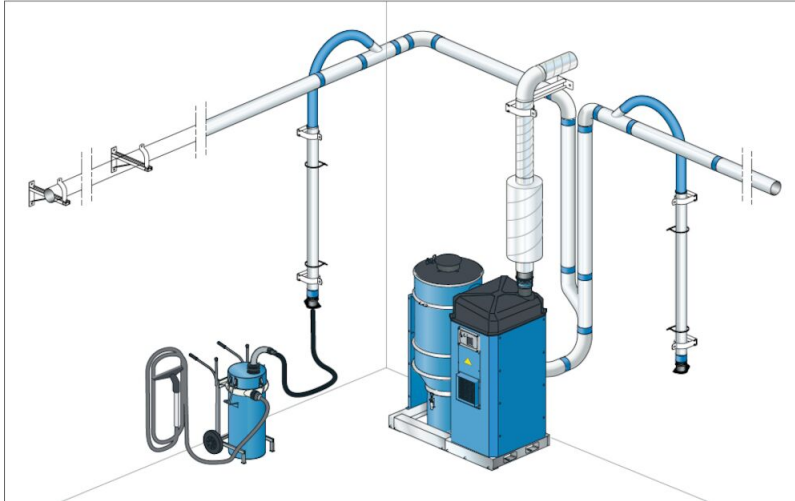
Medya	FA 7 Ön Ayırıcı
Çöp kovası (l)	70
Capacity (max airflow m ³ /h)	400 (m ³ /h)
Inlet	Ø50 mm female (KV50)
Ağırlık (kg)	40
Outlet	Ø50 mm male alt. Ø100 mm



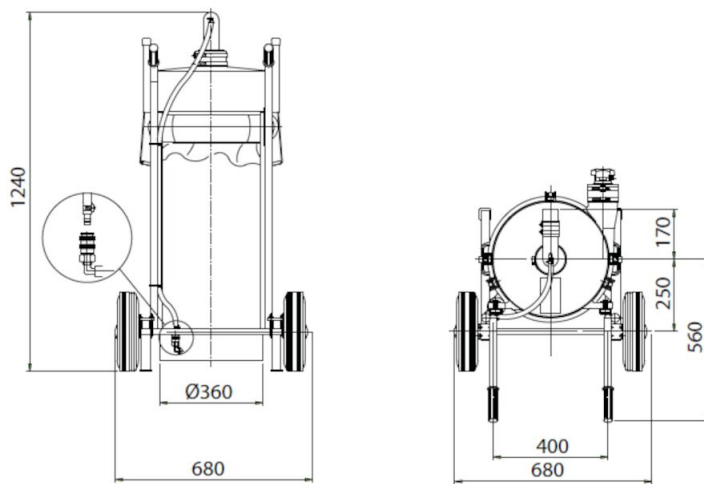
FA 7 Ön Ayırıcı

[model]
40110140

FA 7 Ön Ayırıcı



The Pre-separator FA7 can be connected to a Nederman stationary vacuum units FlexpPAK or E-PAK.



Dimensions FA7 70 liter.