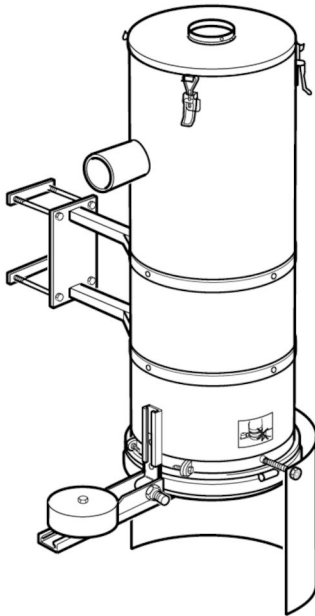


KSA 70-voorafscheider



Voorafscheider voor metaalspanen en snijvloeistoffen of vergelijkbare materialen in de buurt van het werkstation om slijtage van het leidingsysteem te voorkomen.

De KSA 70 heeft een cyclooninlaat met een inzetstuk voor de hoogste afscheidingsefficiëntie en slijtagebescherming. De uitlaat heeft een mechanische bescherming voor overvullen, waardoor wordt voorkomen dat materiaal in grote hoeveelheden in het leidingwerk wordt gezogen. Het uitgebalanceerde onderste deksel opent naar beneden en wordt afgesloten gehouden door het vacuüm tijdens normaal gebruik. De installatie vereist normaal gesproken een vacuüm afsluiter boven in de afscheider, waardoor legen mogelijk is wanneer het werkstation niet in gebruik is.

- Probleemloze functionaliteit
- Geen of zeer eenvoudige bediening van de apparatuur benodigd
- Eenvoudig te installeren
- Flexibele montagebeugel
- Grote bodemklep

Product naam	KSA 70-voorafscheider
Installatie	Binnen
Applicatie	Granulaten, Grit, Spaanders
Volume opvangbak (l)	70
Max. luchtstroom (m ³ /per uur)	600
Gewicht (kg)	50




Granulaten Grit Spaanders

KSA 70-voorafscheider

Naam voor Datasheet	[model]
KSA 70 Preseparator Ø100mm	40110180

KSA 70-voorafscheider

[accessory]		[partno]
	Control unit KSA 70 when connected to two or more suction points. Voltage 24V AC/DC	40121080

KSA 70-voorafscheider

