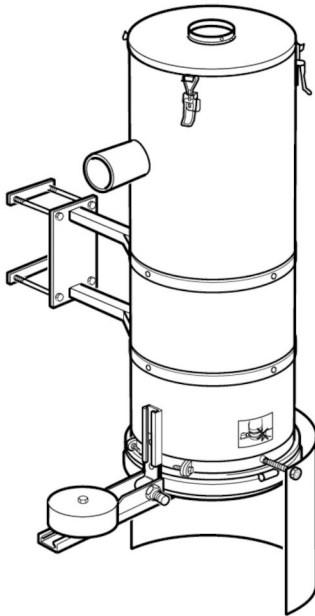


## Separator wstępny KSA 70

Separacja wstępna wiórów metalowych, emulsji i podobnych materiałów w pobliżu stanowiska pracy, aby zabezpieczyć instalację rurową przed nadmiernym zużyciem



Jednostka KSA 70 ma cyklonowy wlot z dodatkowym elementem separacyjnym, podnoszącym skuteczność separacji i ochronę przed nadmiernym zużyciem. Otwór wylotowy ma mechaniczne zabezpieczenie przepelnienia, zapobiegające zasysaniu nadmiernej ilości materiału do instalacji. Dolną pokrywę otwiera się w dół, po odcięciu podciśnienia. Instalacja wymaga wyposażenia w automatyczną przepustnicę, montowaną na króćcu wylotowym i sterowaną pneumatycznie lub elektrycznie.

- Bezproblemowe funkcjonowanie
- Niepotrzebna żadna lub bardzo prosta kontrola wyposażenia
- Prosta instalacja
- Elastyczny uchwyt montażowy
- Duży zawór denny

Nazwa produktu	Separator wstępny KSA 70
Instalacja	wewnątrz
Application	granulat, śrut, wióry
Objętość pojemnika na pył (l)	70
Maks. wydajność (m <sup>3</sup> /h)	600
Waga (kg)	50





granulat    śrut    wióry

# Separator wstępny KSA 70

Nazwa na karcie charakterystyki	Model
Separator wstępny KSA 70 wlot/wylot Ø100 mm	40110180

# Separator wstępny KSA 70

Akcesoria		Nr części
	Column 3000 for KSA 70	40170460
	Splashguard KSA 70 kit	40110190
	Control unit KSA 70 when connected to two or more suction points. Voltage 24V AC/DC	40121080

# Separator wstępny KSA 70

