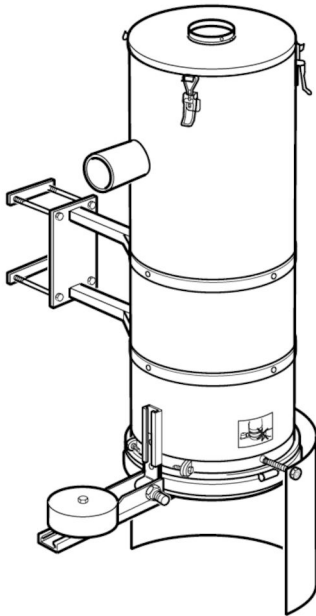


KSA 70 Pré-separador

Pré separação de limalhas de metal e fluídos de corte ou materias semelhantes, instalado perto do posto de trabalho para prevenir o desgaste dos sistema de condutas.



O KSA 70 tem uma entrada ciclônica com um reforço para alta eficiência de separação e proteção contra o desgaste. A saída tem uma proteção mecânica para o excesso de enchimento, evitando que o material seja sugado para dentro da tubagem em grandes quantidades. A tampa inferior equilibrada com um contra peso abre para baixo e é mantida fechada pelo vácuo durante a operação normal. A instalação requer normalmente uma válvula de vácuo na parte superior do separador, o que permite o esvaziamento quando a estação de trabalho não está em uso.

- Hassle free functionality
- Nenhum controle necessário ou equipamento muito simples
- Fácil de instalar
- Suporte de montagem flexível
- Válvula de fundo grande

Produto	KSA 70 Pré-separador
Instalação	Interior
Aplicações	Granulado, Areia, Granelha
Volume do balde (l)	70
Máx. caudal (m ³ /h)	600
Peso (kg)	50



Granulado



Areia





Granelha



KSA 70 Pré-separador

Descrição	Modelo
KSA 70 Preseparator Ø100mm	40110180

KSA 70 Pré-separador

Acessório		Artigo nº
	Coluna 3000 para KSA 70	40170460
	Kit proteção da descarga KSA 70	40110190
	Control unit KSA 70 when connected to two or more suction points. Voltage 24V AC/DC	40121080

KSA 70 Pré-separador

