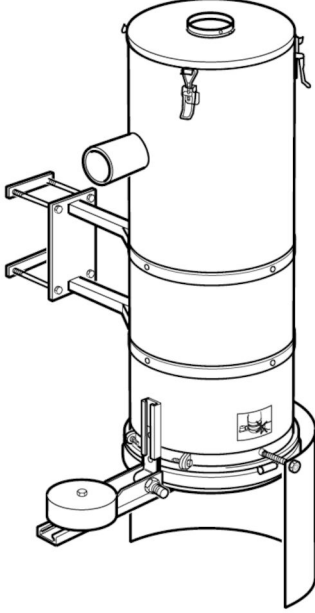


KSA 70 Ön Ayırıcı

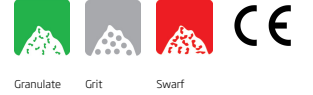


Boru sisteminde aşınmaları önlemek için çalışma istasyonunun etrafındaki metal talaşların ve kesme sıvılarının veya benzeri malzemelerin ön ayrıştırılması.

KSA 70 en yüksek ayırma etkinliği ve aşınma koruması sağlamak için insertli bir siklon girişine sahiptir. Çıkış, aşırı dolum için mekanik bir korumaya sahiptir ki bu malzemenin boru tesisatına büyük miktarlarda emişini engeller. Dengeli taban kapağı aşağı doğru açılır ve normal çalışma sırasında vakum ile kapalı tutulur. Tesisat normal olarak ayırıcının üst kısmında bir vakum vanası gerektirir çünkü bu çalışma istasyonu kullanılmadığında boşaltıma olanak sağlar.

- Sorunsuz fonksiyonellik
- Hiç veya çok az kontrol donanımı gerekir.
- Kurulumu kolay
- Esnek montaj braketi
- Büyük taban vanası



| | |
|---------------------------------------|------------------------------|
| Medya | KSA 70 Ön Ayırıcı |
| Kurulum | [Indoor] |
| Application | [granulate], [grit], [swarf] |
| Çöp kovası (l) | 70 |
| Maks. Hava debisi (m ³ /h) | 600 |
| Ağırlık (kg) | 50 |



KSA 70 Ön Ayırıcı

| Bilgi Dökümanı ismi | [model] |
|--------------------------------------|----------|
| KSA 70 Ön ayırıcı Ø100mm giriş/çıkış | 40110180 |

KSA 70 Ön Ayırıcı

| | [accessory] | [partno] |
|---|---|----------|
| | KSA 70 için sütun 3000 | 40170460 |
|  | Sıçrama koruması KSA 70 kit | 40110190 |
|  | İki veya daha fazla emiş noktasına bağlandığında kontrol ünitesi KSA 70. Voltaj 24V AC/DC | 40121080 |

KSA 70 Ön Ayırıcı

