

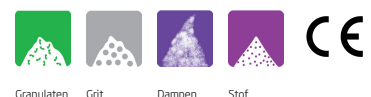
FlexFilter

Modulair ontworpen stofafscheider



Stofafzuiger met 2-traps filtratie. Centrale inlaat met snelheidsregelaar. Volautomatische filterreiniging. Kan gemakkelijk worden voorzien van een grote variëteit aan filtermaterialen, bakken, leegmaaksystemen, enz. Standaard uitgerust met slangfilters van polypropyleen.



Product naam	FlexFilter
Beschermingsklasse	IP65 (cleaning valve) Painting: ISO 12944, class C2M
Persluchtgebruik	6 - 10 bar (dry)
Persluchtverbruik	0,6 NI/cleaning pulse (intermitent 700 NL/min)
Installatie	Buiten, Binnen
Materiaal	Sheet metal
Filter reinigingsmethode	perslucht retour
Applicatie	Stof, Granulaten, Grit, Dampen
Volume opvangbak (l)	70 (per filter)
Filteroppervlakte (m ²)	12 (per filter)
Capaciteit (max. luchtstroom m ³ per uur)	Single 1600 Single RF 1800 Twin 3200 Twin RF 3600
Operating Temperature	Ambient air -20 to +40 Deg. C. (with anti freeze in compressed air) Process air max +60 Deg. C.



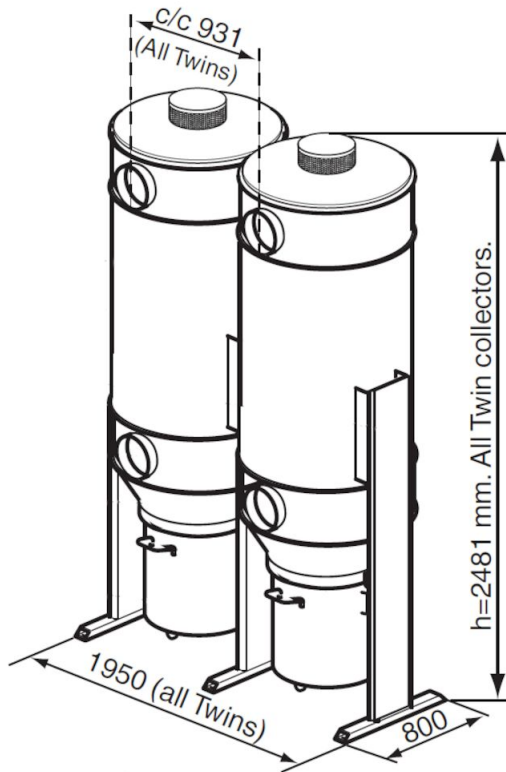
Granulaten Grit Dampen Stof

FlexFilter

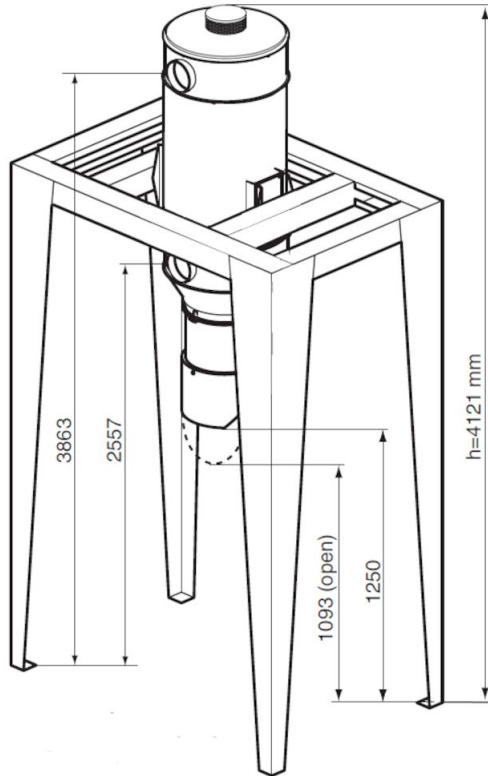
FlexFilter

	[accessory]	[partno]
	Fire alarm complete.	40116540
	Control Filter cpl HEPA	40376898
	Bag filter, sparepart	40119850
	Bag filter PTFE sparepart	40119860

FlexFilter



FlexFilter



FlexFilter

