

FlexFilter

Coletor de poeiras de desenho modular




Coletor de pó com filtragem de 2 estágios. Entrada central com redutor de velocidade. Limpeza do filtro totalmente automática. Pode ser facilmente equipado com uma grande variedade de materiais filtrantes, baldes de poeira, sistemas de descarga, etc. Equipados com mangas filtrantes circulares de polipropileno na versão standard.

Produto	FlexFilter
Classe de proteção	IP65 (cleaning valve) Painting: ISO 12944, class C2M
Requisitos de ar comprimido	6 - 10 bar (seco)
Consumo de ar comprimido	0,6 NI/pulso de limpeza (intermitente 700 NL/min)
Instalação	Exterior, Interior
Material	Chapa de aço
Método de limpeza do filtro	Pulso de ar em contra fluxo
Aplicações	Poeira, Granulado, Areia, Fumos
Volume do balde (l)	70 (por filtro)
Área Filtrante (m ²)	12 (por filtro)
Capacidade (máx. caudal m ³ /h)	Single 1600 Single RF 1800 Twin 3200 Twin RF 3600
Operating Temperature	Ar ambiente -20 to +40 Deg. C. (com anti congelante em ar comprimido) Process air max +60 Deg. C.
Tipo de filtro	Filtro de velas
Nota	With reverse flow filter cleaning


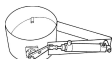
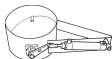






FlexFilter

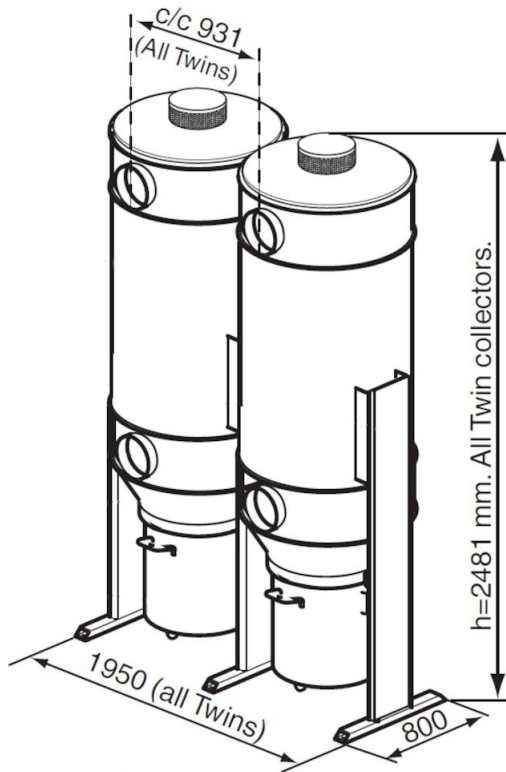
Imagem	Descrição	Número de elementos filtrantes	Material Filtrante	Peso (kg)	Modelo
	FlexFilter simples	1	Polypropylene (Standard) Class M according to EN 60335-2-69	195	40118600
	FlexFilter simples RF	1	PTFE Class M according to EN 60335-2-69	215	40118601*
	FlexFilter simples com descarregamento automático e suporte alto	1	Polypropylene (Standard) Class M according to EN 60335-2-69	302	40118604
	FlexFilter duplo	2	Polypropylene (Standard) Class M according to EN 60335-2-69	367	40118605
	FlexFilter duplo RF	2	PTFE Class M according to EN 60335-2-69	375	40118606*
	FlexFilter simples Ciclone		None	188	40118618

*With reverse flow filter cleaning

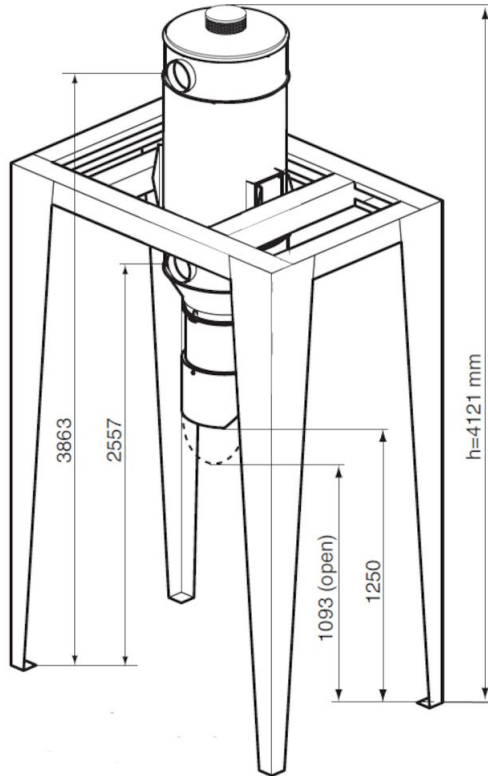
FlexFilter

	Acessório	Artigo nº
	Corpo standard módulo A	40118020
	Topo módulo A	40118510
	Módulo filtrante Ciclone	40119751
	Fire alarm complete.	40116540
	TVS200 DA	40117640
	TVS200 NC	40117650
	Filtro de controle cpl	40376897
	Filtro de controle cpl HEPA	40376898
	Interruptor para diferencial de pressão 3-15 kPa NC	40375273
	Tubo de ligação	40117630
	Filtro de saco, sobressalente	40119850
	HVCP 37kW Standard Insight EU - pronto para IoT	40124522
	HVCP 45kW Standard Insight EU - pronto para IoT	40124521
	HVCP 45kW Standard - atualizável para IoT	40124523
	HVCP 55kW Standard - atualizável para IoT	40124526
	HVCP 37kW Standard - atualizável para IoT	40124524
	Filtro de saco PTFE sobressalente	40119860
	Level Indic. BLI 10-40VDC Compl.	40780710

FlexFilter



FlexFilter



FlexFilter

