

# FlexFilter EX

Um sistema de filtragem concebido para as necessidades atuais e futuras

---

## FlexFilter EX



O filtro Flexfilter EX está concebido para suportar a sobrepressão de uma eventual explosão de poeira e está equipado com um painel de alívio da explosão. As consequências de uma explosão são minimizadas com a ventilação da sobrepressão e da chama de propagação através do painel de alívio para uma área segura. O coletor de pó está totalmente ligada à terra em todos os componentes modulares. Todo o equipamento elétrico tem a classificação EX para poeira combustível. Estão disponíveis opções para a poeira coletada desde o balde padrão de 70L completo com kit equilibrador de pressão para uso de saco plástico condutivo que facilita a remoção da poeira coletada ou com dispositivo de descarga totalmente automática para "big bags" condutivos necessários em instalações maiores. Um filtro de controlo vem instalado como padrão para permitir o uso de unidades de vácuo não-EX.

### Materiais permitidos

É da maior importância conhecer as propriedades do material extraído. O Flexfilter EX destina-se a ser uma parte de um sistema de extração de recolha de material com as seguintes propriedades:

- Classe de explosão do pó: St1 e St2
- Pmax:  $\leq 10$  bar
- MIE (Energia de Ignição Mínima)  $> 1$  mJ
- MIT (Temperatura Mínima de Ignição)  $> 205$  °C

### Marcação de produtos

O FlexFilter EX tem classificação ATEX de acordo com a diretiva 2014/34/EU e está marcado:

II 3D Ex h IIIC T130°C Dc

-10°C  $\leq$  Ta  $\leq$  40°C

Nederman 19.HB01X





- A state of the art filter system to meet your current and future needs
- Equipado com painel de alívio para explosão
- Balde standard de 70L bin com saco de plástico anti estático ou big bag anti estático para dispositivo de descarga automático

Produto	FlexFilter EX
Standard	2014/34/EC
Instalação	Exterior
Material	Chapa de aço
Adequado para poeiras combustíveis	True
Método de limpeza do filtro	Pulso de ar em contra fluxo
Aplicações	Poeira, Granulado, Areia, Fumos
Volume do balde (l)	70 l (não para a estrutura alta)
Área Filtrante (m <sup>2</sup> )	12 (por filtro)
Capacidade (máx. caudal m <sup>3</sup> /h)	1600 (por filtro)
Tipo de filtro	Filtro de velas
Material Filtrante	Conductive ( $< 10^8 \Omega$ ) polyester. Class M according to EN 60335-2-69

## FlexFilter EX




## FlexFilter EX

Imagem	Descrição	Número de elementos filtrantes	Peso (kg)	Modelo
	FlexFilter EX com balde de poeira 70l	1	255	40118943
	FlexFilter duplo EX com balde de poeiras 2x70l	2	485	40118983
	FlexFilter EX Suporte Alto com sistema de descarga dupla e sacos para recolha de poeira. Preparado para pernas.	1	450	40118942
	FlexFilter EX Suporte Alto com sistema de descarga dupla e sacos para recolha de poeira. Preparado para pernas. Dois Filtros	2	850	40118982

## FlexFilter EX

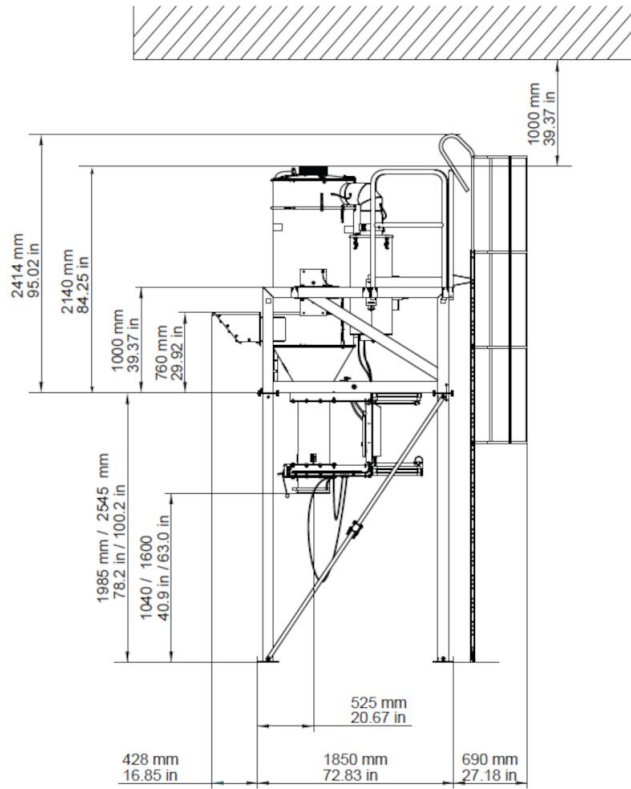
Acessório		Artigo nº
	Defletor 220x540	40376771
	Defletor	40375004
	Pernas duplo estrutura Extra Alta	40375242
	Pernas duplo estrutura Alta	40375243
	Pernas Simples estrutura Extra Alta	40375244
	Pernas simples estrutura Alta	40375245
	Plataforma de serviço for FF EX duplo	40375246
	Plataforma de serviço for FF. EX simples	40375247
	Escada para Plataforma de serviço FF EX	40375248
	Kit de ligação para plataforma de serviço FF EX	40375249
	Kit RF Twin	40375259
	Tubo flangeado d150, 0,5m	40376525*
	Tubo flangeado Ø 150, 1 m	40375263*
	Flanged pipe dia 200mm, length 0,5m	40376516
	Curva flangeada 45° Ø 150	40376770*
	Curva flangeada 90° Ø 150	40375264*
	BigBag PP Tipo C, 25 pcs	40375271
	Interruptor para diferencial de pressão 3-15 kPa NC	40375273
	Bin Level Indicator (BLI) EX	40375269
	Fire alarm complete.	40116540
	Saco de plástico 730x900, 20pcs, em material condutivo para aplicações EX	40118800
	Peça de transição flangeada 0,2m DN200 B-Flap	40376974

## FlexFilter EX

Acessório		Artigo nº
	Adaptador flange/flange DN200 B-Flap	40376977
	HVCP 45kW EX Insight EU - pronto para IoT	40124517
	HVCP 37kW EX Insight EU - pronto para IoT	40124518
	HVCP 45kW EX - atualizável para IoT	40124519
	HVCP 37kW EX - atualizável para IoT	40124520
	HVCP 55kW EX - atualizável para IoT	40124525
	Kit de atualização Comunicação e Sensor para HVCP EX Insight EU	40377231

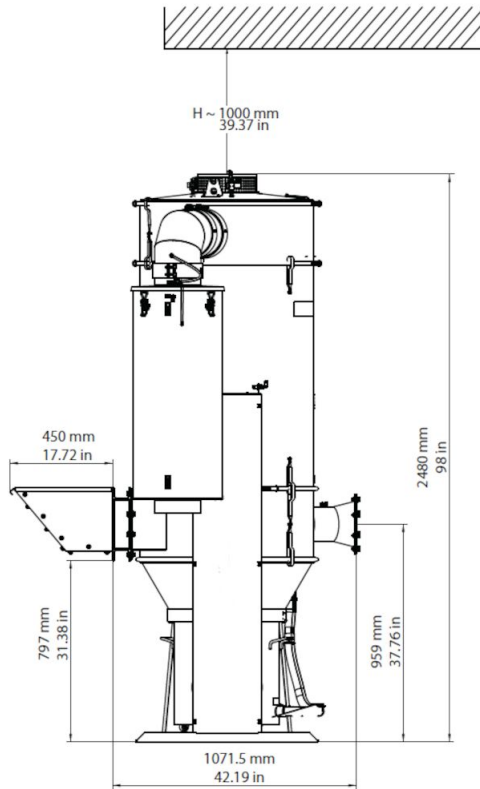
*\*Pressure resistant pipes and bends for installation between filter inlet and the isolation valve. An adapter is needed between the pipe and isolation valve flanges. Fasteners and seals are included.*

## FlexFilter EX



FlexFilter Single & Twin High Stand

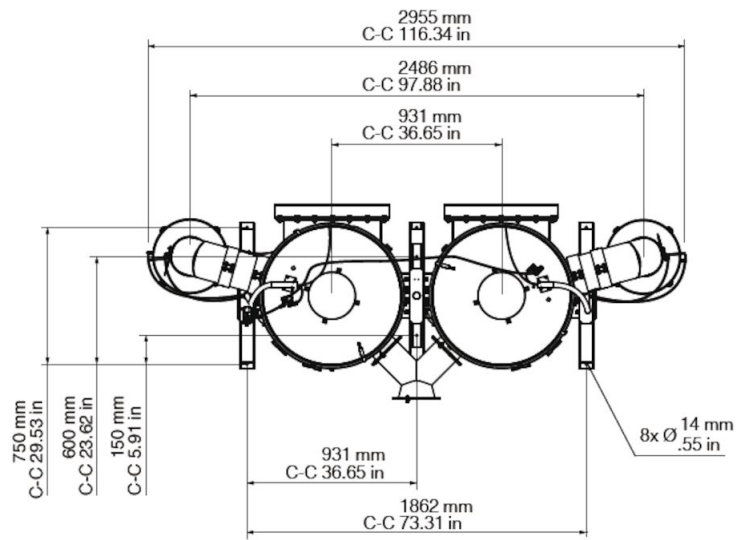
## FlexFilter EX



FlexFilter Single & Twin Low Stand

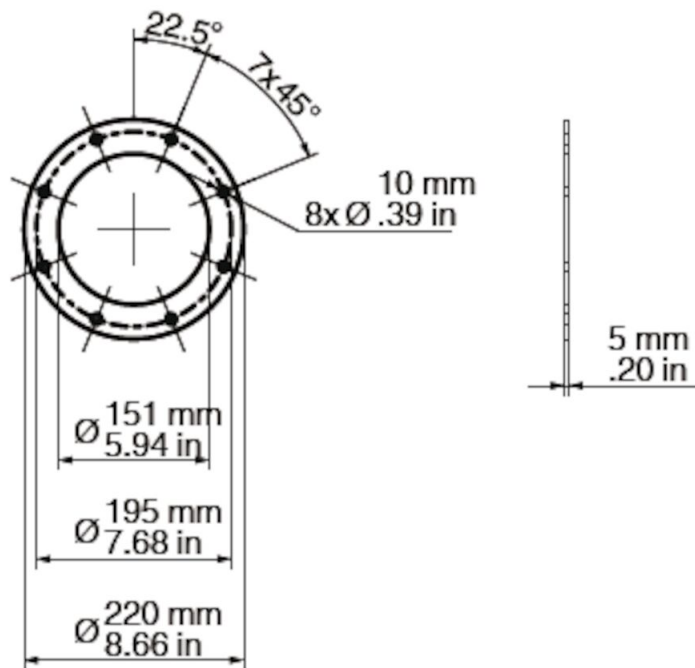


## FlexFilter EX

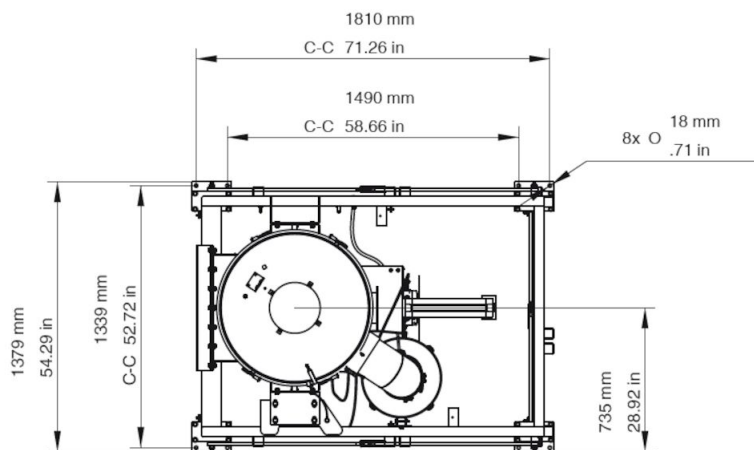


FlexFilter Twin Low Stand

## FlexFilter EX

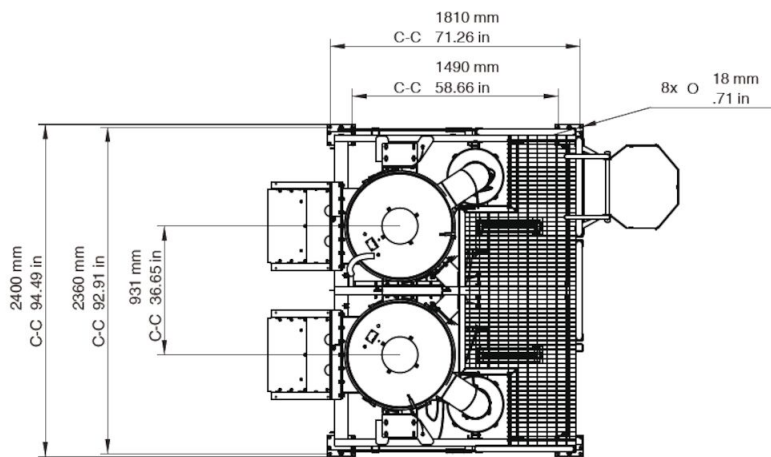


FlexFilter Inlet Single Low & High Stand



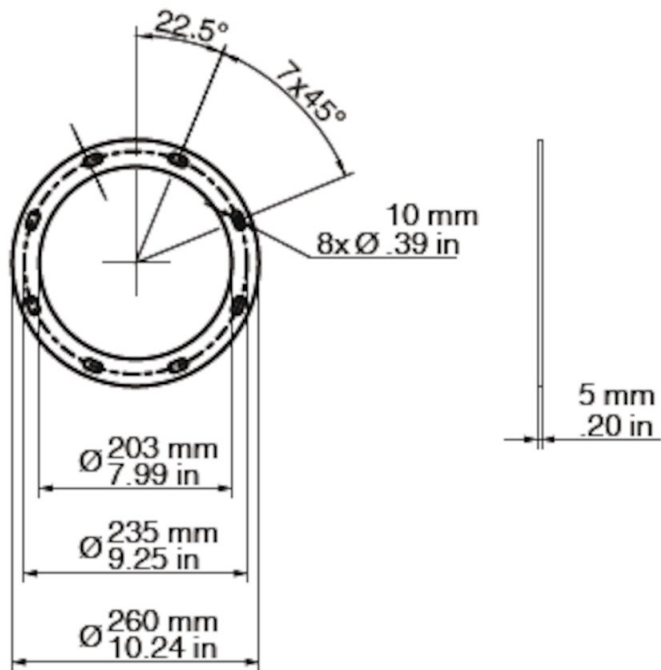
FlexFilter Single High Stand

## FlexFilter EX



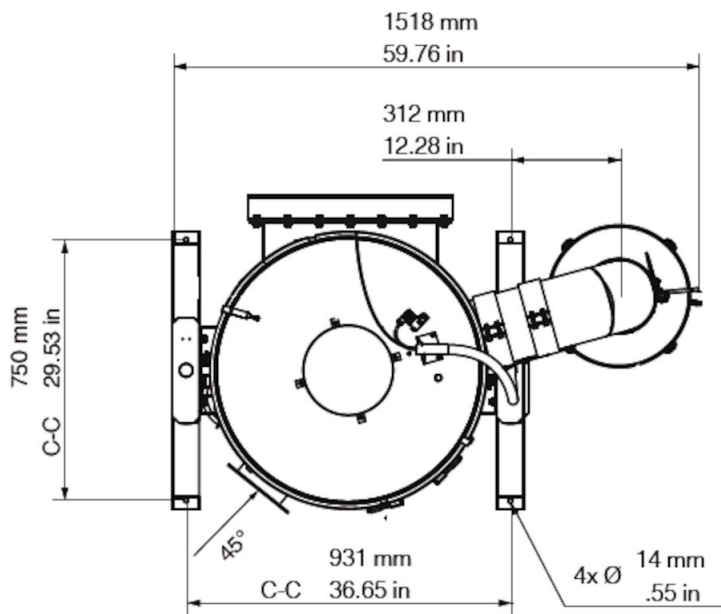
FlexFilter Twin High Stand

## FlexFilter EX



FlexFilter Inlet Twin Low & High Stand

# FlexFilter EX



FlexFilter Single Low Stand