

QFS Redüktör

Bir QFS (Hızlı Geçme Sızdırmaz) kanal sistemi için redüktör



Medya	QFS Redüktör
Thickness (mm)	0,9

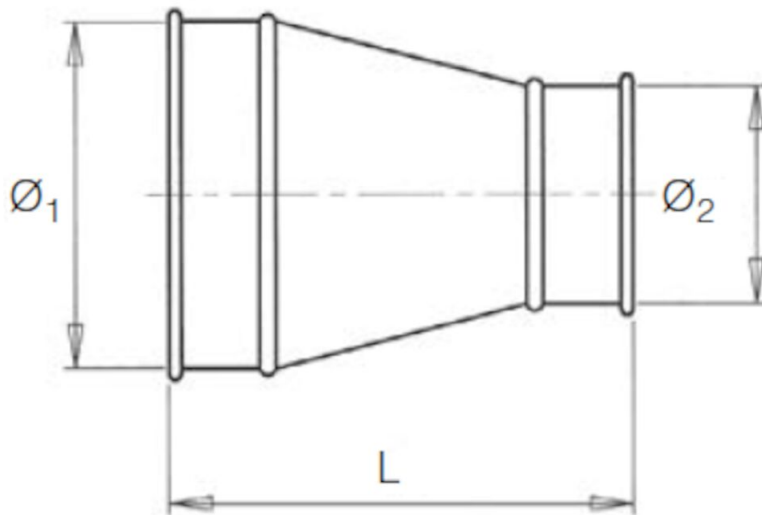
QFS Redüktör

çap (1) (mm)	Diameter (2) (mm)	[model]
100	80	8240003092
125	80	8240003093
125	100	8240003094
140	80	8240003095
140	100	8240003096
140	125	8240003097
150	80	8240003098
150	100	8240003099
150	125	8240003100
150	140	8240003101
160	80	8240003102
160	100	8240003103
160	125	8240003104
160	140	8240003105
160	150	8240003106
180	80	8240003107
180	100	8240003108
180	125	8240003109
180	140	8240003110
180	150	8240003111
180	160	8240003112
200	80	8240003113
200	100	8240003114
200	125	8240003115
200	140	8240003116
200	150	8240003117
200	160	8240003118
200	180	8240003119
224	100	8240003121
224	125	8240003122
224	140	8240003123
224	150	8240003124
224	160	8240003125
224	180	8240003126
224	200	8240003127
250	80	8240003128
250	100	8240003129
250	125	8240003130
250	140	8240003131
250	150	8240003132
250	160	8240003133
250	180	8240003134
250	200	8240003135
250	224	8240003136
300	140	8240003140
300	150	8240003141
300	160	8240003142
300	180	8240003143
300	200	8240003144
300	224	8240003145
300	250	8240003146
315	80	LFQR315080
315	100	8240003147
315	125	8240003148
315	140	8240003149
315	150	8240003150
315	160	8240003151
315	180	8240003152
315	200	8240003153
315	224	8240003154
315	250	8240003155
315	300	8240003156
350	80	LFQR350080

QFS Redüktör

çap (1) (mm)	Diameter (2) (mm)	[model]
350	100	LFQR350100
350	125	8240003157
350	140	8240003158
350	160	8240003160
350	180	8240003161
350	200	8240003162
350	224	8240003163
350	250	8240003164
350	300	8240003165
350	315	8240003166
400	80	LFQR400080
400	100	LFQR400100
400	125	LFQR400125
400	140	8240003167
400	160	8240003169
400	180	8240003170
400	200	8240003171
400	224	8240003172
400	250	8240003173
400	300	8240003174
400	315	8240003175
400	350	8240003176

QFS Redüktör



$$L = (\varnothing_1 - \varnothing_2) + 165\text{mm}$$