

## FB Cut-In Branch

Cut-In Branches for FB ducting

---



---

Nom du produit	FB Cut-In Branch
Connection	FB
Note	When ordering please define Ø1,Ø2 dimensions

# FB Cut-In Branch

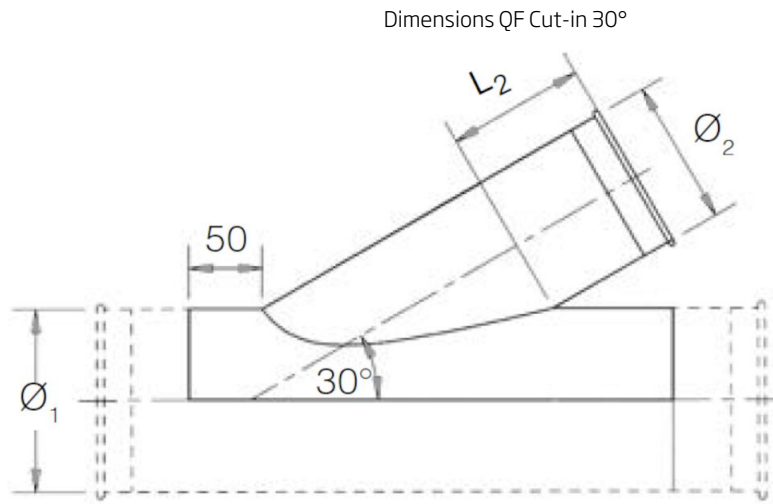
Poids (kg)	Diamètre (1) (mm)	Thickness (mm)	Diameter (2) (mm)	[model]
0,6	80	0,7	80	8240005154
0,83	100	0,7	80	8240005155
0,83	100	0,7	100	8240005156
1,1	120	0,7	80	8240005157
1,1	120	0,7	100	8240005158
1,1	120	0,7	120	8240005159
1,1	125	0,7	80	8240005160
1,1	125	0,7	100	8240005161
1,1	125	0,7	125	8240005163
1,4	140	0,7	80	8240005164
1,4	140	0,7	100	8240005165
1,4	140	0,7	120	8240005166
1,4	140	0,7	125	8240005167
1,4	140	0,7	140	8240005168
1,56	150	0,7	80	8240005169
1,56	150	0,7	100	8240005170
1,56	150	0,7	120	8240005171
1,56	150	0,7	125	8240005172
1,56	150	0,7	150	8240005174
1,73	160	0,7	80	8240005175
1,73	160	0,7	100	8240005176
1,73	160	0,7	120	8240005177
1,73	160	0,7	125	8240005178
1,73	160	0,7	150	8240005180
1,73	160	0,7	160	8240005181
2,1	180	0,7	80	8240005182
2,1	180	0,7	100	8240005183
2,1	180	0,7	120	8240005184
2,1	180	0,7	125	8240005185
2,1	180	0,7	160	8240005188
2,1	180	0,7	180	8240005189
2,51	200	0,7	80	8240005190
2,51	200	0,7	100	8240005191
2,51	200	0,7	120	8240005192
2,51	200	0,7	125	8240005193
2,51	200	0,7	150	8240005195
2,51	200	0,7	160	8240005196
2,51	200	0,7	200	8240005198
2,51	225	0,7	80	8240005199
2,51	225	0,7	100	8240005200
2,51	225	0,7	120	8240005201
2,51	225	0,7	125	8240005202
2,51	225	0,7	150	8240005204
2,51	225	0,7	160	8240005205
2,51	225	0,7	200	8240005207
3,68	250	0,7	80	8240005209
3,68	250	0,7	120	8240005211
3,68	250	0,7	125	8240005212
3,68	250	0,7	150	8240005214
3,68	250	0,7	160	8240005215
3,68	250	0,7	180	8240005216
3,68	250	0,7	200	8240005217
5,06	300	0,7	80	8240005232
5,06	300	0,7	100	8240005233
5,06	300	0,7	120	8240005234
5,06	300	0,7	125	8240005235
5,06	300	0,7	150	8240005237
5,06	300	0,7	160	8240005238
5,06	300	0,7	180	8240005239
5,06	300	0,7	200	8240005240
5,52	315	0,7	80	8240005245
5,52	315	0,7	100	8240005246
5,52	315	0,7	125	8240005248

# FB Cut-In Branch

Poids (kg)	Diamètre (1) (mm)	Thickness (mm)	Diameter (2) (mm)	[model]
5,52	315	0,7	150	8240005250
5,52	315	0,7	160	8240005251
5,52	315	0,7	180	8240005252
5,52	315	0,7	120	8240005247
5,52	350	0,7	100	8240005260
5,52	315	0,7	200	8240005253
8,58	350	0,9	80	8240005259
8,58	350	0,9	120	8240005261
8,58	350	0,9	125	8240005262
8,58	350	0,9	150	8240005264
8,58	350	0,9	160	8240005265
8,58	350	0,9	180	8240005266
8,58	350	0,9	200	8240005267
10,93	400	0,9	100	8240005274
10,93	400	0,9	160	8240005279
13,56	400	0,9	120	8240005275
13,56	400	0,9	125	8240005276
13,56	400	0,9	150	8240005278
13,56	400	0,9	180	8240005280
13,56	400	0,9	200	8240005281
13,56	450	0,9	80	GSAP-450-080
13,56	450	0,9	100	GSAP-450-100
13,56	450	0,9	120	8240005289
13,56	450	0,9	125	8240005290
13,56	450	0,9	150	8240005292
13,56	450	0,9	160	8240005293
13,56	450	0,9	180	8240005294
13,56	450	0,9	200	8240005295
16,48	500	0,9	80	GSAP-500-080
16,48	500	0,9	100	GSAP-500-100
16,48	500	0,9	120	GSAP-500-120
16,48	500	0,9	125	8240005304
16,48	500	0,9	150	8240005306
16,48	500	0,9	160	8240005307
16,48	500	0,9	180	8240005308
16,48	500	0,9	200	8240005309*
	250		100	8240005210
	400	0,7	80	8240009407
	450	0,7	80	8240009408

\*When ordering please define Ø1,Ø2 dimensions

## FB Cut-In Branch



$L_2 = (\varnothing_2 / 2) + 58$ ,  
 $\varnothing_2$  must be smaller than or equal to  $\varnothing_1$