

OMF 2x6000 SM

FibreDrain® filtr do mgły olejowej przy pracy ciągłej.





Filtry do mgły olejowej OMF firmy Nederman są przeznaczone do odciążu dużych ilości mgły olejowej w trybie pracy ciągłej. Są opracowane z uwzględnieniem wysokiej wydajności filtracji oraz niskimi kosztami utrzymania. Filtr OMF 2x6000 firmy Nederman posiada w standardzie trzy stopnie filtracji. Dwa pierwsze stopnie filtracji to kasety filtracyjne z technologią FibreDrain®. Firma Nederman ma szeroką ofertę różnych typów wkładów filtracyjnych dostosowanych do wielu różnego rodzaju zastosowań. Trzeci stopień filtracji to wkład filtracyjny typu HEPA, klasy H13 o skuteczności 99,95% dla MPPS zgodnie z EN1822. Wszystkie jednostki OMF firmy Nederman są przygotowane do zastosowania filtra wstępnego.

- Trzy poziomy filtracji, opcjonalny filtr wstępny
- Wskaźniki odczytu spadku ciśnienia na każdym etapie filtracji
- Drain: 4 off 1 1/2"
- Non-vibration fan suspension system

Nazwa produktu	OMF 2x6000 SM
Standard	2009/125/EC
Objętość (do wysyłki) (m ³)	15.4
Poziom hałasu (dB(A))	< 70 dB(A) @1,5 m mierzony 1.5 m od strony serwisowej z tłumikiem
Klasa zabezpieczenia	IP55
Wydajność filtracyjna (%)	99,95
Instalacja	wewnątrz
Materiał	Błacha, malowana zarówno wewnątrz, jak i na zewnątrz.
Metoda czyszczenia filtra	Samoodpływowe
Ciśnienie robocze (kPa)	Max 4600 Pa
Pojemność (maks. przepływ powietrza m ³ /h)	12000
Operating Temperature	60 deg C (limited by filter)
Napięcie zasilania (V)	400/690
Częstotliwość (Hz)	50
Liczba faz	3
Ilość elementów filtracyjnych	18
Natężenie prądu (A)	26 / 15,1
Kolor	NCS-S 1005 B20G
Waga (kg)	1810
Moc (kW)	15
Wyjaśnienie do danych technicznych	Plus 6 optional filter elements.



OMF 2x6000 SM

Zdjęcie	Nazwa na karcie charakterystyki	Model
	OMF 2x6000, Kołnierz wlotowy 560x560mm lewej. Króciec spustowy żeński 4 x 1 ½".	12401155*
	OMF 2x6000, Kołnierz wlotowy 560x560mm prawej. Króciec spustowy żeński 4 x 1 ½".	12401156*

*Plus 6 optional filter elements.

OMF 2x6000 SM

Akcesoria		Nr części
	Drain pump box, 50 Hz, 10 litre/min at 5m, including controller	12400054*
	Drain container with piping	12400764**
	Optional FibreDrain Pre Filter ORF 610x610x96 mm.	12400039
	FibreDrain Filter 1 OMF; 600x600x292 mm	12400009
	FibreDrain Filter 2 OMF; 600x600x292 mm	12400010
	HEPA Filter H13; 610x610x292 mm	12400012
	Inlet adapter OSF 4x3000, OMF 3x4000, OMF 2x6000	12401163
	Extension structure OMF 2x6000	12401169
	Fan enclosure 3 filters in depth	12401160
	Silencer 90° Ø 630 mm	12401159
	Drain pump box, 50 Hz, 10 litre/min at 10m, including controller	12401330
	OSF/OMF Instruction Mounting system for electric components	12401342
	OMF/OSF/MQL mounting system for electrical components	12401341

*Drain connection must be elevated min 200 mm from pump box support level

**Drain connection must be elevated min 420mm from container support level

OMF 2x6000 SM

OMF 2x6000 assembly of options:



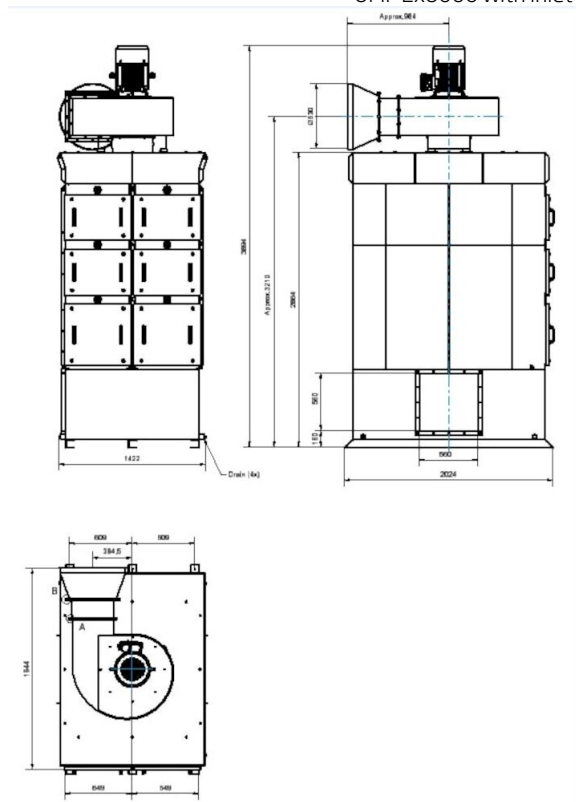
OMF 2x6000 SM

OMF 2x6000 complete with options:



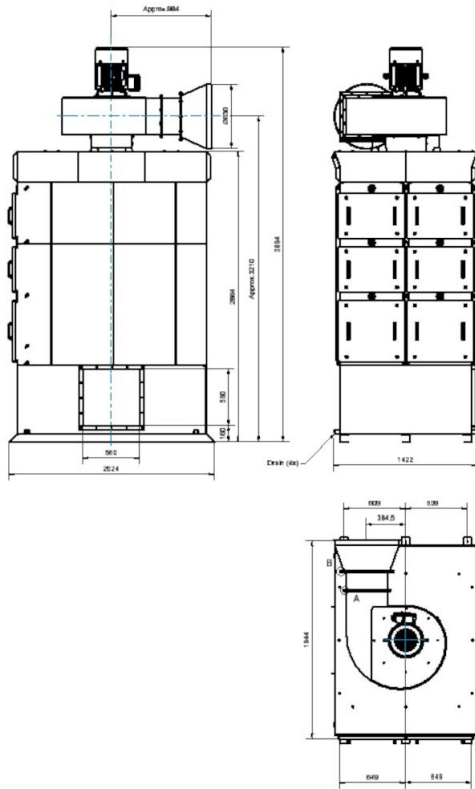
OMF 2x6000 SM

OMF 2x6000 with inlet from left side:



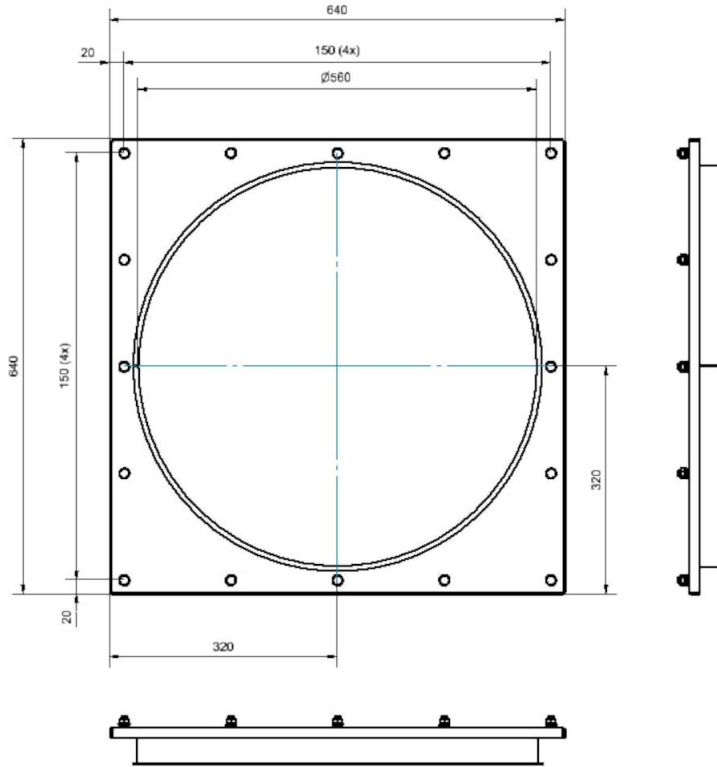
OMF 2x6000 SM

OMF 2x6000 with inlet from right side:



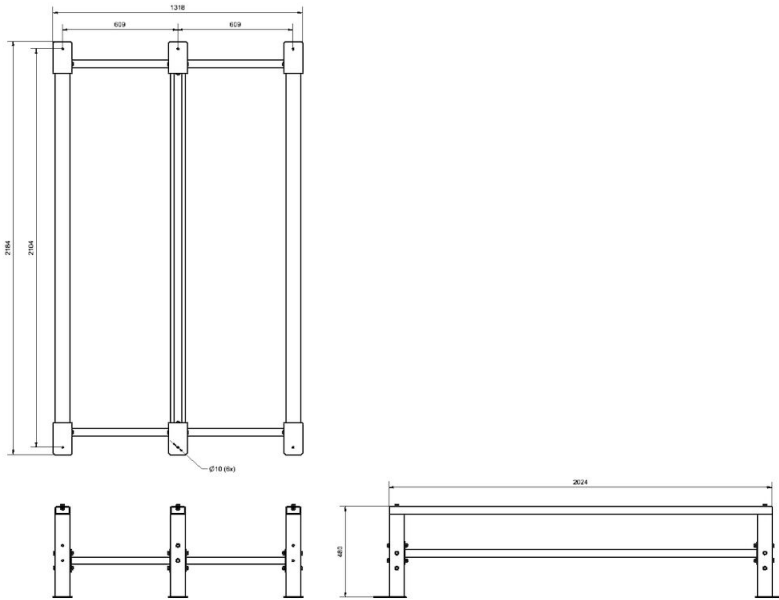
OMF 2x6000 SM

Dimension Inlet Adapter OSF4x3000_OMF3x4000_2x6000,
accessory 12401163:



OMF 2x6000 SM

Dimension Extensions Structure OMF2x6000,
accessory 12401169:



Dimension Fan Enclosure OSF4x3000_OMF2x6000,
accessory 12401160:

