

## OSF 3x2000 SM

### FibreDrain® colector de humo de aceite para uso continuo



Los colectores de humo OSF Nederman están diseñados para manejar grandes cantidades de neblina de aceite limpia durante un funcionamiento continuo. Se han desarrollado con énfasis para una eficiente filtración junto con un bajo coste de mantenimiento..



Nederman OSF 3x2000 tiene como estándar 3 etapas de filtración donde las dos primeras etapas consisten en cassettes de filtro con tecnología FibreDrain® de Nederman. Nederman tiene una amplia gama de diferentes tipos de filtros para adaptarse a diferentes tipos de aplicaciones. La tercera etapa consiste en un filtro HEPA H13 con una eficiencia del 99,95% para MPPS según EN1822. Todas las unidades en torre de Nederman OMF están preparadas para el uso de un prefiltro. OSF 3x2000 dispone top mounted ventilador radiale

- Tres etapas de filtro, prefiltro opcional
- Galgas de medición de la caída de presión en cada etapa de filtro
- Drain: 4 off 1 1/2"
- Non-vibration fan suspension system

Nombre de producto	OSF 3x2000 SM
Estándar	2009/125/EC
Volumen (para transporte)(m³)	17.6
Nivel sonoro	< 70 dB(A) @1,5 m from service side with optional fan enclosure and silencer
Case de protección	IP55
Eficacia de filtración (%)	99,95
Instalación	Interior
Material	Chapa metálica, recubrimiento en polvo, tanto dentro como fuera. epoxi Semi.
Tipo de método de limpieza	Autodrenaje
Presión de trabajo (kPa)	Max 4500 Pa
Capacidad (Máx. caudal m³/h)	6000
Operating Temperature	60 deg C (limited by filter)
Voltaje (V)	400/690
Frecuencia (Hz)	50
Fases	3
Número de elementos filtrantes	18
Amperaje (A)	19,5/11,3
Color	NCS-S 1005 B20G
Peso (kg)	1920
Potencia (kW)	11
Aclaraciones a la ficha técnica	6 elementos filtrantes opcionales.



## OSF 3x2000 SM

Imagen	Nombre para ficha de datos	Modelo
	OSF 3x2000, Brida de entrada 560x560mm conexión izquierda. Drenaje 4 x 1 ½" hembra.	12401143*
	OSF 3x2000, Brida de entrada 560x560mm conexión derecha. Drenaje 4 x 1 ½" hembra.	12401144*

\*6 elementos filtrantes opcionales.

## OSF 3x2000 SM

	Accesorio	Referencia
	Caja de bomba de drenaje, 50 Hz	12400054*
	Drain container with piping	12400764**
	Prefiltro ORF 610x610x96	12400039
	Filtro 1 Aceite (OSF1000,2000,3000)	12400006
	Filtro 2 Aceite (OSF1000,2000,3000)	12400007
	Filtro HEPA	12400012
	Inlet adapter OSF 3x2000	12401137
	Extension structure OSF 3x2000, OMF 3x4000	12401165
	Fan enclosure 2 filters in depth	12401109
	Silenciador 90° Ø500 (OMF6000)	12400038
	Drain pump box, 50 Hz, 10 litre/min at 10m, including controller	12401330
	OSF/OMF Instruction manual for mounting system for electric components	12401342
	OMF/OSF/MQL mounting system for electrical components	12401341
	Variador de frecuencia con sensor de presión 5kPa. 11 kW	73008918
	Variador de frecuencia con sensor de presión 5kPa. 15 kW	73008919

\*Drain connection must be elevated min 200 mm from pump box support level

\*\*Drain connection must be elevated min 420mm from container support level

# OSF 3x2000 SM

OSF 3x2000 assembly of options:



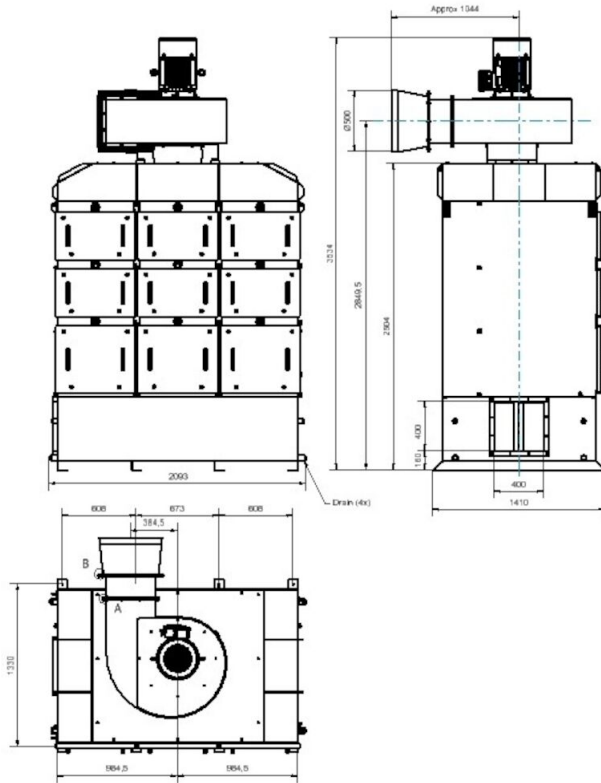
# OSF 3x2000 SM

OSF 3x2000 complete with options:



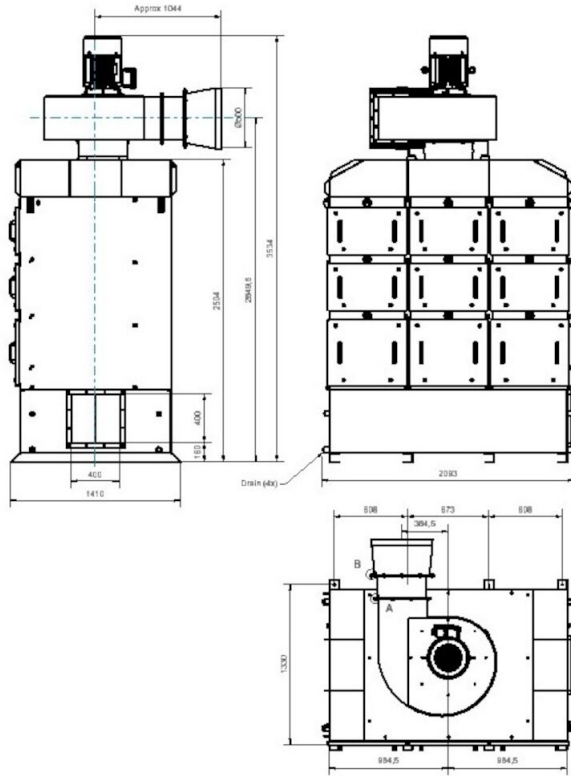
## OSF 3x2000 SM

OSF 3x2000 with inlet from left side:

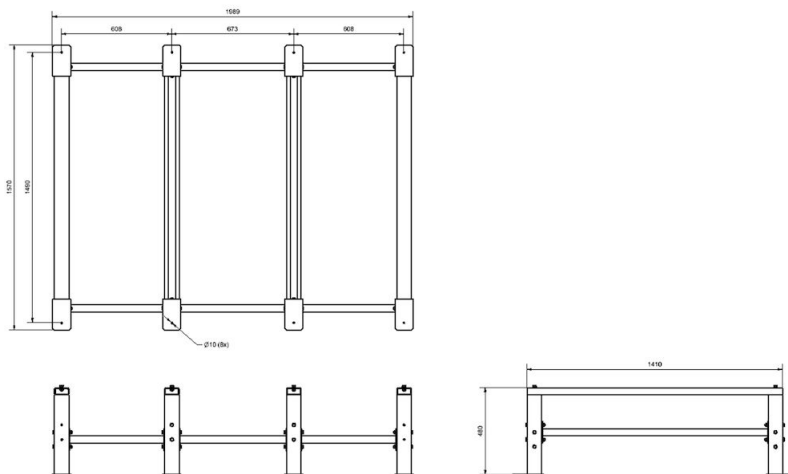


## OSF 3x2000 SM

OSF 3x2000 with inlet from right side:

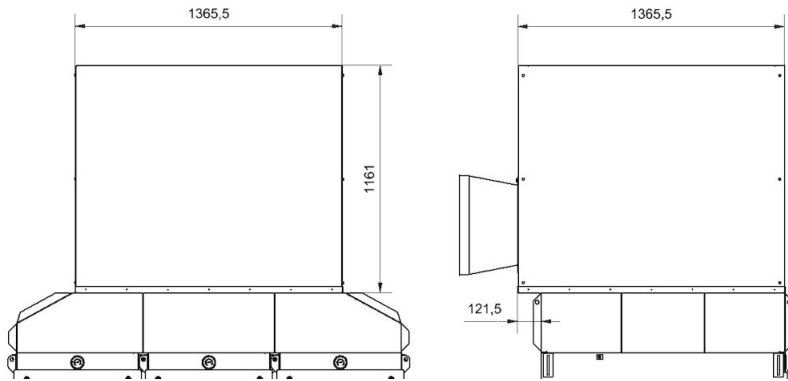


Dimension Extension Structure OSF3x2000\_OMF3x4000,  
accessory 12401165:



# OSF 3x2000 SM

Dimension Fan Enclosure\_OSF2x2000\_3x2000\_4x2000\_5x200\_OMF2x4000\_4x4000,  
accessory 12401109:



Dimension Inlet Adapter OSF3x2000,  
accessory 12401137:

