

## OSF 3x2000 SM

FibreDrain® oljerøyk oppsamler for kontinuerlig drift





Nederman OSF oljerøykeliminatør er utformet for å håndtere store mengder oljerøyk under kontinuerlig drift. De er utviklet med fokus på høy effektiv filtrering med lave vedlikeholdskostnader. Nederman OSF 3x2000 SM har som standard tre filternivåer der de to første nivåene består av filterkassetter med FibreDrain®-teknologi. Det tredje nivået består av et HEPA-filte i filterklassen H13 med en virkningsgrad på 99,95 % for MPPS iht. EN1822. Alle Nederman OSF-enhetene er klargjort for bruk av pre-filte.

- Tre filternivåer, valgfritt forfilter
- Målere for lesing av trykkfall ved hvert filtertrinn
- Drain: 4 off 1 1/2"
- Non-vibration fan suspension system

Produktnavn	OSF 3x2000 SM
Standard	2009/125/EC
Volum (for frakt) (m <sup>3</sup> )	17.6
Støynivå (dB(A))	< 70 dB(A) @1,5 m fra serviceside med ekstra lyddempet viftehus og lyddemper
Beskyttelsesklasse:	IP55
Filtereffektivitet (%)	99,95
Installasjon	Innendørs
Materiale	Metallplater malt både innvendig og utvendig
Rengjøringsmetode, filter	Automatisk filter rens
Arbeidstrykk (kPa)	Max 4500 Pa
Kapasitet (maks. luftstrøm m <sup>3</sup> /t)	10000
Driftstemperatur	60°C (begrænset af filter)
Spenning (V)	400/690
Frekvens Hz	50
Antall faser	3
Antall filterelementer	18
Strømstyrke (A)	19,5/11,3
Farge	NCS-S 1005 B20G
Vekt (kg)	1920
Kraft (kW)	11
Avklaring av teknisk informasjon	Plus seks filter element som option



## OSF 3x2000 SM

Bilde	Navn på datablad	Model
	OSF 3x2000, Innløpsflens 560x560mm venstre. Utløp 4 x 1 1/2" Hun.	12401143*
	OSF 3x2000, Innløpsflens 560x560mm høyre. Utløp 4 x 1 1/2" Hun.	12401144*

*\*Plus seks filter element som option*

## OSF 3x2000 SM

	Tilbehør	Artikkelnummer
	Avløpspumpeboks, 50 Hz	12400054*
	Drain container with piping	12400764**
	Forfilter ORF 610x610x96	12400039
	Filter 1 olje (OSF1000,2000,3000)	12400006
	Filter 2 olje (OSF1000,2000,3000)	12400007
	HEPA-filter	12400012
	Inlet adapter OSF 3x2000	12401137
	Extension structure OSF 3x2000, OMF 3x4000	12401165
	Fan enclosure 2 filters in depth	12401109
	Lyddemper 90° Ø500 (OMF6000)	12400038
	Drain pump box, 50 Hz, 10 litre/min at 10m, including controller	12401330
	OSF/OMF Instruction manual for mounting system for electric components	12401342
	OMF/OSF/MQL mounting system for electrical components	12401341
	Frequency inverter with 5kPa pressure sensor. 11kW	73008918
	Frequency inverter with 5kPa pressure sensor. 15kW	73008919

\*Drain connection must be elevated min 200 mm from pump box support level

\*\*Drain connection must be elevated min 420mm from container support level

# OSF 3x2000 SM

OSF 3x2000 assembly of options:



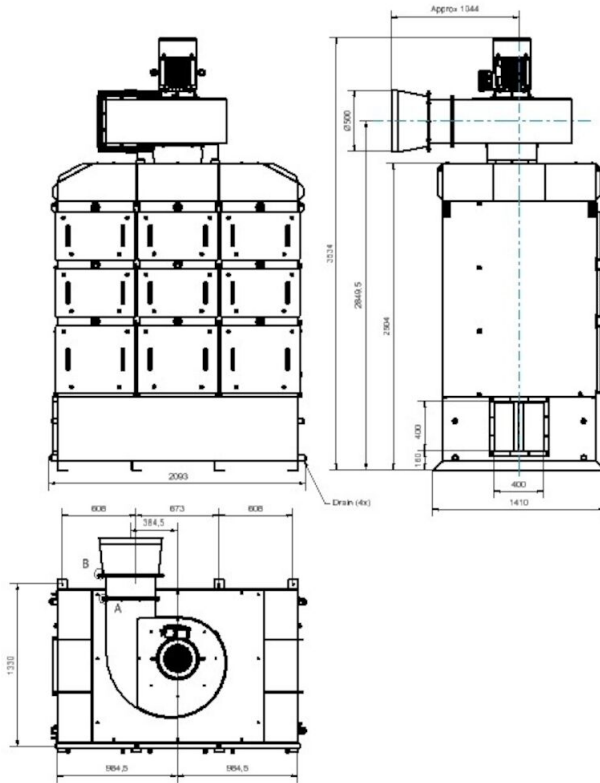
# OSF 3x2000 SM

OSF 3x2000 complete with options:



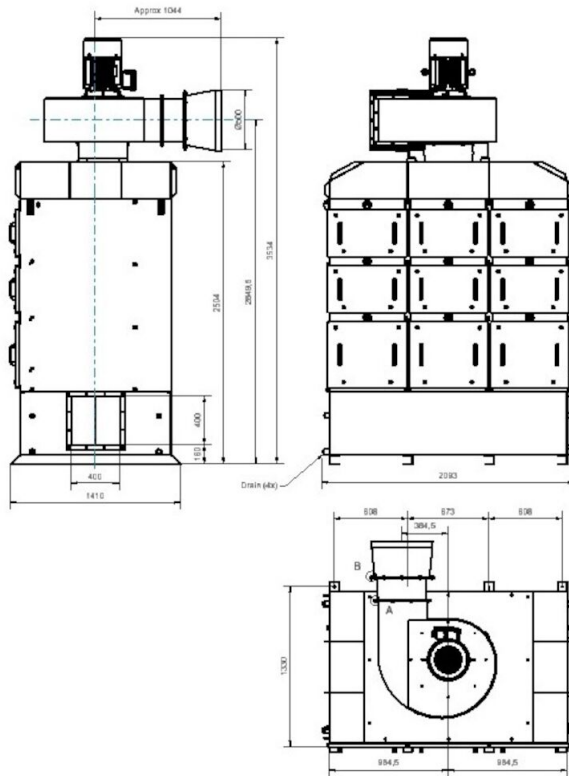
## OSF 3x2000 SM

OSF 3x2000 with inlet from left side:

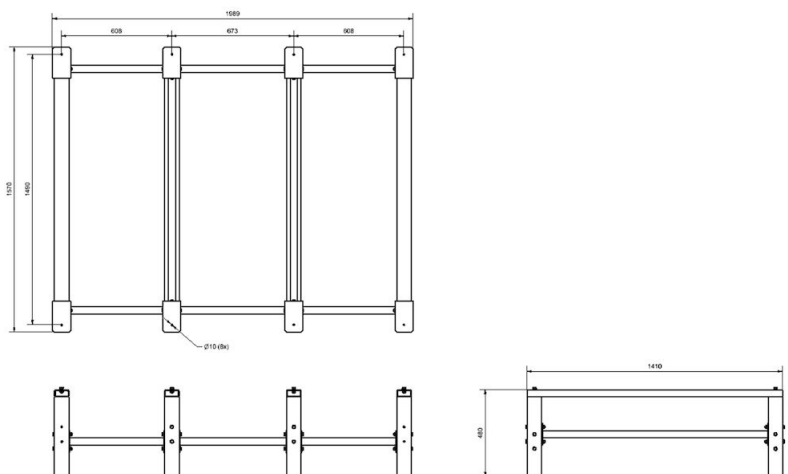


## OSF 3x2000 SM

OSF 3x2000 with inlet from right side:

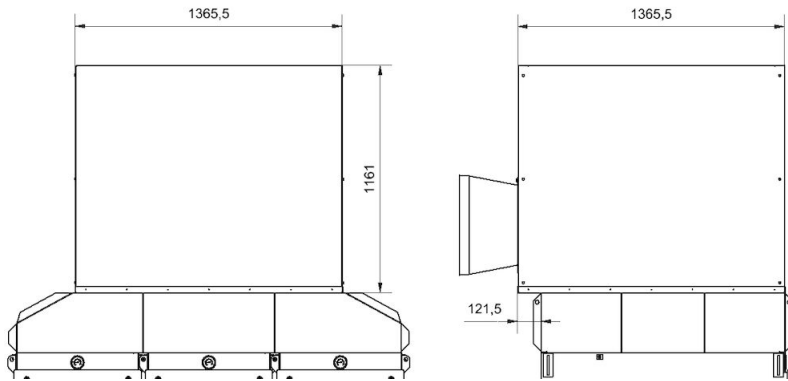


Dimension Extension Structure OSF3x2000\_OMF3x4000, accessory 12401165:



## OSF 3x2000 SM

Dimension Fan Enclosure\_OSF2x2000\_3x2000\_4x2000\_5x2000\_OMF2x4000\_4x4000,  
accessory 12401109:



Dimension Inlet Adapter OSF3x2000,  
accessory 12401137:

