

OSF 3x2000 SM

FibreDrain® filtr do dymów olejowych przy pracy ciągłej.





Filtry do dymu olejowego OSF firmy Nederman są przeznaczone do odciążu dużych ilości dymów olejowych w trybie pracy ciągłej. Są opracowane z uwzględnieniem wysokiej wydajności filtracji oraz niskimi kosztami utrzymania. Filtr OSF 3x2000 firmy Nederman posiada w standardzie trzy stopnie filtracji. Dwa pierwsze stopnie filtracji to kasety filtracyjne z technologią FibreDrain®. Trzeci stopień filtracji to wkład filtracyjny typu HEPA, klasy H13 o skuteczności 99,95% dla MPPS zgodnie z EN1822. Wszystkie jednostki OSF firmy Nederman są przygotowane do zastosowania filtra wstępnego.

- Trzy poziomy filtracji, opcjonalny filtr wstępny
- Wskaźniki odczytu spadku ciśnienia na każdym etapie filtracji
- Drain: 4 off 1 1/2"
- Non-vibration fan suspension system

| | |
|---|---|
| Nazwa produktu | OSF 3x2000 SM |
| Standard | 2009/125/EC |
| Objętość (do wysyłki) (m³) | 17.6 |
| Poziom hałasu (dB(A)) | < 70 dB(A) @1,5 m mierzony 1.5 m od strony serwisowej z tłumikiem |
| Klasa zabezpieczenia | IP55 |
| Wydajność filtracyjna (%) | 99,95 |
| Instalacja | wewnątrz |
| Materiał | Błacha, malowana zarówno wewnątrz, jak i na zewnątrz. |
| Metoda czyszczenia filtra | Samoodpływowe |
| Ciśnienie robocze (kPa) | Max 4500 Pa |
| Pojemność (maks. przepływ powietrza m³/h) | 6000 |
| Operating Temperature | 60 deg C (limited by filter) |
| Napięcie zasilania (V) | 400/690 |
| Częstotliwość (Hz) | 50 |
| Liczba faz | 3 |
| Ilość elementów filtracyjnych | 18 |
| Natężenie prądu (A) | 19,5/11,3 |
| Kolor | NCS-S 1005 B20G |
| Waga (kg) | 1920 |
| Moc (kW) | 11 |
| Wyjaśnienie do danych technicznych | Plus 6 optimal filter element. |



OSF 3x2000 SM

| Zdjęcie | Nazwa na karcie charakterystyki | Model |
|---|--|-----------|
|  | OSF 3x2000, Kołnierz wlotowy 560x560mm lewej. Króciec spustowy żeński 4 x 1 1/2". | 12401143* |
|  | OSF 3x2000, Kołnierz wlotowy 560x560mm prawej. Króciec spustowy żeński 4 x 1 1/2". | 12401144* |

*Plus 6 optional filter element.

OSF 3x2000 SM

| Akcesoria | | Nr części |
|---|--|------------|
|  | Drain pump box, 50 Hz, 10 litre/min at 5m, including controller | 12400054* |
|  | Drain container with piping | 12400764** |
|  | Optional FibreDrain Pre Filter ORF 610x610x96 mm. | 12400039 |
|  | FibreDrain Filter 1 OSF; 600x600x292 mm | 12400006 |
|  | FibreDrain Filter 2 OSF; 600x600x292 mm | 12400007 |
|  | HEPA Filter H13; 610x610x292 mm | 12400012 |
|  | Inlet adapter OSF 3x2000 | 12401137 |
|  | Extension structure OSF 3x2000, OMF 3x4000 | 12401165 |
|  | Fan enclosure 2 filters in depth | 12401109 |
|  | Silencer 90° Ø 500 mm | 12400038 |
|  | Drain pump box, 50 Hz, 10 litre/min at 10m, including controller | 12401330 |
|  | OSF/OMF Instruction Mounting system for electric components | 12401342 |
|  | OMF/OSF/MQL mounting system for electrical components | 12401341 |
|  | Frequency inverter with 5kPa pressure sensor. 11kW | 73008918 |
|  | Frequency inverter with 5kPa pressure sensor. 15kW | 73008919 |

*Drain connection must be elevated min 200 mm from pump box support level

**Drain connection must be elevated min 420mm from container support level

OSF 3x2000 SM

OSF 3x2000 assembly of options:



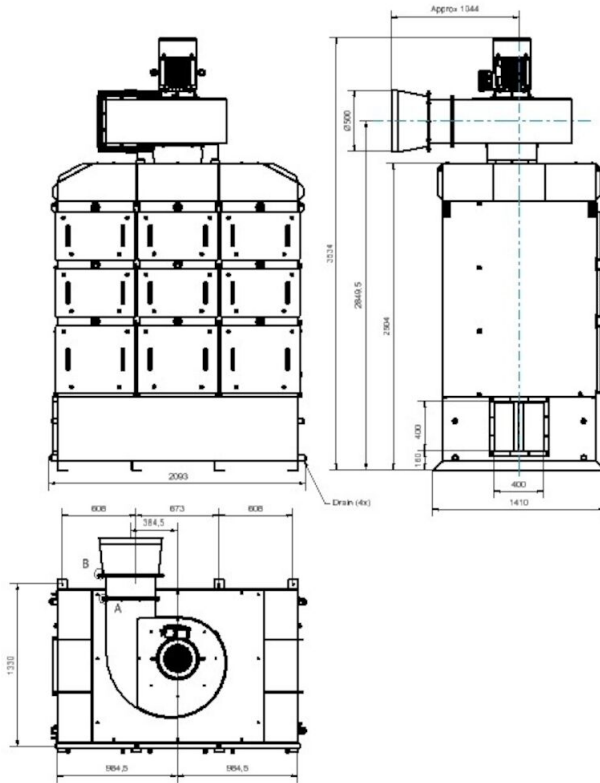
OSF 3x2000 SM

OSF 3x2000 complete with options:



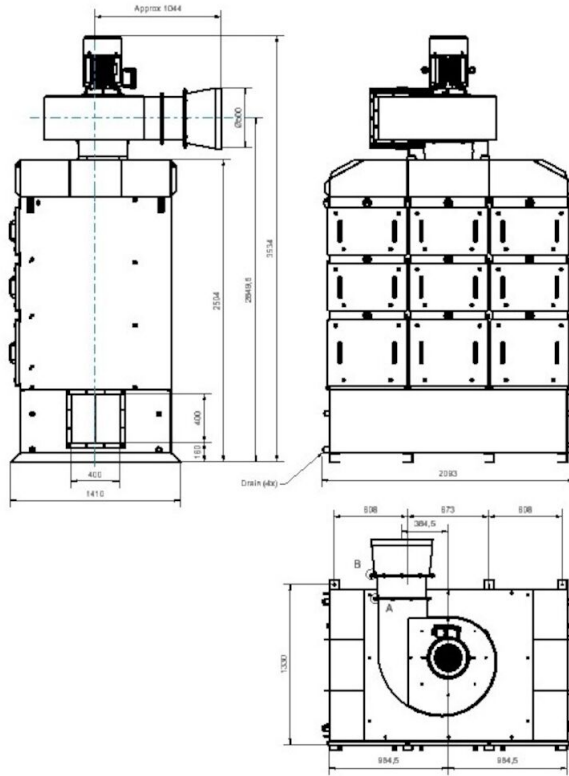
OSF 3x2000 SM

OSF 3x2000 with inlet from left side:

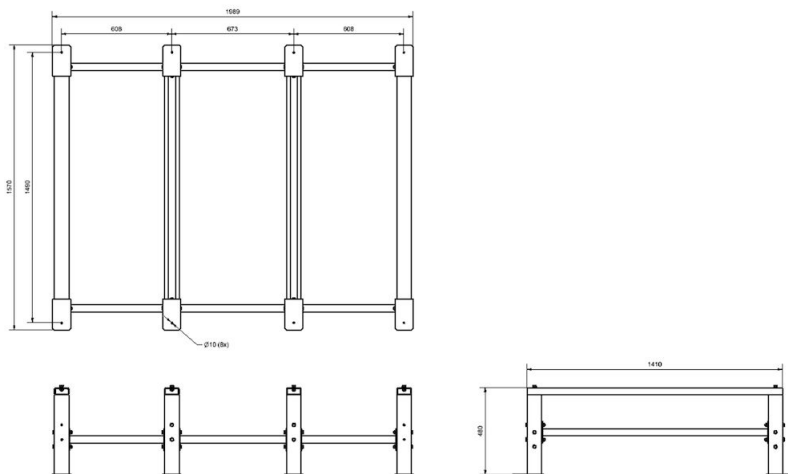


OSF 3x2000 SM

OSF 3x2000 with inlet from right side:

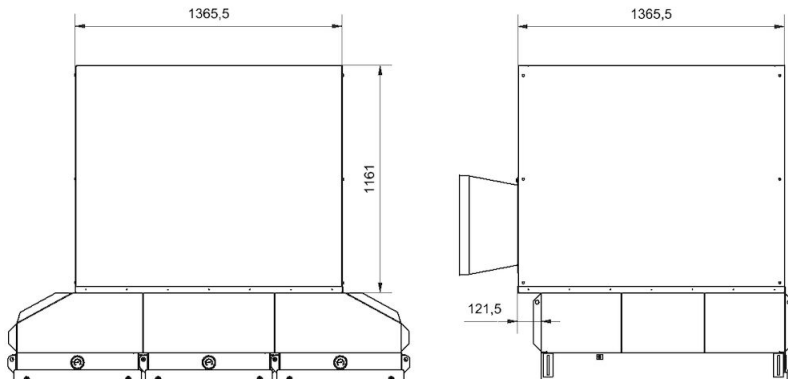


Dimension Extension Structure OSF3x2000_OMF3x4000, accessory 12401165:



OSF 3x2000 SM

Dimension Fan Enclosure_OSF2x2000_3x2000_4x2000_5x200_OMF2x4000_4x4000,
accessory 12401109:



Dimension Inlet Adapter OSF3x2000,
accessory 12401137:

