

## เครื่องกรองละอองน้ำมัน รุ่น OSF 3x2000 SM

ระบบ FibreDrain © เครื่องดูดควันน้ำมันสำหรับการปฏิบัติงานอย่างต่อเนื่อง



### Nederman OSF

เป็นเครื่องกำจัดไอน้ำมันที่ถูกต้องแบบมาเพื่อจัดการกับละอองน้ำมันจำนวนมากโดยเฉพาะในระหว่างการดำเนินการอย่างต่อเนื่อง เครื่องกรองรุ่นนี้ได้รับการพัฒนาโดยให้ความสำคัญกับการกรองที่มีประสิทธิภาพสูงซึ่งมาพร้อมกับค่าใช้จ่ายในการบำรุงรักษาต่ำ Nederman OSF 3x2000 SM มีมาตรฐานการกรองถึง 3 ชั้นตอน 2 ชั้นตอนแรกประกอบด้วยไส้กรองแบบดัดด้วยเทคโนโลยี Nederman's FibreDrain © Nederman



มีความหลากหลายของชนิดของฟิลเตอร์เพื่อให้เหมาะกับการใช้งานที่แตกต่างกัน ชั้นตอนที่สามประกอบด้วยแผ่นกรอง HEPA H13 ในตัวกรองที่ประสิทธิภาพการกรองถึง 99,95% สำหรับMPPs ตามมาตรฐาน EN1822 และเครื่องกรอง OSF 3x2000 SM ที่ห้องสำหรับติดตั้งพัดลมดูดฝุ่นด้วย

- กรอง3ชั้นตอน, เพิ่ม Pre-filter เป็นทางเลือกได้
- มีมาตรวัดสำหรับอ่านค่าความดันในแต่ละชั้นตอนการกรอง
- การระบาย: 4 off 1 1/2"
- ระบบควบคุมกันการสั่นสะเทือน

Product name	เครื่องกรองละอองน้ำมัน รุ่น OSF 3x2000 SM
Standard	2009/125/EC
Volume (for shipping) (m³)	17.6
Noise level (dB(A))	<70 dB(A) @1,5 m from service side with optional fan enclosure and silencer
Protection class	IP55
Filter efficiency (%)	99,95
Installation	ในอาคาร
Material	โลหะแผ่น ทาสีทั้งด้านในและนอก
Filter cleaning method	ระบายน้ำด้วยตนเอง
Working pressure (kPa)	Max 4500 Pa
Capacity (max airflow m3/h)	6000
Operating Temperature	อุณหภูมิ 60 องศาเซลเซียส (จำกัดโดยตัวกรอง)
Power Voltage (V)	400/690
Frequency (Hz)	50
No of phases	3
Number of filter elements	18
Amperage (A)	19,5/11,3
Colour	NCS-S 1005 B20G
Weight (kg)	1920
Power (kW)	11
Note	เพิ่ม 6 ไส้กรองเป็นตัวเลือกรวมขาตั้ง



## เครื่องกรองละอองน้ำมัน รุ่น OSF 3x2000 SM

รูปภาพ	Description	รุ่น
	OSF 3x2000, Inlet flange 560x560mm left. Drain 4 x 1 1/2" Female.	12401143*
	OSF 3x2000, Inlet flange 560x560mm right. Drain 4 x 1 1/2" Female.	12401144*

\*เพิ่ม 6 ใส่กรองเป็นตัวเลือกรวมขาดัง

## เครื่องกรองละอองน้ำมัน รุ่น OSF 3x2000 SM

อุปกรณ์เสริม		หมายเลขชิ้นส่วน
	Drain pump box, 50 Hz, 10 litre/min at 5m, including controller	12400054*
	Drain container with piping	12400764**
	Optional FibreDrain Pre Filter ORF 610x610x96 mm.	12400039
	ไส้กรอง FibreDrain 1 OSF; 600x600x292 มม.	12400006
	ไส้กรอง FibreDrain 2 OSF; 600x600x292 มม.	12400007
	HEPA Filter H13; 610x610x292 mm	12400012
	Inlet adapter OSF 3x2000	12401137
	Extension structure OSF 3x2000, OMF 3x4000	12401165
	Fan enclosure 2 filters in depth	12401109
	Silencer 90° Ø 500 mm	12400038
	Drain pump box, 50 Hz, 10 litre/min at 10m, including controller	12401330
	OSF/OMF Instruction manual for mounting system for electric components	12401342
	OMF/OSF/MQL mounting system for electrical components	12401341
	อุปกรณ์ปรับความถี่ระบบอินเวอร์เตอร์ เซ็นเซอร์แรงดัน 5kPa. 11 kW.	73008918
	อุปกรณ์ปรับความถี่ระบบอินเวอร์เตอร์ เซ็นเซอร์แรงดัน 5kPa. 15kW	73008919

\*Drain connection must be elevated min 200 mm from pump box support level

\*\*Drain connection must be elevated min 420mm from container support level

# เครื่องกรองละอองน้ำมัน รุ่น OSF 3x2000 SM

OSF 3x2000 assembly of options:



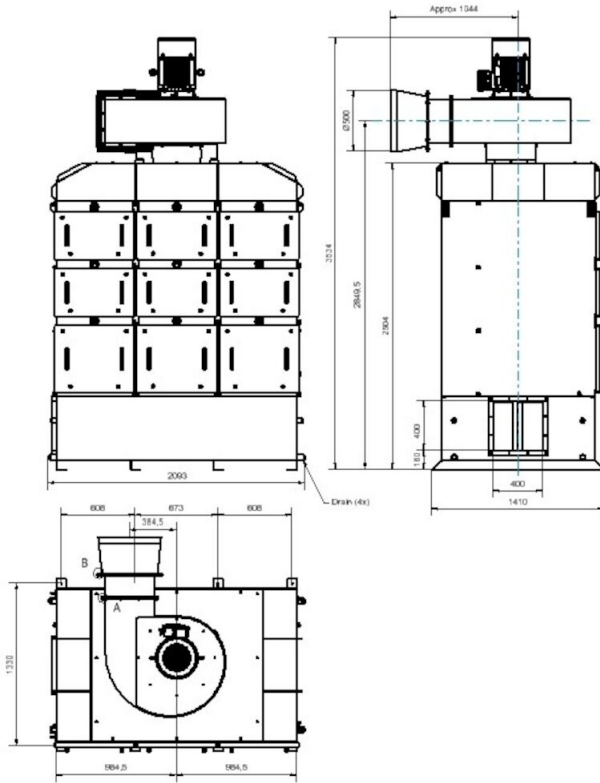
# เครื่องกรองละอองน้ำมัน รุ่น OSF 3x2000 SM

OSF 3x2000 complete with options:



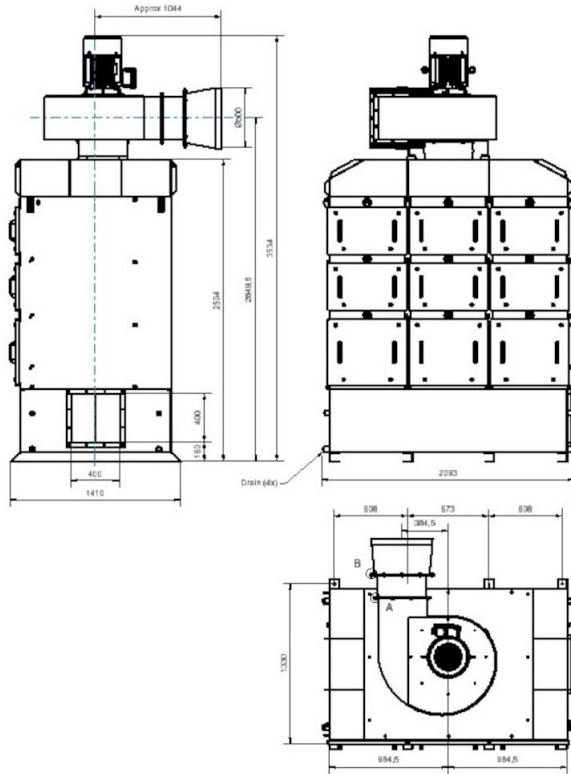
# เครื่องกรองละอองน้ำมัน รุ่น OSF 3x2000 SM

OSF 3x2000 with inlet from left side:

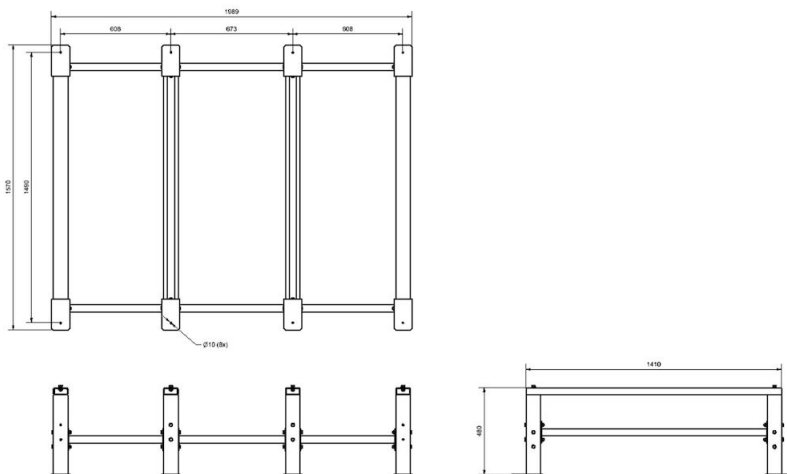


# เครื่องกรองละอองน้ำมัน รุ่น OSF 3x2000 SM

OSF 3x2000 with inlet from right side:

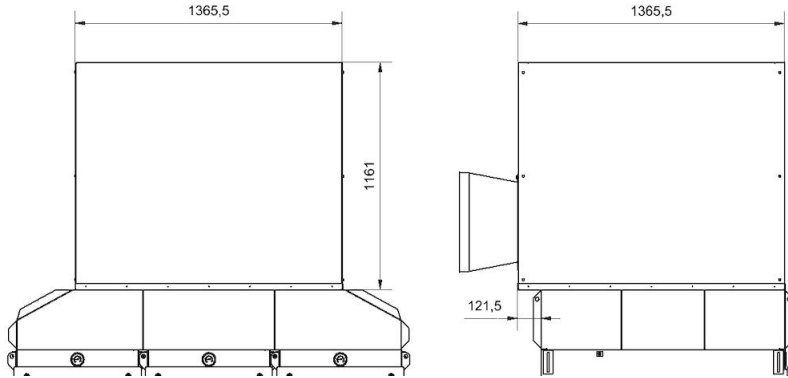


Dimension Extension Structure OSF3x2000\_OMF3x4000, accessory 12401165:



## เครื่องกรองละอองน้ำมัน รุ่น OSF 3x2000 SM

Dimension Fan Enclosure\_OSF2x2000\_3x2000\_4x2000\_5x200\_OMF2x4000\_4x4000,  
accessory 12401109:



Dimension Inlet Adapter OSF3x2000,  
accessory 12401137:

