

OSF 5x2000 SM

FibreDrain® colector de humo de aceite para uso continuo



Los colectores de humo OSF Nederman están diseñados para manejar grandes cantidades de neblina de aceite limpia durante un funcionamiento continuo. Se han desarrollado con énfasis para una eficiente filtración junto con un bajo coste de mantenimiento..



Nederman OSF 5x2000 tiene como estándar 3 etapas de filtración donde las dos primeras etapas consisten en cassettes de filtro con tecnología FibreDrain® de Nederman. Nederman tiene una amplia gama de diferentes tipos de filtros para adaptarse a diferentes tipos de aplicaciones. La tercera etapa consiste en un filtro HEPA H13 con una eficiencia del 99,95% para MPPS según EN1822. Todas las unidades en torre de Nederman OMF están preparadas para el uso de un prefiltro. OSF 5x2000 dispone top mounted ventilador radiale

- Tres etapas de filtro, prefiltro opcional
- Galgas de medición de la caída de presión en cada etapa de filtro
- Drain: 4 off 1 1/2"
- Non-vibration fan suspension system

Nombre de producto	OSF 5x2000 SM
Estándar	2009/125/EC
Volumen (para transporte)(m³)	23.5
Nivel sonoro	< 70 dB(A) @1,5 m from service side with optional fan enclosure and silencer
Case de protección	IP55
Eficacia de filtración (%)	99,95
Instalación	Interior
Material	Chapa metálica, recubrimiento en polvo, tanto dentro como fuera. epoxi Semi.
Tipo de método de limpieza	Autodrenaje
Presión de trabajo (kPa)	Max 4600 Pa
Capacidad (Máx. caudal m³/h)	10000
Operating Temperature	60 deg C (limited by filter)
Voltaje (V)	400/690
Frecuencia (Hz)	50
Fases	3
Número de elementos filtrantes	30
Amperaje (A)	26/15,1
Color	NCS-S 1005 B20G
Peso (kg)	4270
Potencia (kW)	15
Aclaraciones a la ficha técnica	10 elementos filtrantes opcionales.




OSF 5x2000 SM

Imagen	Nombre para ficha de datos	Modelo
	OSF 5x2000, Brida de entrada 500x500mm conexión izquierda. Drenaje 4 x 1 ½" hembra.	12401147*
	OSF 5x2000, Brida de entrada 500x500mm conexión derecha. Drenaje 4 x 1 ½" hembra.	12401148*

*10 elementos filtrantes opcionales.

OSF 5x2000 SM

	Accesorio	Referencia
	Caja de bomba de drenaje, 50 Hz	12400054*
	Drain container with piping	12400764**
	Prefiltro ORF 610x610x96	12400039
	Filtro 1 Aceite (OSF1000,2000,3000)	12400006
	Filtro 2 Aceite (OSF1000,2000,3000)	12400007
	Filtro HEPA	12400012
	Inlet adapter OSF 5x2000	12401162
	Extension structure OSF 5x2000	12401167
	Fan enclosure 2 filters in depth	12401109
	Silencer 90° Ø 630 mm	12401159
	Drain pump box, 50 Hz, 10 litre/min at 10m, including controller	12401330
	OSF/OMF Instruction manual for mounting system for electric components	12401342
	OMF/OSF/MQL mounting system for electrical components	12401341

*Drain connection must be elevated min 200 mm from pump box support level

**Drain connection must be elevated min 420mm from container support level

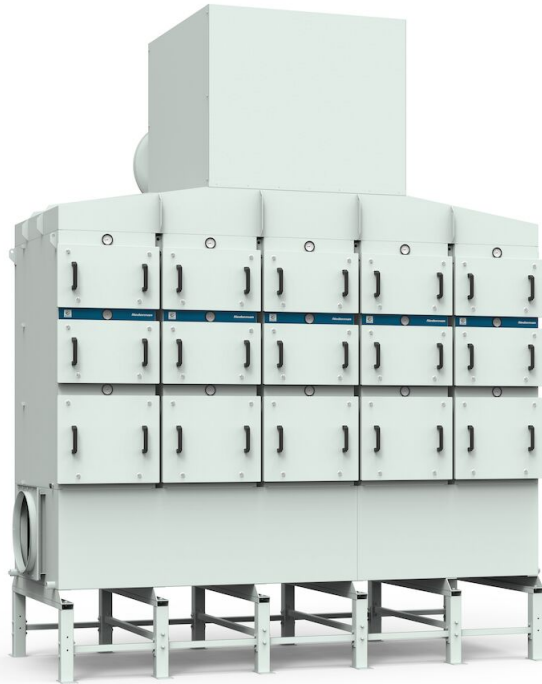
OSF 5x2000 SM

OSF 5x2000 assembly of options:



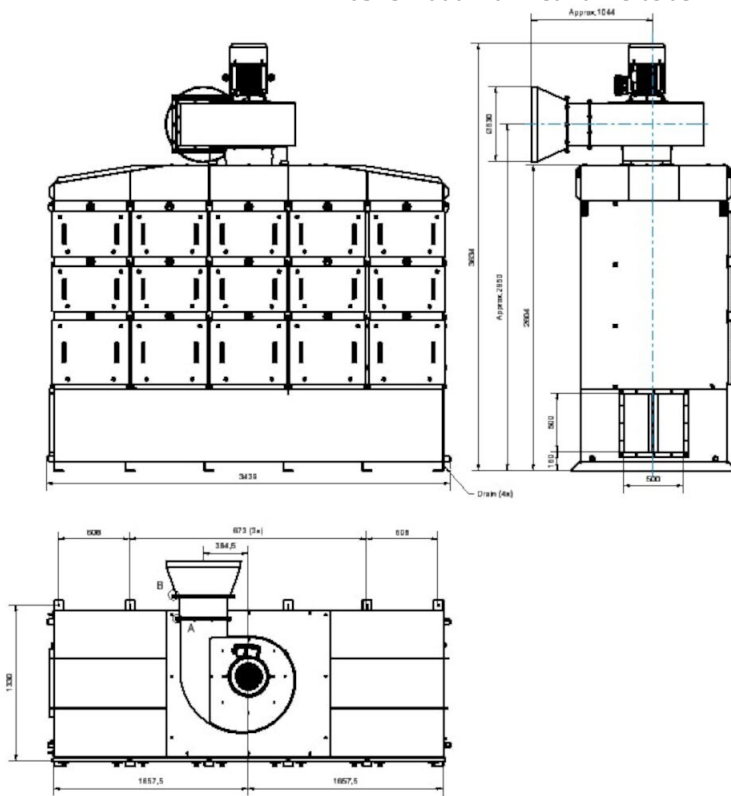
OSF 5x2000 SM

OSF 5x2000 complete with options:



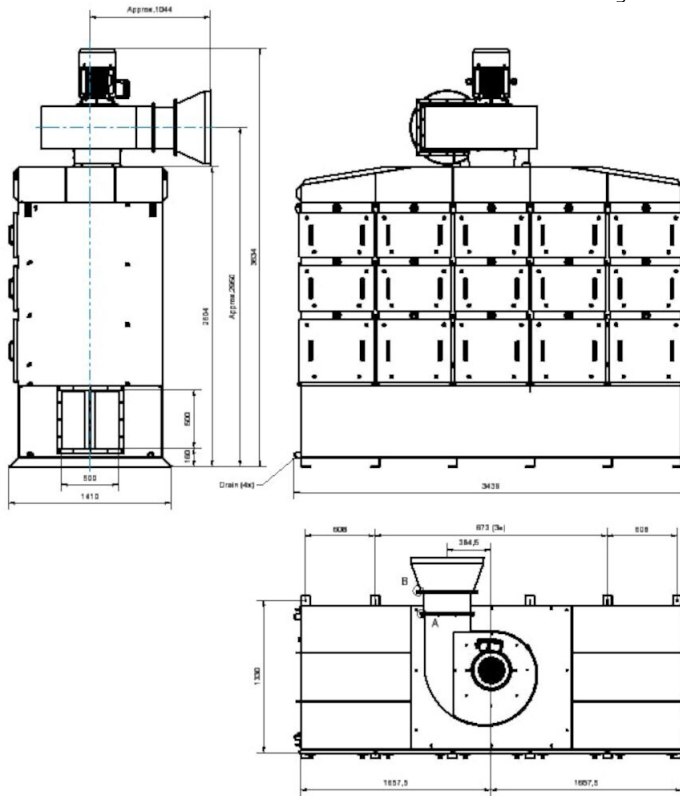
OSF 5x2000 SM

OSF 5x2000 with inlet from left side:



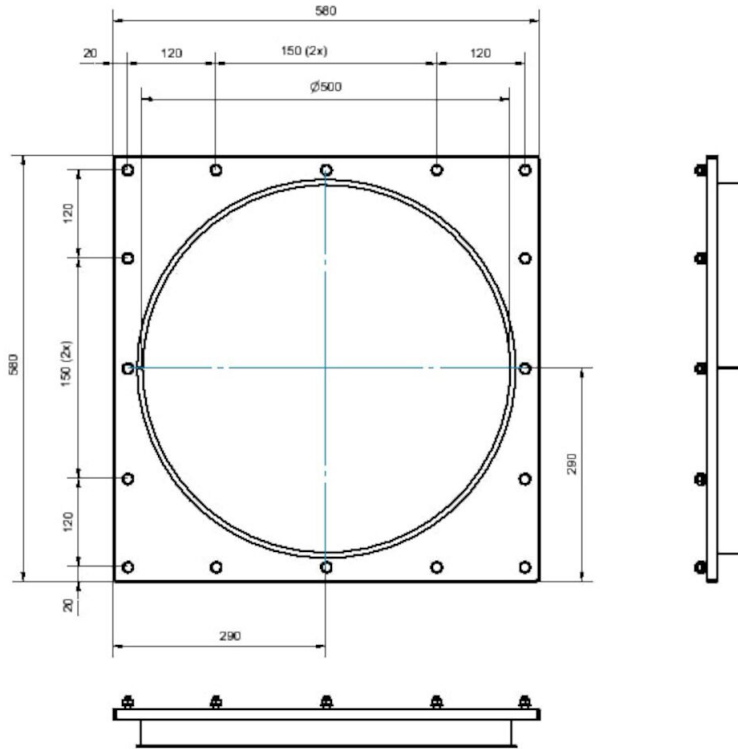
OSF 5x2000 SM

OSF 5x2000 with inlet from right side:

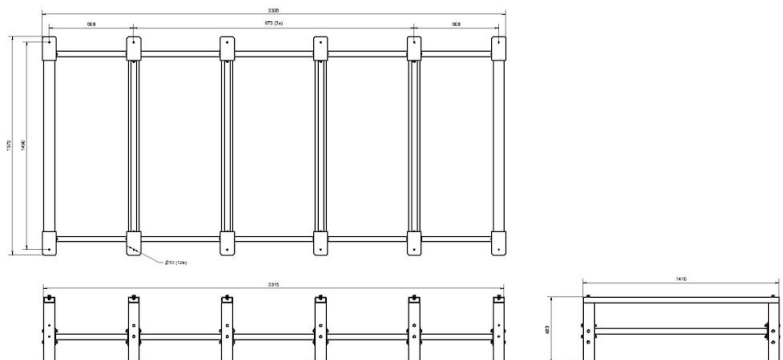


OSF 5x2000 SM

Dimension Inlet adapter OSF5x2000,
accessory 12401162:



Dimension Extensions Structure OMF2x6000,
accessory 12401167:



OSF 5x2000 SM

Dimension Fan Enclosure_OSF2x2000_3x2000_4x2000_5x2000_OMF2x4000_4x4000,
accessory 12401109:

