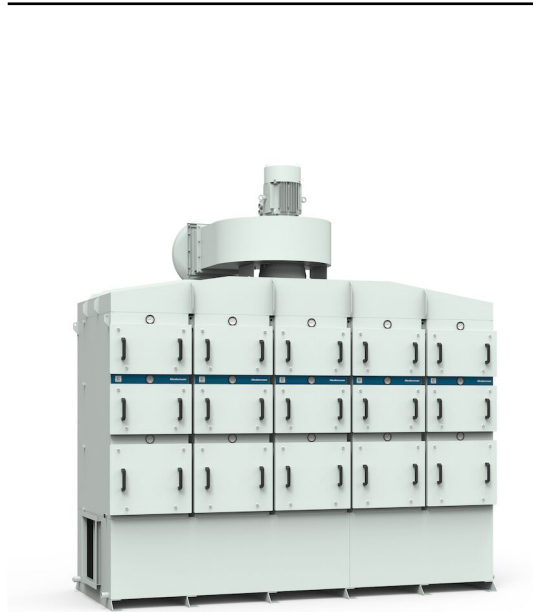


## OSF 5x2000 SM

FibreDrain® oljerøyk oppsamler for kontinuerlig drift





Nederman OSF oljerøykeliminatør er utformet for å håndtere store mengder oljerøyk under kontinuerlig drift. De er utviklet med fokus på høy effektiv filtrering med lave vedlikeholdskostnader. Nederman OSF 5x2000 SM har som standard tre filternivåer der de to første nivåene består av filterkassetter med FibreDrain®-teknologi. Det tredje nivået består av et HEPA-filte i filterklassen H13 med en virkningsgrad på 99,95 % for MPPS iht. EN1822. Alle Nederman OSF-enhetene er klargjort for bruk av pre-filte.

- Tre filternivåer, valgfritt forfilter
- Målere for lesing av trykkfall ved hvert filtertrinn
- Drain: 4 off 1 1/2"
- Non-vibration fan suspension system

Produktnavn	OSF 5x2000 SM
Standard	2009/125/EC
Volum (for frakt) (m <sup>3</sup> )	23.5
Støynivå (dB(A))	< 70 dB(A) @1,5 m fra serviceside med ekstra lyddempet viftehus og lyddemper
Beskyttelsesklasse:	IP55
Filtereffektivitet (%)	99,95
Installasjon	Innendørs
Materiale	Metallplater malt både innvendig og utvendig
Rengjøringsmetode, filter	Automatisk filter rens
Arbeidstrykk (kPa)	Max 4600 Pa
Kapasitet (maks. luftstrøm m <sup>3</sup> /t)	8000
Driftstemperatur	60°C (begrænset af filter)
Spenning (V)	400/690
Frekvens Hz	50
Antall faser	3
Antall filterelementer	30
Strømstyrke (A)	26/15,1
Farge	NCS-S 1005 B20G
Vekt (kg)	4270
Kraft (kW)	15
Avklaring av teknisk informasjon	Plus ti filter element som option




## OSF 5x2000 SM

Bilde	Navn på datablad	Model
	OSF 5x2000, Innløpsflens 500x500mm venstre. Utløp 4 x 1 ½" Hun.	12401147*
	OSF 5x2000, Innløpsflens 500x500mm høyre. Utløp 4 x 1 ½" Hun.	12401148*

\*Plus ti filter element som option

## OSF 5x2000 SM

Tilbehør		Artikkelnummer
	Avløpspumpeboks, 50 Hz	12400054*
	Drain container with piping	12400764**
	Forfilter ORF 610x610x96	12400039
	Filter 1 olje (OSF1000,2000,3000)	12400006
	Filter 2 olje (OSF1000,2000,3000)	12400007
	HEPA-filter	12400012
	Inlet adapter OSF 5x2000	12401162
	Extension structure OSF 5x2000	12401167
	Fan enclosure 2 filters in depth	12401109
	Silencer 90° Ø 630 mm	12401159
	Drain pump box, 50 Hz, 10 litre/min at 10m, including controller	12401330
	OSF/OMF Instruction manual for mounting system for electric components	12401342
	OMF/OSF/MQL mounting system for electrical components	12401341

\*Drain connection must be elevated min 200 mm from pump box support level

\*\*Drain connection must be elevated min 420mm from container support level

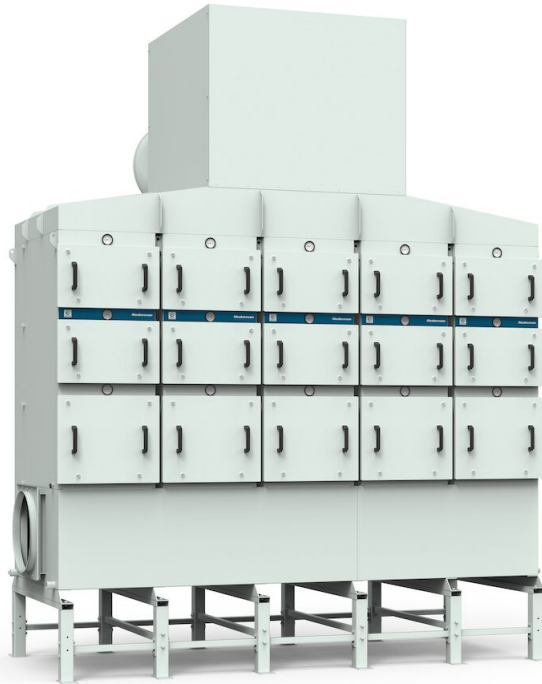
## OSF 5x2000 SM

OSF 5x2000 assembly of options:



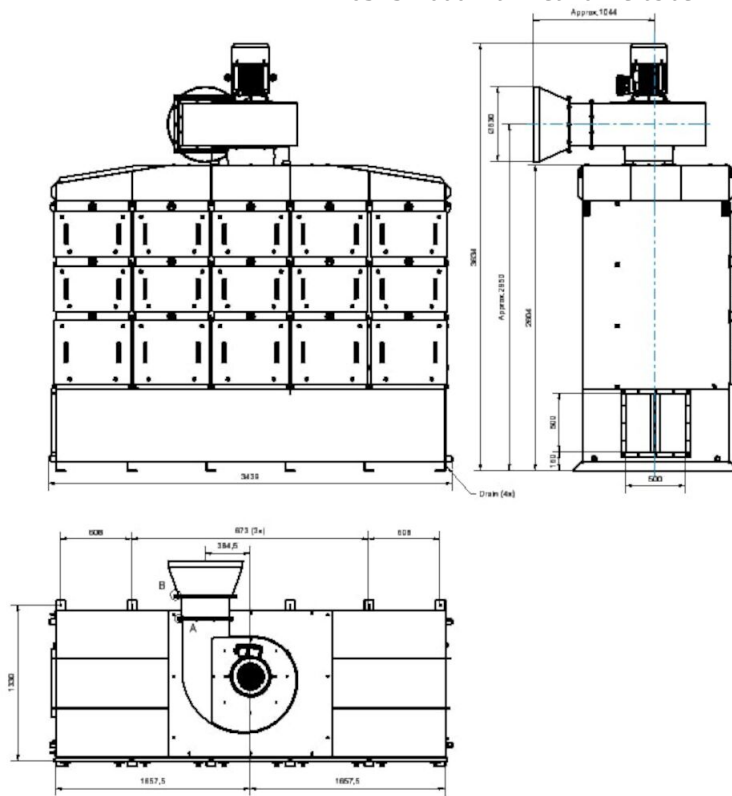
# OSF 5x2000 SM

OSF 5x2000 complete with options:



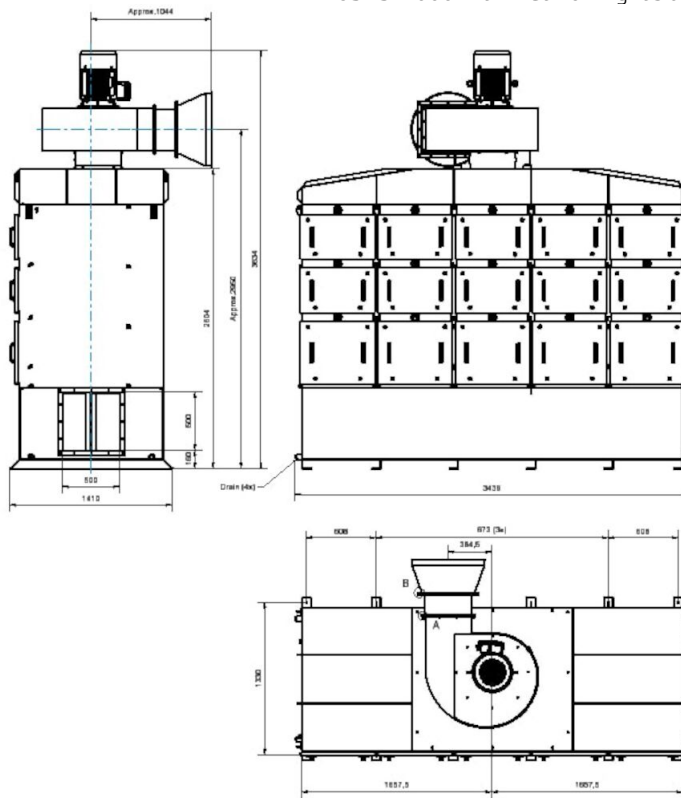
## OSF 5x2000 SM

OSF 5x2000 with inlet from left side:



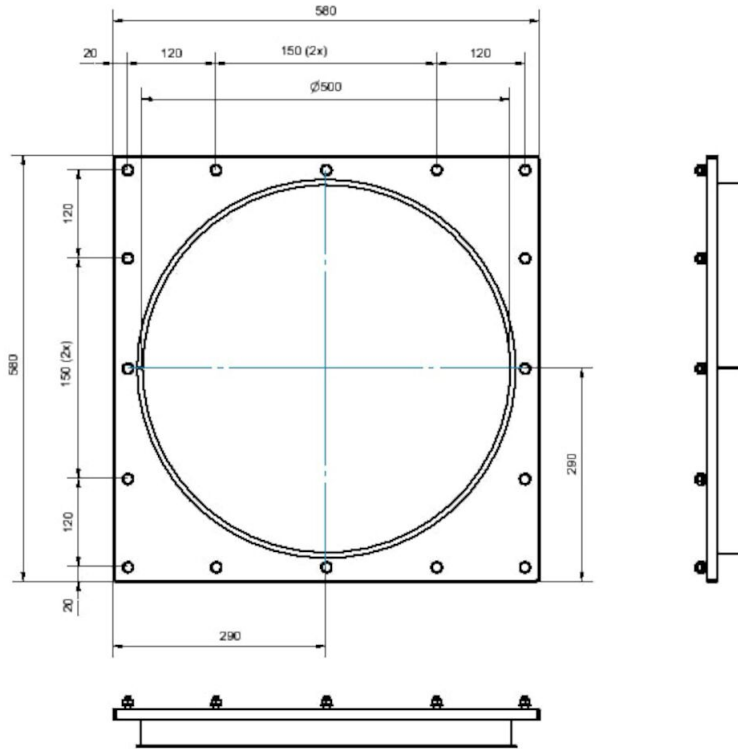
## OSF 5x2000 SM

OSF 5x2000 with inlet from right side:

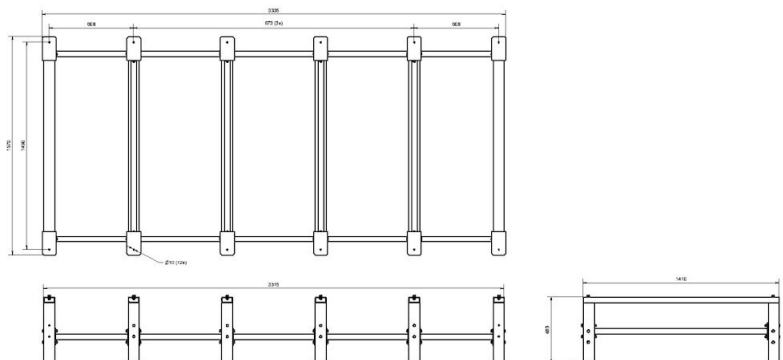


# OSF 5x2000 SM

Dimension Inlet adapter OSF5x2000,  
accessory 12401162:



Dimension Extensions Structure OMF2x6000,  
accessory 12401167:





## OSF 5x2000 SM

Dimension Fan Enclosure\_OSF2x2000\_3x2000\_4x2000\_5x2000\_OMF2x4000\_4x4000,  
accessory 12401109:

