

OSF 5x2000 SM

FibreDrain® olierook afzuiging voor continue operatie



Nederman OSF olienevelfilters zijn ontworpen om grote hoeveelheden olienevel en oliemist te filteren tijdens continue processen. De filters zijn ontwikkeld met focus op hoge efficiënte filtratie gecombineerd met lage onderhoudskosten.



Nederman OSF 5x2000 SM heeft standaard een 3 traps filtersysteem waarbij de eerste 2 trappen bestaan uit filtercassettes met Nederman FibreDrain® technologie. Nederman heeft een breed scala aan diverse types voor vele applicaties. De 3e trap van filtering bestaat uit een HEPA filter met klasse H13 met een efficiëntie van 99,95% voor MPPS volgens de EN1822. Alle modulaire Nederman filters zijn geschikt voor gebruik van een voorfilter. De OSF 5x2000 SM heeft een geïntegreerde ventilator.

- Drie filter trappen, optioneel voorfilter
- Meters voor aflezen van drukverlies over elke filter trap
- Drain: 4 off 1 1/2"
- Non-vibration fan suspension system

| | |
|------------------------------------------------------|------------------------------------------------------------------------------|
| Product naam | OSF 5x2000 SM |
| Standaard | 2009/125/EC |
| Volume (transport) (m ³) | 23.5 |
| Geluidsniveau (db(A)) | < 70 dB(A) @1,5 m from service side with optional fan enclosure and silencer |
| Beschermingsklasse | IP55 |
| Filter efficiëntie (%) | 99,95 |
| Installatie | Binnen |
| Materiaal | Plaatstaal, gespoten inwendig en uitwendig |
| Filter reinigingsmethode | [Draining] |
| Werkdruk (kPa) | Max 4600 Pa |
| Capaciteit (max. luchtstroom m ³ per uur) | 10000 |
| Temperatuurbereik | 60° C (geïntegreerde ventilator) |
| Voltage (V) | 400/690 |
| Frequentie (Hz) | 50 |
| Aantal fase | 3 |
| Aantal filterelementen | 30 |
| Amperage (A) | 26/15,1 |
| Kleur | NCS-S 1005 B20G |
| Gewicht (kg) | 4270 |
| Vermogen (kW) | 15 |
| Toelichting van technische gegevens | Plus 10 optionele filter elementen. |



OSF 5x2000 SM

| Afbeelding | Naam voor Datasheet | Model |
|-----------------------------------------------------------------------------------|-------------------------------------------------------------------------|-----------|
|  | OSF 5x2000, Inlaatflens 500x500mm links. Drain 4 x 1 ½" Vrouwelijk. | 12401147* |
|  | OSF 5x2000, Inlaatflens 500x500mm rechts. Drain 4 x 1 ½" Vrouwelijk. | 12401148* |

*Plus 10 optionele filter elementen.

OSF 5x2000 SM

| Toebehoren | | Artikelnummer |
|-------------------------------------------------------------------------------------|------------------------------------------------------------------------|---------------|
|  | Drain pump box, 50 Hz, 10 litre/min at 5m, including controller | 12400054* |
|  | Drain container with piping | 12400764** |
|  | Optional FibreDrain Pre Filter ORF 610x610x96 mm. | 12400039 |
|  | FibreDrain Filter 1 OSF; 600x600x292 mm | 12400006 |
|  | FibreDrain Filter 2 OSF; 600x600x292 mm | 12400007 |
|  | HEPA Filter H13; 610x610x292 mm | 12400012 |
|  | Inlet adapter OSF 5x2000 | 12401162 |
|  | Extension structure OSF 5x2000 | 12401167 |
|  | Fan enclosure 2 filters in depth | 12401109 |
|  | Silencer 90° Ø 630 mm | 12401159 |
|  | Drain pump box, 50 Hz, 10 litre/min at 10m, including controller | 12401330 |
|  | OSF/OMF Instruction manual for mounting system for electric components | 12401342 |
|  | OMF/OSF/MQL mounting system for electrical components | 12401341 |

*Drain connection must be elevated min 200 mm from pump box support level

**Drain connection must be elevated min 420mm from container support level

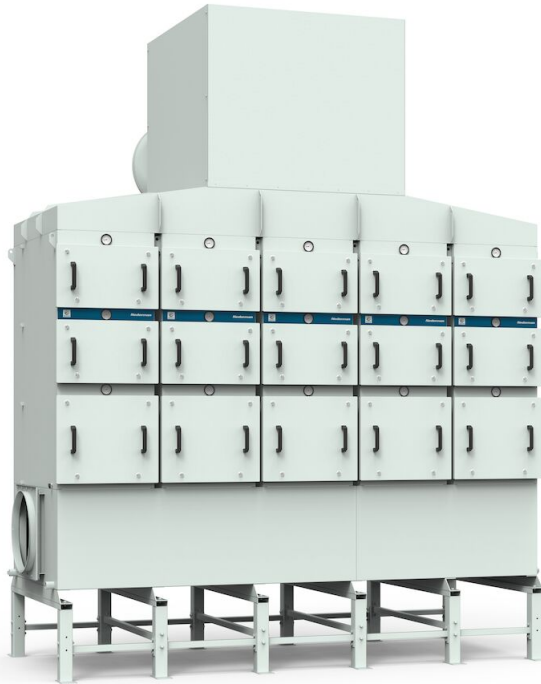
OSF 5x2000 SM

OSF 5x2000 assembly of options:



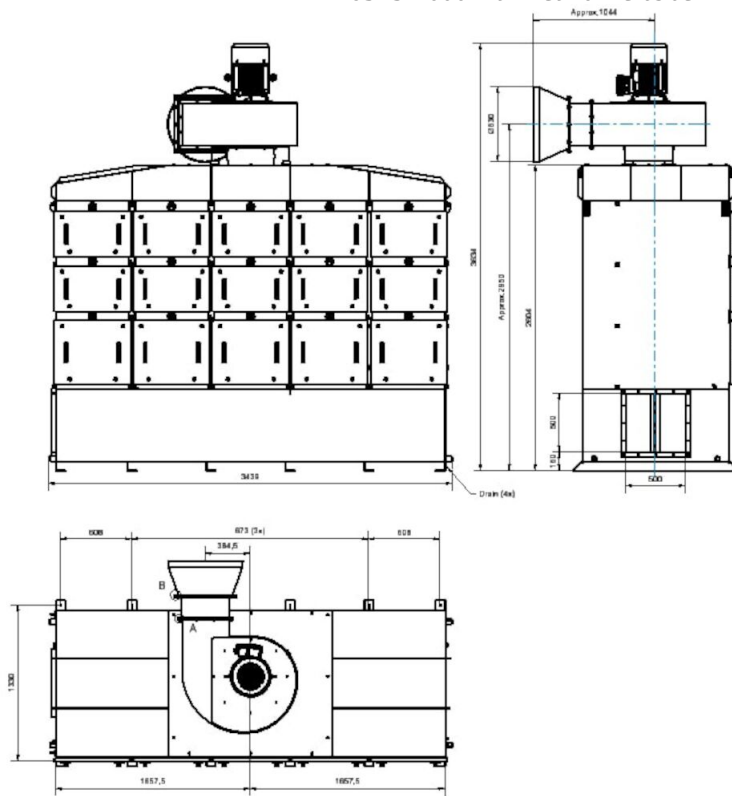
OSF 5x2000 SM

OSF 5x2000 complete with options:



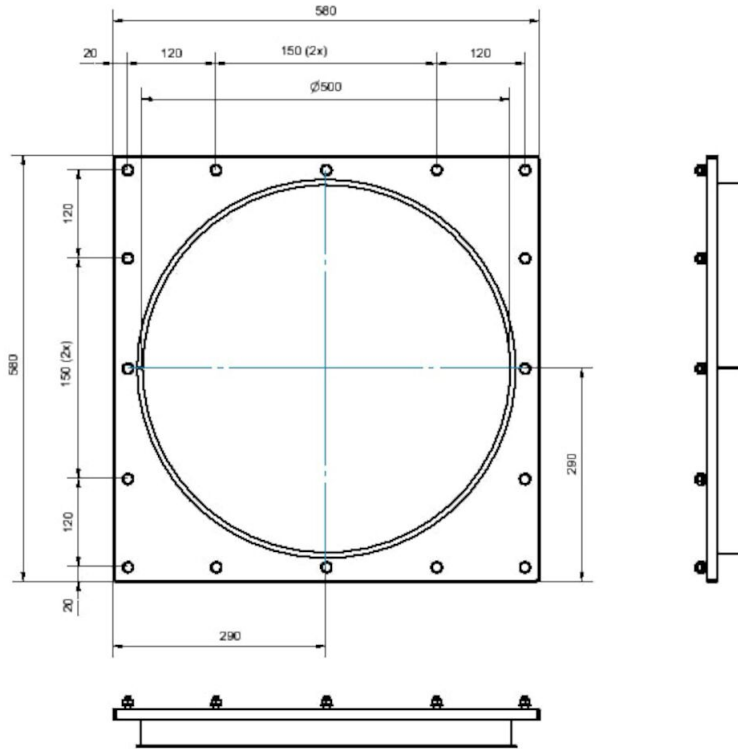
OSF 5x2000 SM

OSF 5x2000 with inlet from left side:

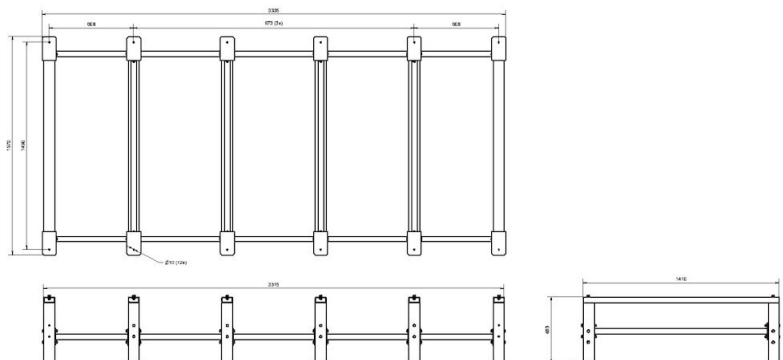


OSF 5x2000 SM

Dimension Inlet adapter OSF5x2000,
accessory 12401162:



Dimension Extensions Structure OMF2x6000,
accessory 12401167:



OSF 5x2000 SM

Dimension Fan Enclosure_OSF2x2000_3x2000_4x2000_5x2000_OMF2x4000_4x4000,
accessory 12401109:

