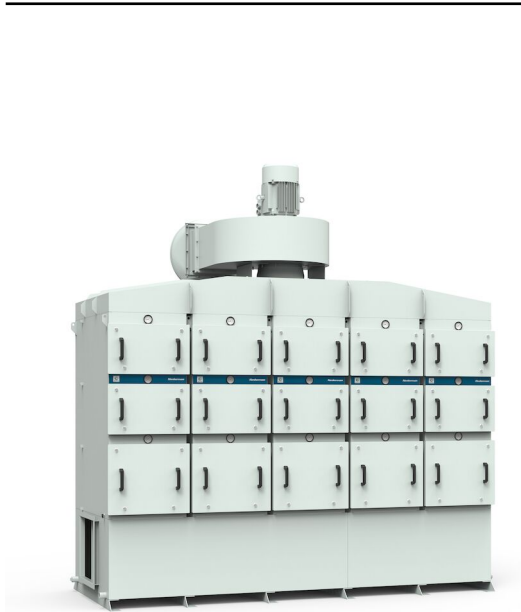


OSF 5x2000 SM

FibreDrain® coletor de fumo de óleo para operação em contínuo.



Os eliminadores de fumo de óleo Nederman OSF são projetados para lidar com grandes quantidades de névoa de óleo integral durante operações contínuas. São concebidos com foco na alta eficiência de filtragem juntamente com baixo custo de manutenção.



O Nederman OSF 5x2000 SM tem como padrão 3 estágios de filtragem onde os dois primeiros estágios consistem em cassetes de filtro com a tecnologia FibreDrain® da Nederman. A Nederman tem uma ampla gama de diferentes tipos de filtros para atender diferentes tipos de aplicações. A terceira etapa consiste em um filtro HEPA, classe de filtragem H13 com uma eficiência de 99,95% para MPPS de acordo com EN1822. Todas as unidades Nederman OSF construídas em torre são preparadas para o uso de pré-filtro. O OSF 5x2000 SM é fornecido com um ventilador radial embutido.

- Três estágios de filtragem, pré filtro opcional
- Manômetros para leitura da queda de pressão em cada estágio de filtragem
- Drain: 4 off 1 1/2"
- Non-vibration fan suspension system

Produto	OSF 5x2000 SM
Standard	2009/125/EC
Volume (para embarque) (m³)	23.5
Nível de ruído (dB(A))	< 70 dB(A) @ a 1,5 m das portas de manutenção com caixa acústica para ventilador e silenciador opcionais
Classe de proteção	IP55
Eficiência de filtragem (%)	99,95
Instalação	Interior
Material	Chapa de aço, pintada por fora e por dentro.
Método de limpeza do filtro	Auto - drenagem
Pressão de serviço (kPa)	Max 4600 Pa
Capacidade (máx. caudal m³/h)	10000
Operating Temperature	60 deg C (limited by filter)
Voltagem (V)	400/690
Frequência (Hz)	50
Nº de fases	3
Número de elementos filtrantes	30
Amperagem (A)	26/15,1
Cor	NCS-S 1005 B20G
Peso (kg)	4270
Potência /kW)	15
Nota	Mais 10 elementos filtrantes opcionais.




OSF 5x2000 SM

Imagem	Descrição	Modelo
	OSF 5x2000, Flange de entrada 500x500mm esquerda. Dreno 4 x 1 1/2" Fêmea.	12401147*
	OSF 5x2000, Flange de entrada 500x500mm direita. Dreno 4 x 1 1/2" Fêmea.	12401148*

*Mais 10 elementos filtrantes opcionais.

OSF 5x2000 SM

	Acessório	Artigo nº
	Caixa com bomba para dreno, 50 Hz	12400054*
	Drain container with piping	12400764**
	Pré filtro ORF 610x610x96	12400039
	Filtro 1 Óleo (OSF1000,2000,3000)	12400006
	Filtro 2 Óleo (OSF1000,2000,3000)	12400007
	Filtro HEPA	12400012
	Inlet adapter OSF 5x2000	12401162
	Extension structure OSF 5x2000	12401167
	Fan enclosure 2 filters in depth	12401109
	Silencer 90° Ø 630 mm	12401159
	Drain pump box, 50 Hz, 10 litre/min at 10m, including controller	12401330
	OSF/OMF Instruction manual for mounting system for electric components	12401342
	OMF/OSF/MQL mounting system for electrical components	12401341

*Drain connection must be elevated min 200 mm from pump box support level

**Drain connection must be elevated min 420mm from container support level

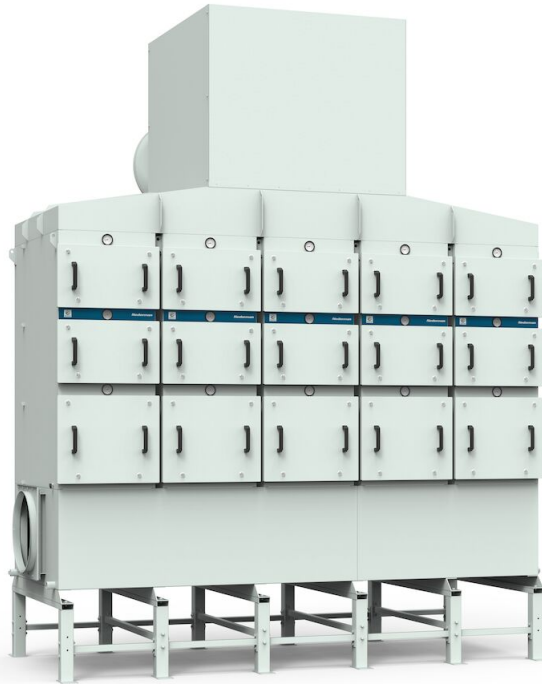
OSF 5x2000 SM

OSF 5x2000 assembly of options:



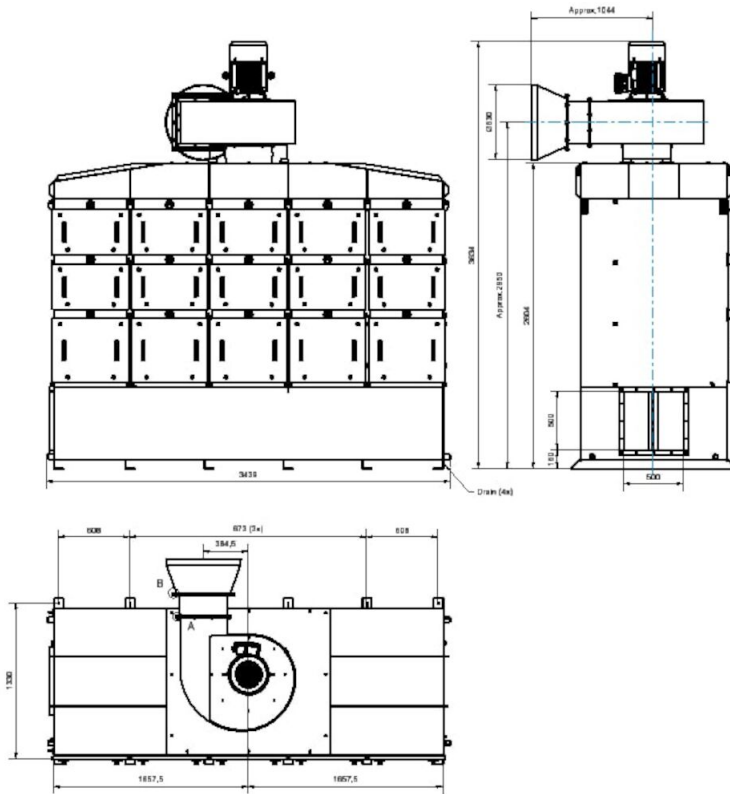
OSF 5x2000 SM

OSF 5x2000 complete with options:



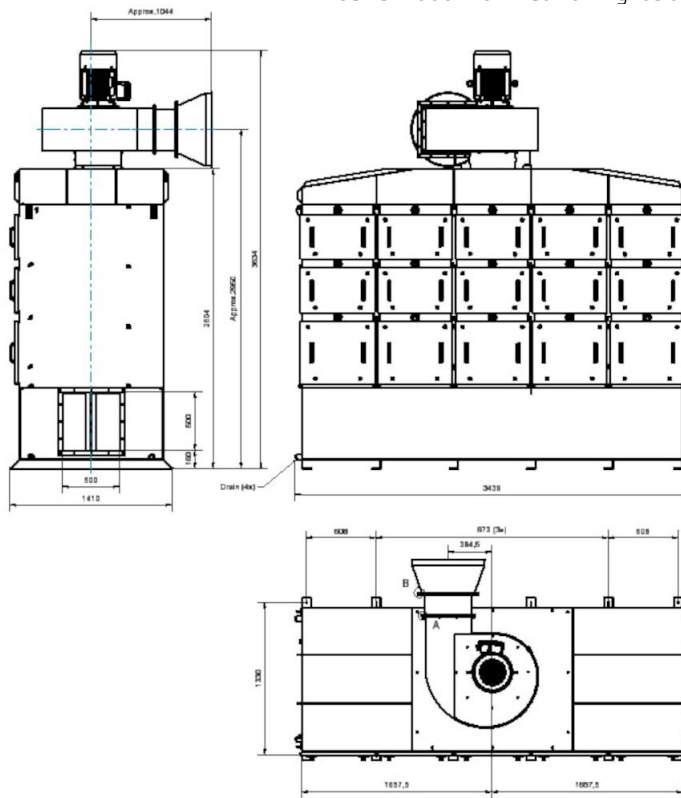
OSF 5x2000 SM

OSF 5x2000 with inlet from left side:



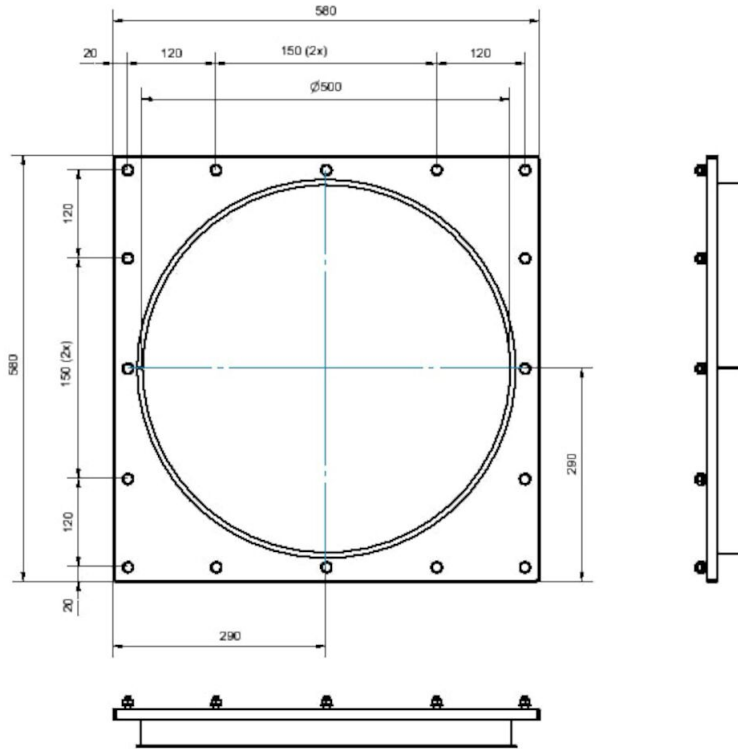
OSF 5x2000 SM

OSF 5x2000 with inlet from right side:

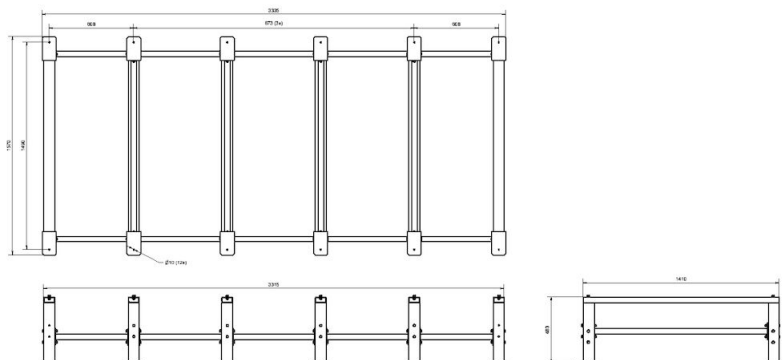


OSF 5x2000 SM

Dimension Inlet adapter OSF5x2000,
accessory 12401162:



Dimension Extensions Structure OMF2x6000,
accessory 12401167:



OSF 5x2000 SM

Dimension Fan Enclosure_OSF2x2000_3x2000_4x2000_5x2000_OMF2x4000_4x4000,
accessory 12401109:

