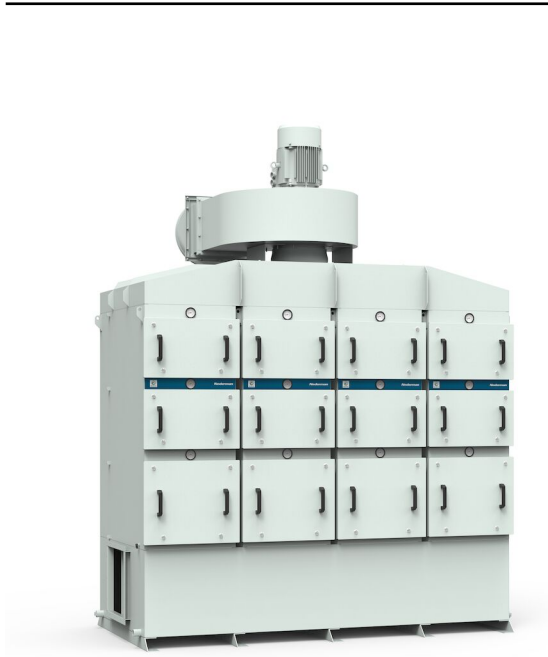


## OSF 4x2000 SM

FibreDrain® olietågefilter (ren olie) for kontinuerlig drift.



Nederman OSF olietågefilter er designet til at håndtere store mængder af ren olietåge under kontinuerlig drift. Filteret er udviklet med fokus på effektiv filtrering og lave vedligeholdelsesomkostninger.



Nederman OSF 4x2000 SM har som standard filtrering på 3 trin, hvor de første 2 trin er forsynet med filterkassetter med Nederman's FibreDrain® teknologi. Nederman har en bred vifte af filtre, der passer til mange forskellige anvendelsesområder. Det tredje trin er forsynet med et HEPA filter i filterklasse H13 med en effektivitet på 99,95% for MPPS i henhold til EN1822. Alle tårnopbyggede OSF enheder fra Nederman er forberedt for brug af forudskiller. OSF 4x2000 SM har topmonteret radial ventilator.

- Tre filter trin, forudskiller som option
- Målere til registrering af trykfald over hvert filter trin
- Drain: 4 off 1 1/2"
- Non-vibration fan suspension system

Produkt navn	OSF 4x2000 SM
Standarder	2009/125/EC
Volumen (for fragt m <sup>3</sup> )	14,4
Lydniveau (dB(A))	< 70 dB(A) @1,5 m from service side with optional fan enclosure and silencer
Beskyttelsesklasse	IP55
Filter udskilningsgrad (%)	99,95
Installation	Indendørs
Materiale	Metalplade, malet både ind- og udvendigt
Metode for filterrensning	[Draining]
Arbejdstryk (kPa)	Max 4500 Pa
Kapacitet (max luftvolumen m <sup>3</sup> /h)	8000
Driftstemperatur	60°C (begrænset af filter)
Spænding (V)	400/690
Frekvens (Hz)	50
Faser	3
Antal filter	24
Strøm (A)	19,5/11,3
Farve	NCS-S 1005 B20G
Vægt (kg)	2980
Effekt (kW)	11
Afklaring af tekniske data	Plus otte filter element som option.



# OSF 4x2000 SM

Billede	Beskrivelse	Model
	OSF 4x2000, Indløbsflange 450x450mm venstre. Dræn 4 x 1 ½" Hun.	12401145*
	OSF 4x2000, Indløbsflange 450x450mm højre. Dræn 4 x 1 ½" Hun.	12401146*

*\*Plus otte filter element som option.*

## OSF 4x2000 SM

	Tilbehør	Artikelnummer
	Drain pump box, 50 Hz, 10 litre/min at 5m, including controller	12400054*
	Drain container with piping	12400764**
	Optional FibreDrain Pre Filter ORF 610x610x96 mm.	12400039
	FibreDrain Filter 1 OSF; 600x600x292 mm	12400006
	FibreDrain Filter 2 OSF; 600x600x292 mm	12400007
	HEPA Filter H13; 610x610x292 mm	12400012
	Inlet adapter OSF 4x2000, OMF 2x4000	12401161
	Extension structure OSF 4x2000	12401166
	Fan enclosure 2 filters in depth	12401109
	Silencer 90° Ø 500 mm	12400038
	Drain pump box, 50 Hz, 10 litre/min at 10m, including controller	12401330
	OSF/OMF Instruction manual for mounting system for electric components	12401342
	OMF/OSF/MQL mounting system for electrical components	12401341
	Frekvensomformer med 5kPa tryktransmitter. 11 kW	73008918
	Frekvensomformer med 5kPa tryktransmitter. 15 kW	73008919

\*Drain connection must be elevated min 200 mm from pump box support level

\*\*Drain connection must be elevated min 420mm from container support level

# OSF 4x2000 SM

OSF 4x2000 complete with options:



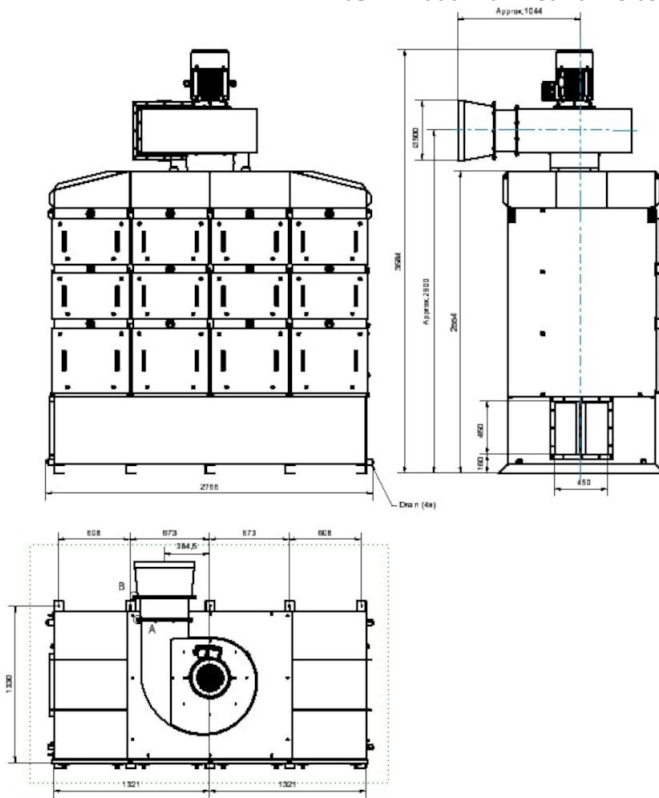
## OSF 4x2000 SM

OSF 4x2000 assembly of options:



## OSF 4x2000 SM

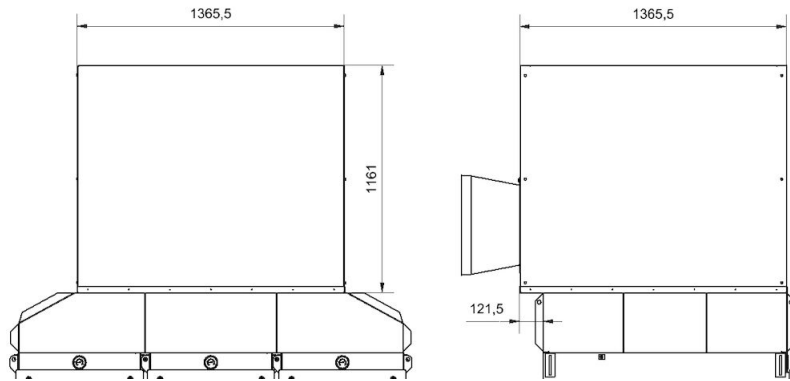
OSF 4x2000 with inlet from left side:





## OSF 4x2000 SM

Dimension Fan Enclosure\_OSF2x2000\_3x2000\_4x2000\_5x2000\_OMF2x4000\_4x4000,  
accessory 12401109:



Dimension Inlet Adapter OSF4x2000\_OMF2x4000,  
accessory 12401161:

