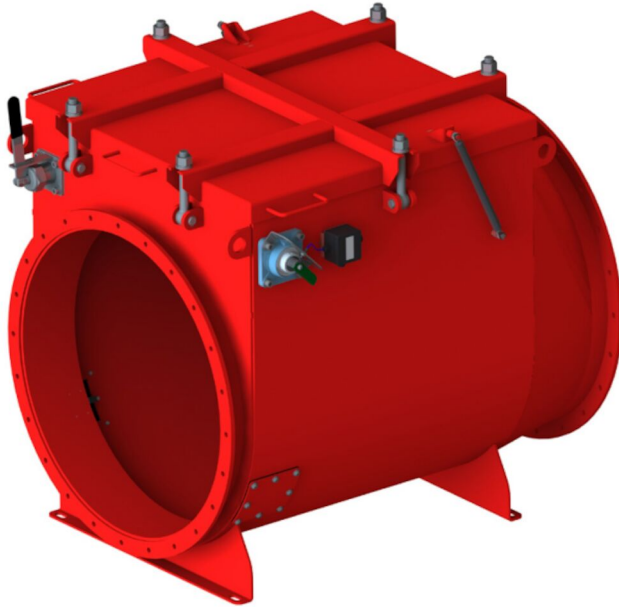


B-Flap I-Válvula de aislamiento de explosión de clapeta

Válvula de aislamiento de explosión B-Flap I- sistema de protección



La válvula de clapeta tipo B-Flap I accionada por flujo, está diseñada como un equipo de resistencia a la presión de explosión, que puede evitar la transmisión de una onda de presión y llamas de frente a áreas upstream en caso de explosión. El producto ha sido diseñado de acuerdo con la directiva europea 2014/34 / EU y certificado por EN 16447: 2014.

B-Flap I debe usarse solo para la configuración Pull.

Descripción:

Construcción soldada en acero al carbono pintado RAL 3000.

Inoxidable

acero sin acabado superficial solo bajo pedido especial.

Función:

En caso de explosión en el equipo downstream (p. Ej., Polvo colector) una onda de presión obligará a cerrar la placa de la clapeta y bloquear en su posición. Cuando la placa de la clapeta está cerrada, funciona como una barrera efectiva contra el frente de llama que se aproxima. Esto previene la explosión de ser transmitida a áreas de trabajo upstream.

- Válvula interior, zona 20
- Válvula exterior, zona 21,22, sin zona

Nombre de producto	B-Flap I-Válvula de aislamiento de explosión de clapeta
Material	Painted carbon steel
Operating temperature range	-40°C to 80°C
Ambient temperature range	-40°C to 80°C (-20°C to 60°C for versions with electrical accessories)
Dust Concentration in duct	500 g/m ³
Max velocity in duct (m/s)	35
Minimum velocity in duct	0
Install type	Pull



B-Flap I-Válvula de aislamiento de explosión de clapeta

Diámetro (mm)	Peso (kg)	Min vessel size (m³)	Explosion Class ATEX	Minimum vessel size, pull (m³)	Kst (bar m/s)	Maximum reduced pressure, Pred (bar)	Modelo
100	9	0,46	St1	0,46	200	0,6	73007996*
125	11	0,46	St1	0,46	200	0,6	73007998**
150	13	0,46	St1	0,46	200	0,6	73008000*
200	18	0,46	St1	0,46	200	0,6	73008002*
250	40	0,9	St1	0,9	200	0,45	73008004*
300	50	0,9	St1	0,9	200	0,45	73008006*
315	53	0,9	St1	0,9	200	0,45	73008008*
355	61	0,9	St1	0,9	200	0,45	73008010*
400	77	0,9	St1	0,9	200	0,45	73008012*
100	9	0,46	St1	0,46	200	0,6	73008021***
100	9	0,46	St2	0,46	300	0,6	73008022***
125	11	0,46	St1	0,46	200	0,6	73008023***
125	11	0,46	St2	0,46	300	0,6	73008024***
150	13	0,46	St1	0,46	200	0,6	73008025***
150	13	0,46	St2	0,46	300	0,6	73008026***
200	18	0,46	St1	0,46	200	0,6	73008027***
200	18	0,46	St2	0,46	300	0,6	73008028***
250	40	0,9	St1	0,9	200	0,45	73008029***
250	40	0,9	St2	0,9	300	0,35	73008030***
300	50	0,9	St1	0,9	200	0,45	73008031***
300	50	0,9	St2	0,9	300	0,35	73008032***
315	53	0,9	St1	0,9	200	0,45	73008033***
315	53	0,9	St2	0,9	300	0,35	73008034***
355	61	0,9	St1	0,9	200	0,45	73008035***
355	61	0,9	St2	0,9	300	0,35	73008036***
400	77	0,9	St1	0,9	200	0,45	73008037***
400	77	0,9	St2	0,9	300	0,35	73008038***
450	88	1,6	St1	1,6	200	0,35	73008039***
500	101	1,6	St1	1,6	200	0,35	73008040***
560	157	6	St1	6	200	0,45	73008041***
630	180	6	St1	6	200	0,45	73008042***

*B-FLAP I, tamaños 100-400, marcado St1, se puede utilizar en polvo metálico ligero (aluminio, etc.)

**B-FLAP I, sizes 100-400, St1 marked, may be used on light metal dust (aluminum, etc..)

***Acero inoxidable

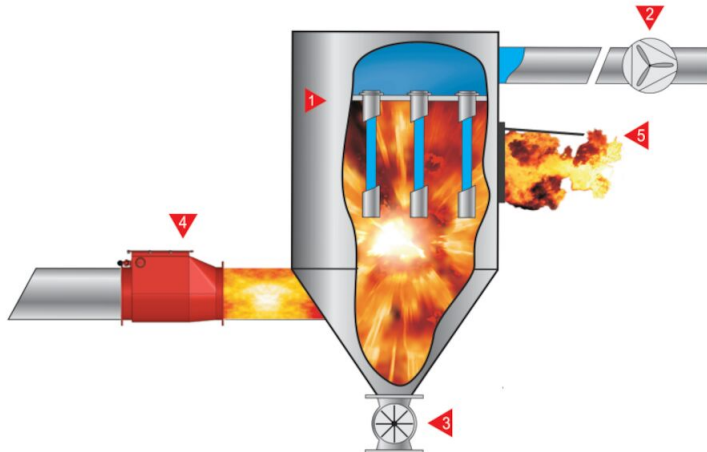
B-Flap I-Válvula de aislamiento de explosión de clapeta

Accesorio		Referencia
	Position sensor ATEX version (zone 21, 22, no zone)	73002043
	Position sensor standard version (no zone)	73002168
	Position and Dirt sensors ATEX version (zone 21, 22, no zone)	73008049*

**Detecting part -
Inside for Zone 20 and Cable end for Zone 21, 22 or non-zone*

B-Flap I-Válvula de aislamiento de explosión de clapeta

Working B-Flap during explosion:



- 1) Filter
- 2) Fan
- 3) Rotary feeder
- 4) B-Flap valve
- 5) Explosion burst membran

Dust combustion properties:

Dust combustion propertis	
Dust DN 100 to DN 400	up to $K_{st} = 300 \text{ bar} \cdot \text{m} \cdot \text{s}^{-1}$ - non-metal dust
	up to $K_{st} = 350 \text{ bar} \cdot \text{m} \cdot \text{s}^{-1}$ - metal dust

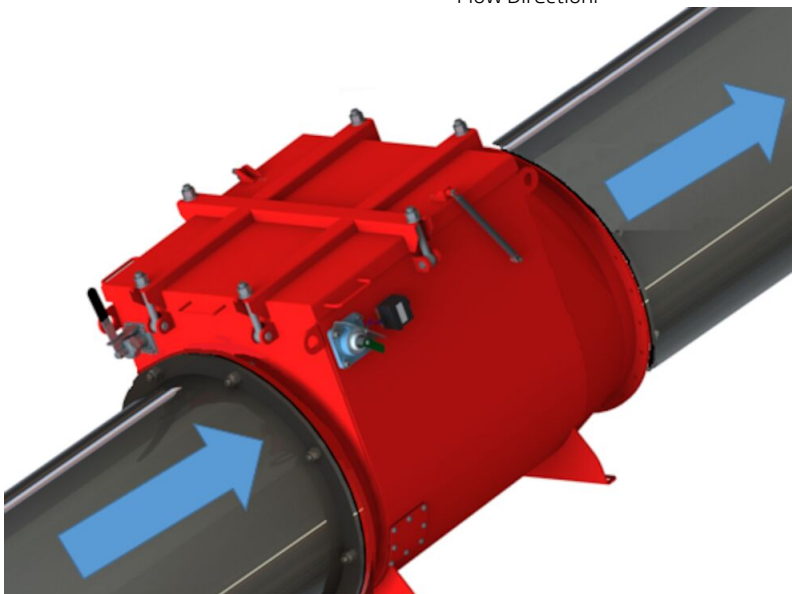
B-Flap I-Válvula de aislamiento de explosión de clapeta

Installation distance, pressure and vessel volume:

B-FLAP I		DN 100		DN 125 to DN 200			DN 250 to DN 400		
Dust explosive class		St1	St3	St1	St3	St3	St1	St3	St3
Max. p_{red} in the container $p_{red,max}$ [bar]		0,6	0,85	0,6	0,6	0,6	0,45	0,35	0,7
Pressure resistance p_{max} [bar]		3,2		5			1,8		
Minimum installation distance L_{min} [m]	Pipes without elbows	3	2,5	3	3	3,2*	4	4	5,2
	Pipes with elbows	4		4	4		5	5	
Maximum installation distance L_{max} [m]		15		15			15		
Minimum protected vessel volume (m3) (Applies to installations according to EN 16447)		0,46	0,4	0,46	0,46	1,35	0,9	0,9	1,35
Max. air velocity in the pipe (in the explosion direction) [m/s]		35		35	30		20	12	
Max. air velocity in the pipe (against the explosion direction) [m/s]		35							

*3,2 m for metal dust

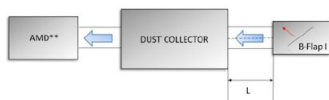
Flow Direction:



B-Flap I-Válvula de aislamiento de explosión de clapeta

Special installation requirements,
PULL and PUSH Configurations - distance rules

PULL configuration



PUSH configuration

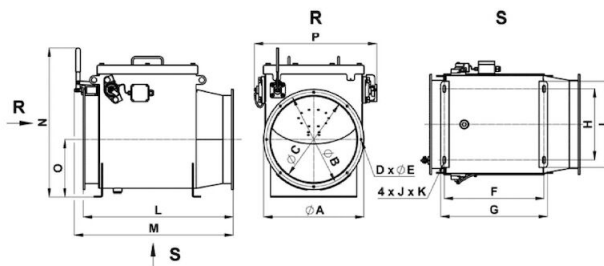


** AMD=Air moving device or fan

A) Dust Collector

B) AMD (Air Moving Device or fan)

B-Flap I dimensions:



Part number	S11	S13	Type	φA [mm]	φB [mm]	φC [mm]	D	Dimensions											Weight [kg]
								E [mm]	F [mm]	G [mm]	H [mm]	I [mm]	J [mm]	K [mm]	L [mm]	M [mm]	N [mm]	O [mm]	
73007996	73008765	DN 100	152	132	100	4	188	210	80	125	10	25	280	312,5	303	99	244	9	
73007998	73008766	DN 125	177	157	125	4	213	235	100	145	10	25	305	337,5	327	111,5	269	11	
73008000	73008767	DN 150	202	182	150	4	238	260	125	170	10	25	330	362,5	353	124	294	13	
73008002	73008768	DN 200	253	233	200	6	288	310	170	215	10	25	390	422,5	403	149	344	18	
73008004	73008769	DN 250	303	283	250	6	311	333	200	270	10	25	510	551	541	192	417	41	
73008758	73008770	DN 280	343	317	280	6	341	374	230	300	10	25	560	601	576	207	447	48	
73008006	73008771	DN 300	363	337	300	6	361	394	245	315	10	25	580	621	591	217	467	51	
73008008	73008772	DN 315	378	352	315	6	376	409	255	325	12	32	600	641	606	224,5	482	54	
73008010	73008773	DN 355	418	392	355	6	416	449	290	360	12	32	630	671	646	244,5	522	62	
73008012	73008774	DN 400	464	438	400	6	462	495	330	400	12	32	695	736	692	267,5	568	73	

1) Part number

2) Type

3) Dimensions [mm]

*) not available