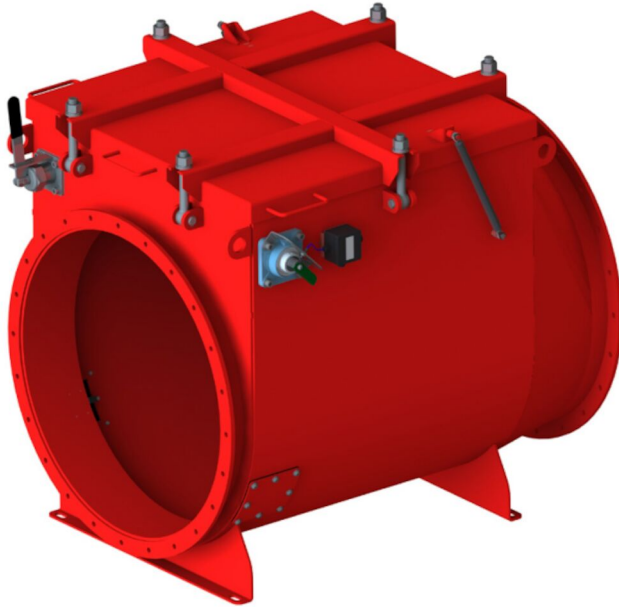


B-Flap I- Explosie Isolatieklep

Explosie Isolatieklep B-Flap I - beschermend systeem



Flow-Actuated Flap Valve type B-Flap I is ontworpen als explosiedrukweerstandapparaat, die in staat is om gevaarlijke gevolgen van een explosie, drukgolf en vlammen die tegen de stroom in gaan, te voorkomen. Dit product is ontworpen in overeenstemming met de Europese richtlijn 2014/34/EU en gecertificeerd door EN 16447:2014.

B-Flap I mag alleen gebruikt worden voor Pull-configuratie.

Omschrijving:

Gelaste constructie in RAL 3000 gelakt koolstofstaal. Roestvrij staal zonder oppervlakteafwerking, alleen op aanvraag.

Functie:

In geval van een explosie in de stroomafwaartse apparatuur (bijv. filter) zal een drukgolf dwingen om de plaat van de klep te sluiten en in positie te vergrendelen. Wanneer de klep gesloten is, maakt deze een effectieve barrière tegen naderende vlammen. Dit voorkomt dat de explosie overgedragen wordt naar stroomopwaartse werkgebieden."

- Binnen de klep, zone 20
- Buiten de klep, zone 21, 22, geen zone

Product naam	B-Flap I- Explosie Isolatieklep
Materiaal	Painted carbon steel
Operating temperature range	-40°C to 80°C
Omgevingstemperatuur	-40°C to 80°C (-20°C to 60°C for versions with electrical accessories)
Toelichting van technische gegevens	RVS
Dust Concentration in duct	500 g/m ³
Max velocity in duct (m/s)	35
Minimum velocity in duct	0
Install type	Pull



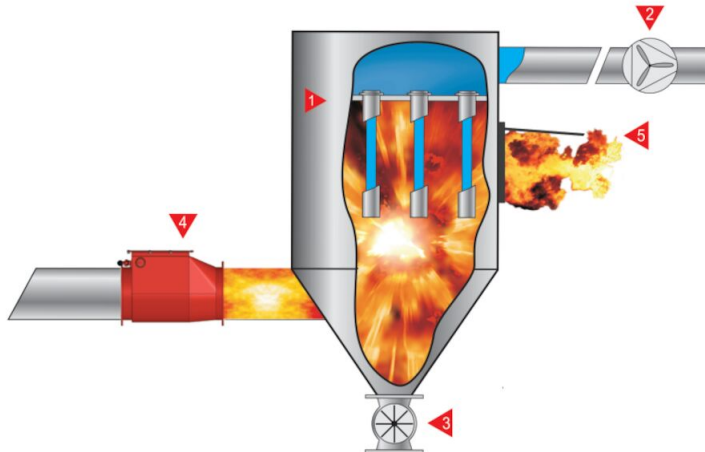
B-Flap I- Explosie Isolatieklep

Diameter (mm)	Gewicht (kg)	Min vessel size (m ³)	Explosion Class ATEX	Minimum vessel size, pull (m ³)	Kst (bar m/s)	Maximum reduced pressure, Pred (bar)	[model]
100	9	0,46	St1	0,46	200	0,6	73008021*
100	9	0,46	St2	0,46	300	0,6	73008022*
125	11	0,46	St1	0,46	200	0,6	73008023*
125	11	0,46	St2	0,46	300	0,6	73008024*
150	13	0,46	St1	0,46	200	0,6	73008025*
150	13	0,46	St2	0,46	300	0,6	73008026*
200	18	0,46	St1	0,46	200	0,6	73008027*
200	18	0,46	St2	0,46	300	0,6	73008028*
250	40	0,9	St1	0,9	200	0,45	73008029*
250	40	0,9	St2	0,9	300	0,35	73008030*
300	50	0,9	St1	0,9	200	0,45	73008031*
300	50	0,9	St2	0,9	300	0,35	73008032*
315	53	0,9	St1	0,9	200	0,45	73008033*
315	53	0,9	St2	0,9	300	0,35	73008034*
355	61	0,9	St1	0,9	200	0,45	73008035*
355	61	0,9	St2	0,9	300	0,35	73008036*
400	77	0,9	St1	0,9	200	0,45	73008037*
400	77	0,9	St2	0,9	300	0,35	73008038*
450	88	1,6	St1	1,6	200	0,35	73008039*
500	101	1,6	St1	1,6	200	0,35	73008040*
560	157	6	St1	6	200	0,45	73008041*
630	180	6	St1	6	200	0,45	73008042*

*RVS

B-Flap I- Explosie Isolatieklep

Working B-Flap during explosion:



- 1) Filter
- 2) Fan
- 3) Rotary feeder
- 4) B-Flap valve
- 5) Explosion burst membran

Dust combustion properties:

Dust combustion propertis	
Dust DN 100 to DN 400	up to $K_{st} = 300 \text{ bar} \cdot \text{m} \cdot \text{s}^{-1}$ - non-metal dust
	up to $K_{st} = 350 \text{ bar} \cdot \text{m} \cdot \text{s}^{-1}$ - metal dust

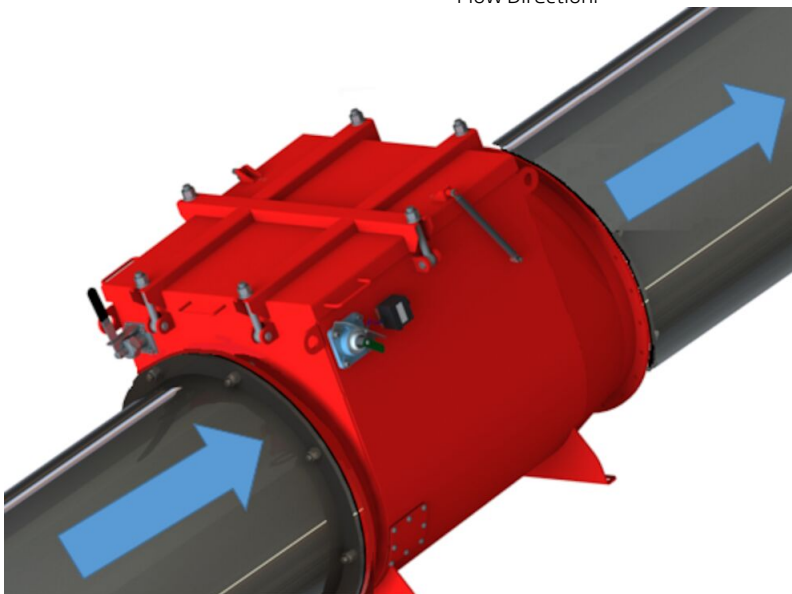
B-Flap I- Explosie Isolatieklep

Installation distance, pressure and vessel volume:

B-FLAP I		DN 100		DN 125 to DN 200			DN 250 to DN 400		
Dust explosive class		St1	St3	St1	St3	St3	St1	St3	St3
Max. p_{red} in the container $p_{red,max}$ [bar]		0,6	0,85	0,6	0,6	0,6	0,45	0,35	0,7
Pressure resistance p_{max} [bar]		3,2		5			1,8		
Minimum installation distance L_{min} [m]	Pipes without elbows	3	2,5	3	3	3,2*	4	4	5,2
	Pipes with elbows	4		4	4		5	5	
Maximum installation distance L_{max} [m]		15		15			15		
Minimum protected vessel volume (m3) (Applies to installations according to EN 16447)		0,46	0,4	0,46	0,46	1,35	0,9	0,9	1,35
Max. air velocity in the pipe (in the explosion direction) [m/s]		35		35	30		20	12	
Max. air velocity in the pipe (against the explosion direction) [m/s]		35							

*3,2 m for metal dust

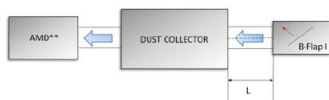
Flow Direction:



B-Flap I- Explosie Isolatieklep

Special installation requirements,
PULL and PUSH Configurations - distance rules

PULL configuration



PUSH configuration

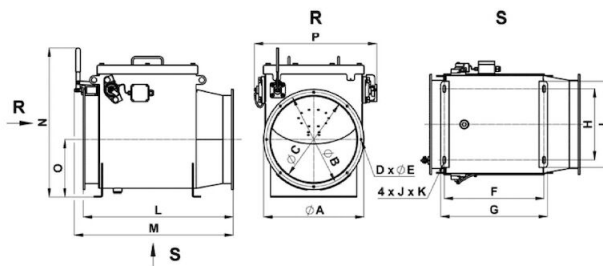


** AMD=Air moving device or fan

A) Dust Collector

B) AMD (Air Moving Device or fan)

B-Flap I dimensions:



Part number	S11	S13	Type	φA [mm]	φB [mm]	φC [mm]	D	Dimensions													Weight [kg]
								E [mm]	F [mm]	G [mm]	H [mm]	I [mm]	J [mm]	K [mm]	L [mm]	M [mm]	N [mm]	O [mm]	P [mm]		
73007996	73008765	DN 100		152	132	100	4	188	210	80	125			280	312,5	303	99	244	9		
73007998	73008766	DN 125		177	157	125	4	213	235	100	145			305	337,5	327	111,5	269	11		
73008000	73008767	DN 150		202	182	150	4	238	260	125	170	10	25	330	362,5	353	124	294	13		
73008002	73008768	DN 200		253	233	200	6	288	310	170	215			390	422,5	403	149	344	18		
73008004	73008769	DN 250		303	283	250	6	311	344	200	270			510	551	541	192	417	41		
73008758	73008770	DN 280		343	317	280	9,5	341	374	230	300			560	601	576	207	447	48		
73008006	73008771	DN 300		363	337	300	8	361	394	245	315	12	32	580	621	591	217	467	51		
73008008	73008772	DN 315		378	352	315	8	376	409	255	325			600	641	606	224,5	482	54		
73008010	73008773	DN 355		418	392	355	8	416	449	290	360			630	671	646	244,5	522	62		
73008012	73008774	DN 400		464	438	400	8	462	495	330	400			695	736	692	267,5	568	73		

1) Part number

2) Type

3) Dimensions [mm]

*) not available