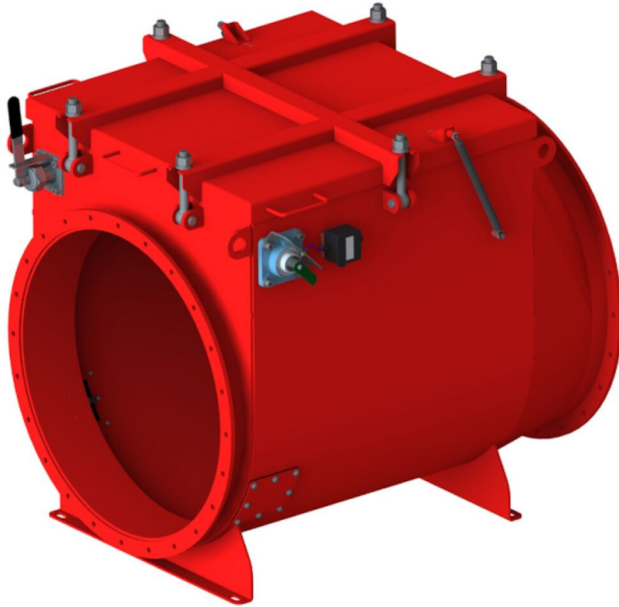


Válvula de isolamento de explosão B-Flap I

Válvula de isolamento de explosão B-Flap I para proteção de sistemas.



A válvula com aba de isolamento contra explosão ativada por fluxo tipo B-Flap I é projetada como equipamento de resistência a explosão por pressão, capaz de evitar a transmissão dos efeitos perigosos das ondas de pressão e das chamas da explosão para áreas de processamento anteriores. O produto foi projetado de acordo com a Diretriz Europeia 2014/34/EU e é certificado pela EN 16447:2014.

A B-Flap I deve ser usada somente para configuração de extração.

Descrição:

Construção soldada em aço-carbono pintado RAL 3000. Aço inoxidável sem acabamento da superfície somente mediante solicitação especial.

Função:

Em caso de uma explosão no equipamento posterior no processo (ex. coletor de pó) uma onda de pressão forçará o fechamento da placa da aba e a deixará em posição travada. Quando a placa da aba está fechada ela se torna uma barreira eficiente contra a aproximação da barreira de chamas. Isso impede que a explosão seja transmitidas para áreas de trabalho anteriores do processo.

- Válvula interna, área 20
- Válvula externa, áreas 21,22, nenhuma área

None do Produto	Válvula de isolamento de explosão B-Flap I
Material	Painted carbon steel
Operating temperature range	-40°C to 80°C
Ambient temperature range	-40°C to 80°C (-20°C to 60°C for versions with electrical accessories)
Dust Concentration in duct	500 g/m ³
Max velocity in duct (m/s)	35
Minimum velocity in duct	0
Install type	Pull



Válvula de isolamento de explosão B-Flap I

diâmetro (mm)	Peso (kg)	Min vessel size (m³)	Explosion Class ATEX	Minimum vessel size, pull (m³)	Kst (bar m/s)	Maximum reduced pressure, Pred (bar)	[model]
100	9	0,46	St1	0,46	200	0,6	73007996*
125	11	0,46	St1	0,46	200	0,6	73007998*
150	13	0,46	St1	0,46	200	0,6	73008000*
200	18	0,46	St1	0,46	200	0,6	73008002*
250	40	0,9	St1	0,9	200	0,45	73008004*
300	50	0,9	St1	0,9	200	0,45	73008006*
315	53	0,9	St1	0,9	200	0,45	73008008*
355	61	0,9	St1	0,9	200	0,45	73008010*
400	77	0,9	St1	0,9	200	0,45	73008012*
100	9	0,46	St1	0,46	200	0,6	73008021**
100	9	0,46	St2	0,46	300	0,6	73008022**
125	11	0,46	St1	0,46	200	0,6	73008023**
125	11	0,46	St2	0,46	300	0,6	73008024**
150	13	0,46	St1	0,46	200	0,6	73008025**
150	13	0,46	St2	0,46	300	0,6	73008026**
200	18	0,46	St1	0,46	200	0,6	73008027**
200	18	0,46	St2	0,46	300	0,6	73008028**
250	40	0,9	St1	0,9	200	0,45	73008029**
250	40	0,9	St2	0,9	300	0,35	73008030**
300	50	0,9	St1	0,9	200	0,45	73008031**
300	50	0,9	St2	0,9	300	0,35	73008032**
315	53	0,9	St1	0,9	200	0,45	73008033**
315	53	0,9	St2	0,9	300	0,35	73008034**
355	61	0,9	St1	0,9	200	0,45	73008035**
355	61	0,9	St2	0,9	300	0,35	73008036**
400	77	0,9	St1	0,9	200	0,45	73008037**
400	77	0,9	St2	0,9	300	0,35	73008038**
450	88	1,6	St1	1,6	200	0,35	73008039**
500	101	1,6	St1	1,6	200	0,35	73008040**
560	157	6	St1	6	200	0,45	73008041**
630	180	6	St1	6	200	0,45	73008042**

*B-FLAP I, sizes 100-400, St1 marked, may be used on light metal dust (aluminum, etc.)

**Stainless Steel

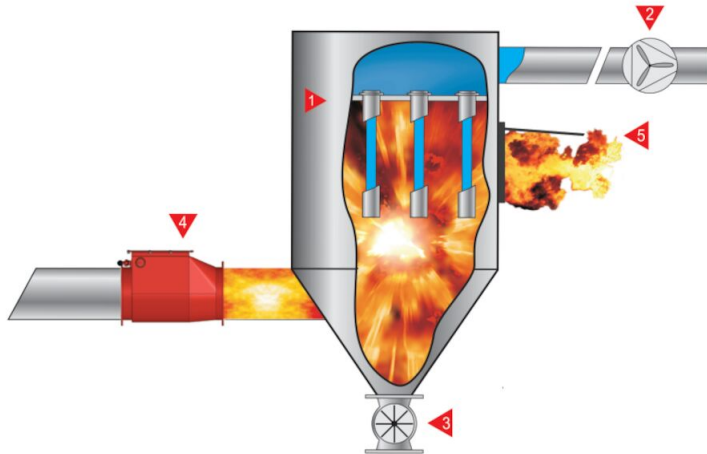
Válvula de isolamento de explosão B-Flap I

	[accessory]	[partno]
	Position sensor ATEX version (zone 21, 22, no zone)	73002043
	Position sensor standard version (no zone)	73002168
	Position and Dirt sensors ATEX version (zone 21, 22, no zone)	73008049*

**Detecting part -
Inside for Zone 20 and Cable end for Zone 21, 22 or non-zone*

Válvula de isolamento de explosão B-Flap I

Working B-Flap during explosion:



- 1) Filter
- 2) Fan
- 3) Rotary feeder
- 4) B-Flap valve
- 5) Explosion burst membran

Dust combustion properties:

Dust combustion propertis	
Dust DN 100 to DN 400	up to $K_{st} = 300 \text{ bar}\cdot\text{m}\cdot\text{s}^{-1}$ - non-metal dust
	up to $K_{st} = 350 \text{ bar}\cdot\text{m}\cdot\text{s}^{-1}$ - metal dust

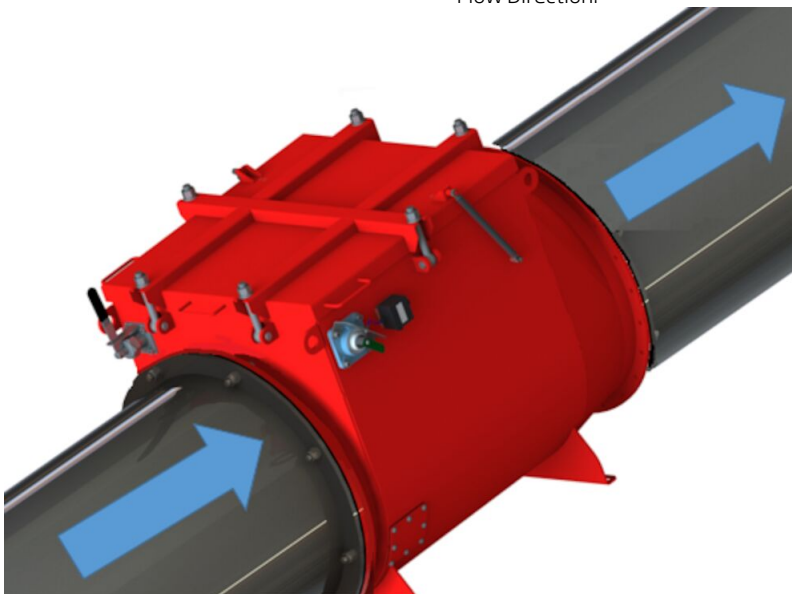
Válvula de isolamento de explosão B-Flap I

Installation distance, pressure and vessel volume:

B-FLAP I		DN 100		DN 125 to DN 200			DN 250 to DN 400		
Dust explosive class		St1	St3	St1	St3	St3	St1	St3	St3
Max. p_{red} in the container $p_{red,max}$ [bar]		0,6	0,85	0,6	0,6	0,6	0,45	0,35	0,7
Pressure resistance p_{max} [bar]		3,2		5			1,8		
Minimum installation distance L_{min} [m]	Pipes without elbows	3	2,5	3	3	3,2*	4	4	5,2
	Pipes with elbows	4		4	4		5	5	
Maximum installation distance L_{max} [m]		15		15			15		
Minimum protected vessel volume (m3) (Applies to installations according to EN 16447)		0,46	0,4	0,46	0,46	1,35	0,9	0,9	1,35
Max. air velocity in the pipe (in the explosion direction) [m/s]		35		35	30		20	12	
Max. air velocity in the pipe (against the explosion direction) [m/s]		35							

*3,2 m for metal dust

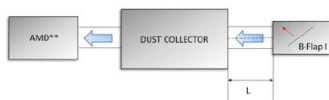
Flow Direction:



Válvula de isolamento de explosão B-Flap I

Special installation requirements,
PULL and PUSH Configurations - distance rules

PULL configuration



PUSH configuration

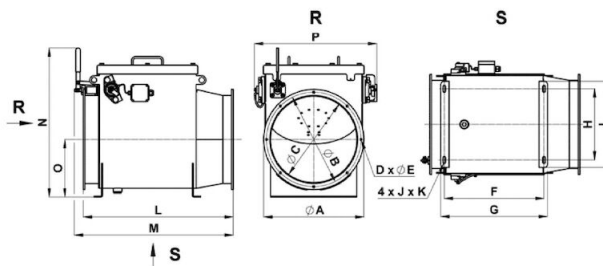


** AMD=Air moving device or fan

A) Dust Collector

B) AMD (Air Moving Device or fan)

B-Flap I dimensions:



Part number	S11	S13	Type	φA [mm]	φB [mm]	φC [mm]	D	Dimensions											Weight [kg]
								E [mm]	F [mm]	G [mm]	H [mm]	I [mm]	J [mm]	K [mm]	L [mm]	M [mm]	N [mm]	O [mm]	
73007996	73008765	DN 100		152	132	100	4	188	210	80	125			280	312,5	303	99	244	9
73007998	73008766	DN 125		177	157	125	4	213	235	100	145			305	337,5	327	111,5	269	11
73008000	73008767	DN 150		202	182	150	4	238	260	125	170	10	25	330	362,5	353	124	294	13
73008002	73008768	DN 200		253	233	200	6	288	310	170	215			390	422,5	403	149	344	18
73008004	73008769	DN 250		303	283	250	6	311	344	200	270			510	551	541	192	417	41
73008758	73008770	DN 280		343	317	280	9,5	341	374	230	300			560	601	576	207	447	48
73008006	73008771	DN 300		363	337	300	8	361	394	245	315	12	32	580	621	591	217	467	51
73008008	73008772	DN 315		378	352	315	8	376	409	255	325			600	641	606	224,5	482	54
73008010	73008773	DN 355		418	392	355	8	416	449	290	360			630	671	646	244,5	522	62
73008012	73008774	DN 400		464	438	400	8	462	495	330	400			695	736	692	267,5	568	73

1) Part number

2) Type

3) Dimensions [mm]

*) not available